

SAI-H3-M12-T-SI

Weidmüller Interface GmbH & Co. KG
Klingenbergstraße 26
D-32758 Detmold
Germany

www.weidmueller.com



Allmänna beställningsdata

Utförande	Y connector
Art.nr.	3099270000
Typ	SAI-H3-M12-T-SI
GTIN (EAN)	4099987133920
Förp.	1 items

SAI-H3-M12-T-SI

Weidmüller Interface GmbH & Co. KG
Klingenbergstraße 26
D-32758 Detmold
Germany

www.weidmueller.com

Technical data

Godkännanden

Godkännanden



ROHS Uppfyllelse

Mått och vikter

Nettovikt 50 g

Miljööverensstämmelse för produkt

RoHS-kompatibilitetsstatus Kompatibel utan undantag
REACH SVHC Nej mSvHC över 0,1 viktprocent

Anslutningsdata

Grupputgång – kontaktdon M12 hane Individuell utgång 1 – kontaktdon M12 hona
Individuell utgång 2 – kontaktdon M12 hona

Tekniska data för konfektionerbara kontaktdon

Antal poler	4	Kodering	T-coded
Kontakttyta	förgylld	Kapslingsmaterial	TPU
Isolationsmotstånd	≥ 100 MΩ	Kontaktmaterial	CuZn
Nominell spänning	63 V	Märkström	16 A
Skyddsklass	IP 65	Stickcykler	≥ 100
Nedsmutningsgrad	3	Kabelförskruvning	M 12
Skärmanlutning	Ja	Material låsring	Mässing, förnicklad
Temperaturområde kapsling	-40 ... +85 °C		

Normer

Kontaktdon Norm IEC 61076-2-111

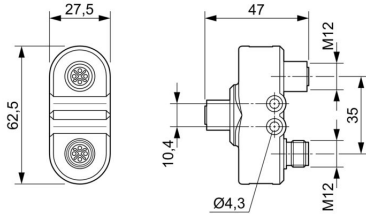
Allmänna data

Antal poler	4	Kodering	T-coded
Kontaktmaterial hylsa	CuZn	Kontaktmaterial stift	CuZn
Kontakttyta	förgylld	Kapslingsmaterial	TPU
Isolationsmotstånd	≥ 100 MΩ	Kontaktmaterial	CuZn
Nominell spänning	63 V	Märkström	16 A
Skyddsklass	IP 65	Stickcykler	≥ 100
Nedsmutningsgrad	3	Kabelförskruvning	M 12
Anslutning 1	M12/M12	Anslutning 2	M12
Skärmanlutning	Ja	Temperaturområde kapsling	-40 ... +85 °C
Ledarytterdiameter	-		

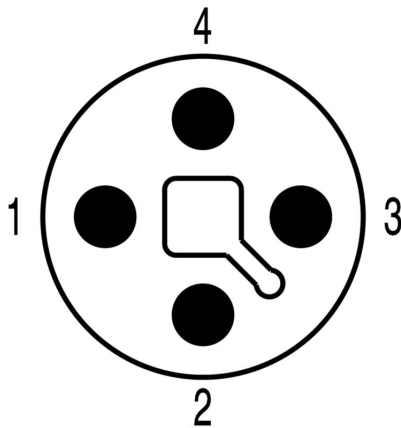
Klassificeringar

ETIM 8.0	EC002925	ETIM 9.0	EC002925
ETIM 10.0	EC002925	ECLASS 14.0	27-44-01-06
ECLASS 15.0	27-44-01-06		

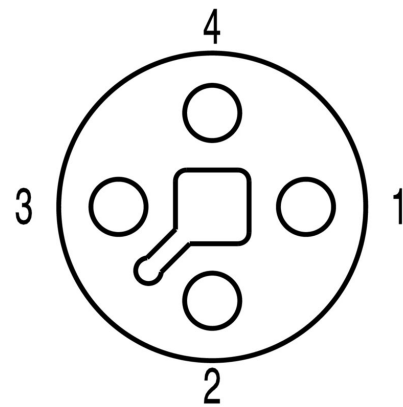
Profilritzing



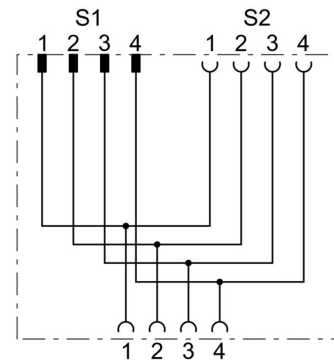
Polschema



Polschema



Kopplingsbild



Deratingkurva

