

IE-FCI-PWB-DE-BK**Weidmüller Interface GmbH & Co. KG**

Klingenbergstraße 26

D-32758 Detmold

Germany

www.weidmueller.com



FrontCom® Vario integrerar flera funktioner i en och samma ram. Systemet är enkelt att installera och du kan välja bland ett stort utbud av data-, signal- och effektmoduler. Utöver att FrontCom® Vario är extremt kompakt erbjuder den ett antal unika produktkännetecken som gör din projektplanering och dina arbetsaktiviteter säkra, snabba och framtidssäkra. Dessutom har FrontCom® Vario-systemet en attraktiv kapslingskonstruktion som dessutom erbjuder högsta tänkbara slagtlighet och uppfyller kraven för skyddsklassen IP 65 helt och hållet.

Allmänna beställningsdata

| | |
|------------|--|
| Utförande | FrontCom, Insats Power stor, Typ F, Hona, SV |
| Art.nr. | 3088740000 |
| Typ | IE-FCI-PWB-DE-BK |
| GTIN (EAN) | 4099987105378 |
| Förp. | 1 items |

Technical data

Godkännanden

Godkännanden



Mått och vikter

Nettovikt 34 g

Temperaturer

Lagertemperatur -10 °C...70 °C Drifttemperatur -5 °C...40 °C

Miljööverensstämmelse för produkt

RoHS-kompatibilitetsstatus Kompatibel utan undantag
REACH SVHC Nej mSvHC över 0,1 viktprocent

Allmänna data

Skyddsklass IP20 Insats typ Insats Power stor
Anslutningsyta Typ F Brandbelastning 770 kJ

Anslutningsbara ledare

| | | |
|---|-----------------------------|---------------------|
| Avisoleringslängd | 10 mm | |
| Anslutningstyp | PUSH IN | |
| Ledarens anslutningsarea extremt fintrådigt med ändhylsa | min. | 1.5 mm ² |
| | max. | 1.5 mm ² |
| Ledarens anslutningsarea extremt fintrådigt utan ändhylsa | min. | 1.5 mm ² |
| | max. | 2.5 mm ² |
| Ledarens anslutningsarea, solid | min. | 1.5 mm ² |
| | max. | 2.5 mm ² |
| Ledarens anslutningsarea fintrådigt med ändhylsa | min. | 1.5 mm ² |
| | max. | 1.5 mm ² |
| Ledarens anslutningsarea fintrådigt utan ändhylsa | 1.5 ... 2.5 mm ² | |
| Ledarens anslutningsarea extremt fintrådigt utan ändhylsa | 1.5 ... 2.5 mm ² | |
| Ledarens anslutningsarea, styv | 1.5 ... 2.5 mm ² | |
| Ledarens anslutningsarea fintrådigt med ändhylsa | 1.5 ... 1.5 mm ² | |
| Ledarens anslutningsarea fintrådigt utan ändhylsa | min. | 1.5 mm ² |
| | max. | 2.5 mm ² |
| Ledarens anslutningsarea extremt fintrådigt med ändhylsa | 1.5 ... 1.5 mm ² | |

Tekniska data

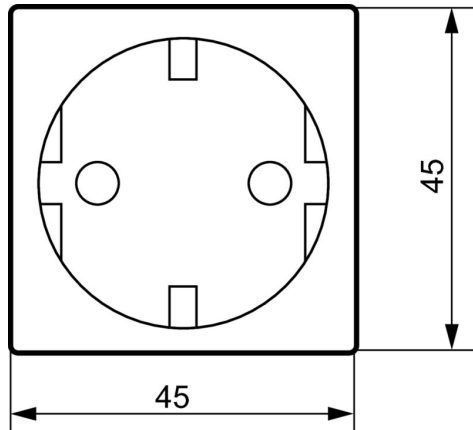
Märkspänning (AC) 250 V Kapslingsmaterial Polykarbonat PC
Märkström 16 A

Technical data

Klassificeringar

| | | | |
|-------------|-------------|-------------|-------------|
| ETIM 8.0 | EC001121 | ETIM 9.0 | EC001121 |
| ETIM 10.0 | EC001121 | ECLASS 14.0 | 27-18-28-92 |
| ECLASS 15.0 | 27-18-28-92 | | |

Profilritning



Profilritning

