



Avbildning liknande

Allmänna beställningsdata

Utförande	CUBESERIES, LED-modul, Märkstyrspänning: 24... 60 V UC, Stickanslutning
Art.nr.	3053430000
Typ	CXX L 62R
GTIN (EAN)	4099987023214
Förp.	20 items

Tekniska data

Godkännanden

ROHS	Uppfyllelse
------	-------------

Mått och vikter

Djup	25.7 mm	Byggdjup (tum)	1.0118 inch
Höjd	9.2 mm	Bygghöjd (tum)	0.3622 inch
Bredd	12.8 mm	Byggbredd (tum)	0.5039 inch
Nettovikt	2 g		

Temperaturer

Lagertemperatur	-40 °C...85 °C	Omgivningstemperatur	-40 °C...70 °C
Drifttemperatur			

Miljööverensstämmelse för produkt

RoHS-kompatibilitetsstatus	Kompatibel utan undantag
REACH SVHC	Nej mSvHC över 0,1 viktprocent

Styrsida

Märkstyrspänning	24...60 V UC	Märkström AC	4,8 mA
Märkström DC	4,8 mA	Statusindikering	röd LED

Allmänna uppgifter

Färgkod	svart		
UL94 brännbarhetsklass för komponent	Komponent	Kapsling	
	UL94 brännbarhetsklass	V-2	

Anslutningsdata

Ledaranslutningsteknik	Stickanslutning
------------------------	-----------------

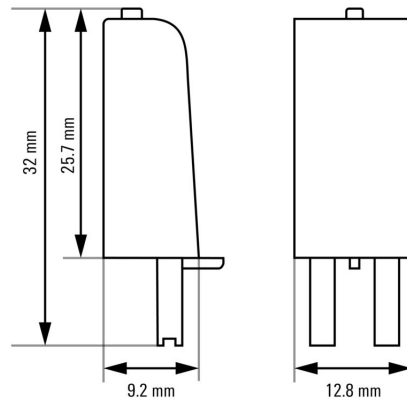
Klassificeringar

ETIM 8.0	EC002586	ETIM 9.0	EC002586
ETIM 10.0	EC002586	ECLASS 14.0	27-37-16-92
ECLASS 15.0	27-37-16-92		

Connection diagram



Dimensional drawing



Miscellaneous

Type code CUBESERIES LED / protective module versions

