

**CXX LD 41G****Weidmüller Interface GmbH & Co. KG**

Klingenbergstraße 26

D-32758 Detmold

Germany

[www.weidmueller.com](http://www.weidmueller.com)**Allmänna beställningsdata**

Utförande	CUBESERIES, LED-modul med frihjulsdiod, Märkspänning: 6...24 V DC, Stickanslutning
Art.nr.	<a href="#">3053310000</a>
Typ	CXX LD 41G
GTIN (EAN)	4099987023115
Förp.	20 items

## CXX LD 41G

Weidmüller Interface GmbH &amp; Co. KG

Klingenbergstraße 26

D-32758 Detmold

Germany

www.weidmueller.com

## Technical data

## Godkännanden

ROHS Uppfyllelse

## Mått och vikter

Djup	25.7 mm	Byggdjup (tum)	1.0118 inch
Höjd	9.2 mm	Bygghöjd (tum)	0.3622 inch
Bredd	12.8 mm	Byggbredd (tum)	0.5039 inch
Nettovikt	2 g		

## Temperaturer

Lagertemperatur	-40 °C...85 °C	Omgivningstemperatur	-40 °C...70 °C
Drifttemperatur			

## Miljööverensstämmelse för produkt

RoHS-kompatibilitetsstatus	Kompatibel utan undantag
REACH SVHC	Nej mSvHC över 0,1 viktprocent

## Styrsida

Märkstyrspänning	6...24 V DC	Märkström DC	6.7 mA
Statusindikering	Grön LED	Skyddskoppling	Frihjulsdiod

## Allmänna uppgifter

Färgkod	svart		
UL94 brännbarhetsklass för komponent	Komponent	Kapsling	
	UL94 brännbarhetsklass	V-2	

## Anslutningsdata

Ledaranslutningsteknik Stickanslutning

## Klassificeringar

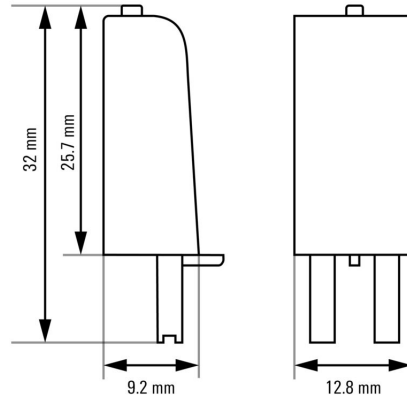
ETIM 8.0	EC002586	ETIM 9.0	EC002586
ETIM 10.0	EC002586	ECLASS 14.0	27-37-16-92
ECLASS 15.0	27-37-16-92		

Drawings

Connection diagram



Dimensional drawing



Miscellaneous

Type code CUBESERIES LED / protective module versions

