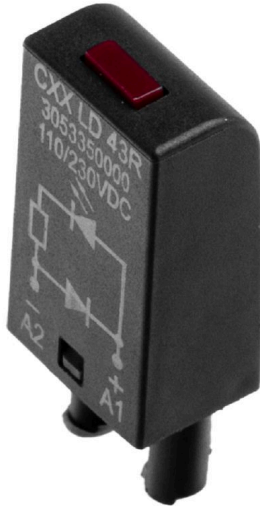


CXX LD 41R**Weidmüller Interface GmbH & Co. KG**

Klingenbergstraße 26

D-32758 Detmold

Germany

www.weidmueller.com

Avbildning liknande

Allmänna beställningsdata

Utförande	CUBESERIES, LED-modul med frihjulsdiod, Märkstyrspänning: 6...24 V DC, Stickanslutning
Art.nr.	3053290000
Typ	CXX LD 41R
GTIN (EAN)	4099987023108
Förp.	20 items

Tekniska data

Godkännanden

ROHS	Uppfyllelse
------	-------------

Mått och vikter

Djup	25.7 mm	Byggdjup (tum)	1.0118 inch
Höjd	9.2 mm	Bygghöjd (tum)	0.3622 inch
Bredd	12.8 mm	Byggbredd (tum)	0.5039 inch
Nettovikt	2 g		

Temperaturer

Lagertemperatur	-40 °C...85 °C	Omgivningstemperatur	-40 °C...70 °C
Drifttemperatur			

Miljööverensstämmelse för produkt

RoHS-kompatibilitetsstatus	Kompatibel utan undantag
REACH SVHC	Nej mSvHC över 0,1 viktprocent

Styrsida

Märkstyrspänning	6...24 V DC	Märkström DC	6.8 mA
Statusindikering	röd LED	Skyddskoppling	Frihjulsdiod

Allmänna uppgifter

Färgkod	svart		
UL94 brännbarhetsklass för komponent	Komponent	Kapsling	
	UL94 brännbarhetsklass	V-2	

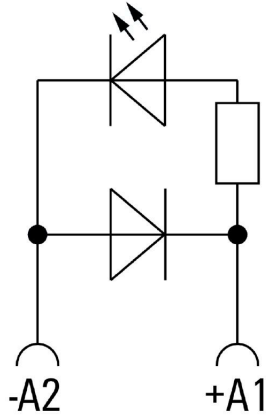
Anslutningsdata

Ledaranslutningsteknik	Stickanslutning
------------------------	-----------------

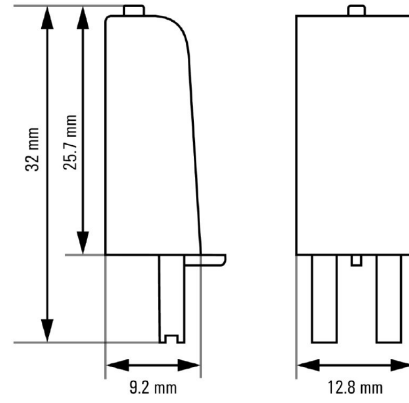
Klassificeringar

ETIM 8.0	EC002586	ETIM 9.0	EC002586
ETIM 10.0	EC002586	ECLASS 14.0	27-37-16-92
ECLASS 15.0	27-37-16-92		

Connection diagram



Dimensional drawing



Miscellaneous

Type code CUBESERIES LED / protective module versions

