

CXM CLIP P**Weidmüller Interface GmbH & Co. KG**

Klingenbergstraße 26

D-32758 Detmold

Germany

www.weidmueller.com



Låsclip för reläer i CUBESERIES CRI.

Låsclip i plast:

- Med utkastarfunktion för reläer
- Märkningslitsar för MultiFit-märkningar
- Passar till reläer med och utan provknapp Låsclip i

metall:

- För ett starkt relägrepp i honkontakten

Allmänna beställningsdata

Utförande	CUBESERIES, Låsbygel
Art.nr.	3053240000
Typ	CXM CLIP P
GTIN (EAN)	409998702306 1
Förp.	10 items

Tekniska data

Godkännanden

ROHS Uppfyllelse

Mått och vikter

Djup	48.7 mm	Byggdjup (tum)	1.9173 inch
Höjd	25.3 mm	Bygghöjd (tum)	0.9961 inch
Bredd	25.7 mm	Byggbredd (tum)	1.0118 inch
Nettovikt	5 g		

Temperaturer

Lagertemperatur Drifttemperatur

Miljööverensstämmelse för produkt

RoHS-kompatibilitetsstatus	Kompatibel utan undantag
REACH SVHC	Nej mSvHC över 0,1 viktprocent

Allmänna uppgifter

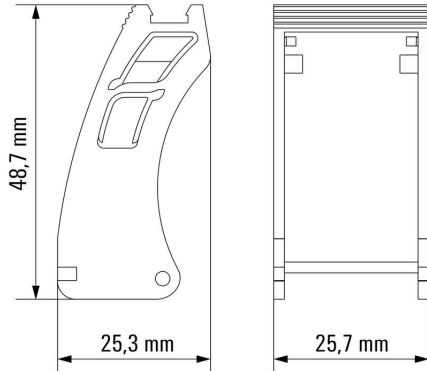
Utförande	med märkningshållare	Grundläggande material	Plast
Färgkod	orange		

Klassificeringar

ETIM 8.0	EC002586	ETIM 9.0	EC002586
ETIM 10.0	EC002586	ECLASS 14.0	27-37-16-92
ECLASS 15.0	27-37-16-92		

Ritningar

Dimensional drawing



Miscellaneous

Type code CUBESERIES accessories versions



MultiFit



MultiMark MultiFit

För kontakter från andra leverantörer.

Den elastiska ytan ger enklare montage.

Detta särskilda material gör att remsorna kan sträckas för att anpassas till de små variationer i mellanrum som tenderar att adderas, särskilt vid långa plintrader.

En upplösning på 300 dpi ger en tydlig, lätt läsbar skrift. Dina fördelar med MultiMark

- Kompatibel med Weidmüllers modulplintar
- Fast montage och hållbara utskrifter
- Kontinuerliga remsor sparar installationstid
- Enkelt montage tack vare ett innovativt kompositmaterial
- Stort märkningsfält för bästa möjliga läsbarhet
- Stor flexibilitet tack vare anpassning till valfri tillverkare

Allmänna beställningsdata

Typ	MF 10/3.5 MM WS	Utförande
Art.nr.	2885970000	Plintmärkning, 10 x 3.5 mm, Delning i mm (P): 3.50 vit
GTIN (EAN)	4064675854579	
Förp.	850 ST	
Typ	MF 10/4.2 MM WS	Utförande
Art.nr.	2885980000	Plintmärkning, 10 x 4.2 mm, Delning i mm (P): 4.20 vit
GTIN (EAN)	4064675854586	
Förp.	750 ST	
Typ	MF 10/6 MM WS	Utförande
Art.nr.	2519180000	Plintmärkning, 10 x 6 mm, vit
GTIN (EAN)	4050118531404	
Förp.	500 ST	
Typ	MF 10/5 MM WS	Utförande
Art.nr.	2519170000	Plintmärkning, 10 x 5 mm, vit
GTIN (EAN)	4050118531190	
Förp.	600 ST	
Typ	MF 10/7.6 MM WS	Utförande
Art.nr.	2885990000	Plintmärkning, 10 x 7.6 mm, Delning i mm (P): 7.60 vit
GTIN (EAN)	4064675854593	
Förp.	400 ST	
Typ	MF 10/8 MM WS	Utförande
Art.nr.	2519190000	Plintmärkning, 10 x 8 mm, vit
GTIN (EAN)	4050118531411	
Förp.	400 ST	
Typ	MF 10/10 MM WS	Utförande
Art.nr.	2886000000	Plintmärkning, 10 x 10 mm, vit
GTIN (EAN)	4064675854609	
Förp.	300 ST	
Typ	MF 10/12 MM WS	Utförande
Art.nr.	2886010000	Plintmärkning, 10 x 12 mm, vit
GTIN (EAN)	4064675854616	
Förp.	250 ST	
Typ	MF 10/16 MM WS	Utförande
Art.nr.	2886020000	Plintmärkning, 10 x 16 mm, vit
GTIN (EAN)	4064675854623	
Förp.	150 ST	

Neutral



MultiFit är Weidmüllers märkningssystem som används för andra fabrikat av plintar. Liksom Weidmüllers Dekafix är märkskyltarna i MultiFit-familjen tryckta på ena sidan (standard-tryck).

Vi rekommenderar att utföra ett test med provmärkningar på de använda plintarna när MultiFit används första gången.

- En märkskylt, som passar för olika plintfabrikat.
- Tryckta märkskyltar med standardtryck, färdiga för användning
- Tomma märkskyltar för märkning med PrintJet CONNECT eller Plotter
- Leverans av individuellt utskrivna märkningar enligt kundens CAE-data eller krav
- Ett märkningssystem för alla applikationer. För specialtryck: Skicka en fil till oss av vår märkningsprogramvara M-Print PRO eller M-Print PRO Online (utan installation) för dina märkningsspecifikationer.

Allmänna beställningsdata

Typ	MF 10/5 MC NE WS	Utförande
Art.nr.	1677160000	MultiFit, Plintmärkning, 10 x 5 mm, Delning i mm (P): 5.00 Phoenix,
GTIN (EAN)	4008190475505	Wieland, Legrand, Telemecanique, Entelec, vit
Förp.	600 ST	
Typ	MF 10/6 MC NE WS	Utförande
Art.nr.	1677220000	MultiFit, Plintmärkning, 10 x 6 mm, Delning i mm (P): 6.00 Phoenix,
GTIN (EAN)	4008190475529	Wieland, Legrand, Telemecanique, Entelec, vit
Förp.	600 ST	
Typ	MF 10/8 MC NE WS	Utförande
Art.nr.	1868440000	MultiFit, Plintmärkning, 10 x 8 mm, Delning i mm (P): 8.00 Phoenix,
GTIN (EAN)	4032248440023	Entelec, vit
Förp.	350 ST	
Typ	MF 10/10 MC NE WS	Utförande
Art.nr.	1856760000	MultiFit, Plintmärkning, 10 x 10 mm, Delning i mm (P): 10.00
GTIN (EAN)	4032248401031	Phoenix, Entelec, vit
Förp.	200 ST	