

CRM40730T**Weidmüller Interface GmbH & Co. KG**

Klingenbergstraße 26

D-32758 Detmold

Germany

www.weidmueller.com



Avbildning liknande

Individuella reläer i CUBESERIES CRM

- Styrspänning från 12–110 V DC och 24–230V AC
- 4 växlande kontakt (7 A)
- Med provknappar med färgkodning (AC-spole: orange, DC-spole: blå)
- Med mekanisk statusindikator

Allmänna beställningsdata

| | |
|------------|--|
| Utförande | CUBESERIES, Relä, Antal kontakter: 4, Växlande-kontakt AgNi, Märkstyrspänning: 230 V AC, Varaktig ström: 7 A, Stickanslutning, Testknapp finns: Ja |
| Art.nr. | 3053060000 |
| Typ | CRM40730T |
| GTIN (EAN) | 4099987022880 |
| Förp. | 10 items |

Tekniska data

Godkännanden

Godkännanden



| | |
|-----------------------|------------------------------|
| ROHS | Uppfyllelse |
| UL File Number Search | UL-webbplats |
| Certifikat nr (cURus) | E223474 |

Mått och vikter

| | | | |
|-----------|---------|-----------------|-------------|
| Djup | 35.5 mm | Byggdjup (tum) | 1.3976 inch |
| Höjd | 27.4 mm | Bygghöjd (tum) | 1.0787 inch |
| Bredd | 21 mm | Byggbredd (tum) | 0.8268 inch |
| Nettovikt | 35 g | | |

Temperaturer

| | | | |
|-----------------|----------------|----------------------|--|
| Lagertemperatur | -40 °C...85 °C | Omgivningstemperatur | -40 °C...55 °C |
| Drifttemperatur | | Fuktighet | 25 °C/95 % rel. fuktighet, ingen kondens |

Miljööverensstämmelse för produkt

| | |
|----------------------------|--------------------------------|
| RoHS-kompatibilitetsstatus | Kompatibel utan undantag |
| REACH SVHC | Nej mSvHC över 0,1 viktprocent |

Märkdata UL

| | |
|-----------------------|---------|
| Certifikat nr (cURus) | E223474 |
|-----------------------|---------|

Styrsida

| | | | |
|------------------|----------|--------------|----------------|
| Märkstyrspänning | 230 V AC | Märkström AC | 7.1 mA |
| Märkeffekt | 1,63 VA | Spolmotstånd | 16100 Ω ± 10 % |
| Statusindikering | Nej | | |

Belastningssida

| | | | |
|-------------------------------------|-------------------------|------------------------------|----------------------------|
| Märkkopplingsspänning | 250 V AC | Normalspänning | 7 A |
| max. Kopplingsfrekvens vid märklast | 0.1 Hz | Brytspänning AC, max. | 250 V |
| Inkopplingsströmmen | 16 A / 20 ms | AC-brytförmåga (ohmsk), max. | 1500 VA |
| DC-brytförmåga (ohmsk), max. | 168 W @ 24 V | Inkopplingsfördröjning | ≤ 20 ms |
| Frånslagsfördröjning | ≤ 12 ms | Kontakttyp | 4 CO contact (AgNi) |
| Mekanisk livslängd | 2 x 107 kopplingscykler | min. Bryteffekt | 10 mA @ 12 V, 100 mA @ 5 V |

Allmänna uppgifter

| | | | |
|----------------------|--|-----------------------------------|-----|
| Höjdområde för drift | ≤ 2000 m, över havsytan | Testknapp finns | Ja |
| Version av testknapp | Låsbar testknapp, Återfjädrande testknapp | Mekanisk indikator för brytarläge | Ja |
| Färgkod | transparent | Brännbarhetsklass enligt UL 94 | V-2 |

Tekniska data

Isolationskoordinater

| | | | |
|---|------------------|---------------------------------------|--------------------|
| Märkspänning | 250 V | Nedsmuttningsgrad | 2 |
| Överspänningskategori | II | Spänningstålighet styrsida - lastsida | 2,5 kVeff / 1 Min. |
| Spänningstålighet för intilliggande kontakter | 2 kVeff / 1 min | Spänningstålighet för öppna kontakter | 1,5 kVeff / 1 min. |
| Stöthållspänning | 4 kV (1,2/50 µs) | Skyddsklass | IP40 |

Ytterligare information om godkännanden/normer

| | | | |
|-----------------------|-----------------|----------------------|----------|
| Certifikat nr. (CSA) | 607178-80219312 | Certifikat nr. (VDE) | 40059812 |
| Certifikat nr (cURus) | E223474 | | |

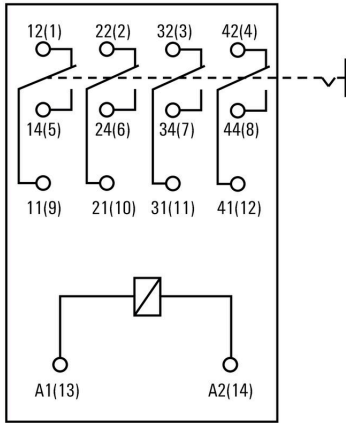
Anslutningsdata

| | | | |
|------------------------|-----------------|------------------|---------|
| Ledaranslutningsteknik | Stickanslutning | Delning i mm (P) | 5.00 mm |
|------------------------|-----------------|------------------|---------|

Klassificeringar

| | | | |
|-------------|-------------|-------------|-------------|
| ETIM 8.0 | EC001437 | ETIM 9.0 | EC001437 |
| ETIM 10.0 | EC001437 | ECLASS 14.0 | 27-37-16-01 |
| ECLASS 15.0 | 27-37-16-01 | | |

Connection diagram



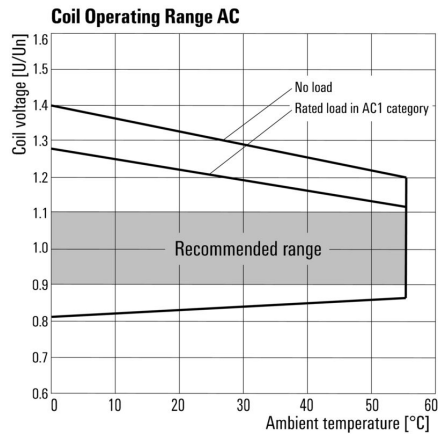
Graph



Graph



Graph



Dimensional drawing



Miscellaneous

Type code CUBESERIES relay versions



Type codes

LED



Allmänna beställningsdata

| | | |
|------------|----------------------------|--|
| Typ | CXX L 63G | Utförande |
| Art.nr. | 3053460000 | CUBESERIES, LED-modul, Märkstyrspänning: 110...230 V UC, |
| GTIN (EAN) | 4099987023245 | Stickanslutning |
| Förp. | 20 ST | |

| | | |
|------------|----------------------------|--|
| Typ | CXX L 63R | Utförande |
| Art.nr. | 3053450000 | CUBESERIES, LED-modul, Märkstyrspänning: 110...230 V UC, |
| GTIN (EAN) | 4099987023238 | Stickanslutning |
| Förp. | 20 ST | |

Skyddsmoduler



Allmänna beställningsdata

| | | |
|------------|----------------------------|--|
| Typ | CXX RC 53 | Utförande |
| Art.nr. | 3053400000 | CUBESERIES, RC-länk, Märkstyrspänning: 110...230 V AC, |
| GTIN (EAN) | 4099987023184 | Stickanslutning |
| Förp. | 20 ST | |

| | | |
|------------|----------------------------|---|
| Typ | CXX V 73 | Utförande |
| Art.nr. | 3053490000 | CUBESERIES, Skyddsvaristor, Märkstyrspänning: 220...240 V AC, |
| GTIN (EAN) | 4099987023276 | Stickanslutning |
| Förp. | 20 ST | |

Tillbehör

Reläsocklar



Reläsocklar för reläer i CUBESERIES CRM

- Variant med 4 växlande kontakter för 2 växlande kontakt och 4 reläer med växlande kontakt
- Skruv- och PUSH-IN-anslutning
- PUSH IN-honkontakt med breda påskjutare för skruvdragare upp till 1,0 x 5,5 mm klingmått
- Olika möjligheter till överkopplingar
- Matchande tillbehör som överkopplingar, låsclip och LED-moduler

Allmänna beställningsdata

| | | |
|------------|----------------------------|--|
| Typ | CSM P 4CO | Utförande |
| Art.nr. | 3053140000 | CUBESERIES, Reläsockel, Antal kontakter: 4, Växlandekontakt, |
| GTIN (EAN) | 4099987022965 | Varaktig ström: 8 A, PUSH IN |
| Förp. | 10 ST | |
| Typ | CSM S 4CO | Utförande |
| Art.nr. | 3053160000 | CUBESERIES, Reläsockel, Antal kontakter: 4, Växlandekontakt, |
| GTIN (EAN) | 4099987022989 | Varaktig ström: 6 A, Skruvanslutning |
| Förp. | 10 ST | |

Överkopplingar



Allmänna beställningsdata

| | | |
|------------|----------------------------|--------------------------|
| Typ | CXM CCP 2P BL | Utförande |
| Art.nr. | 3053230000 | CUBESERIES, Överkoppling |
| GTIN (EAN) | 4099987023054 | |
| Förp. | 20 ST | |
| Typ | CXM CCP 2P RD | Utförande |
| Art.nr. | 3053220000 | CUBESERIES, Överkoppling |
| GTIN (EAN) | 4099987023047 | |
| Förp. | 20 ST | |
| Typ | CXM CCP 8P BL | Utförande |
| Art.nr. | 3053210000 | CUBESERIES, Överkoppling |
| GTIN (EAN) | 4099987023030 | |
| Förp. | 10 ST | |
| Typ | CXM CCP 8P RD | Utförande |
| Art.nr. | 3053200000 | CUBESERIES, Överkoppling |
| GTIN (EAN) | 4099987023023 | |
| Förp. | 10 ST | |

CRM40730T

Weidmüller Interface GmbH & Co. KG

Klingenbergstraße 26

D-32758 Detmold

Germany

www.weidmueller.com

Tillbehör

| | | |
|------------|----------------------------|--------------------------|
| Typ | CXM CCS 6P GY | Utförande |
| Art.nr. | 3053180000 | CUBESERIES, Överkoppling |
| GTIN (EAN) | 4099987023009 | |
| Förp. | 2 ST | |

Hållarklamrar



Låsclip för reläer i CUBESERIES CRI.

Låsclip i plast:

- Med utkastarfunktion för reläer
- Märkningsslitsar för MultiFit-märkningar
- Passar till reläer med och utan provknapp Låsclip i metall:
- För ett starkt relägrepp i honkontakten

Allmänna beställningsdata

| | | |
|------------|----------------------------|----------------------|
| Typ | CXM CLIP P | Utförande |
| Art.nr. | 3053240000 | CUBESERIES, Låsbygel |
| GTIN (EAN) | 4099987023061 | |
| Förp. | 10 ST | |

| | | |
|------------|----------------------------|----------------------|
| Typ | CXM CLIP M | Utförande |
| Art.nr. | 3053190000 | CUBESERIES, Låsbygel |
| GTIN (EAN) | 4099987023016 | |
| Förp. | 25 ST | |

Överkopplingar



Allmänna beställningsdata

| | | |
|------------|----------------------------|--------------------------|
| Typ | CXX JMP 2P BL | Utförande |
| Art.nr. | 3053260000 | CUBESERIES, Överkoppling |
| GTIN (EAN) | 4099987023085 | |
| Förp. | 30 ST | |

| | | |
|------------|----------------------------|--------------------------|
| Typ | CXX JMP 2P RD | Utförande |
| Art.nr. | 3053250000 | CUBESERIES, Överkoppling |
| GTIN (EAN) | 4099987023078 | |
| Förp. | 30 ST | |

Reläsocklar



Reläsocklar för reläer i CUBESERIES CRM

- Variant med 4 växlande kontakter för 2 växlande kontakt och 4 reläer med växlande kontakt
- Skruv- och PUSH-IN-anslutning
- PUSH IN-honkontakt med breda påskjutare för skruvdragare upp till 1,0 x 5,5 mm klingmått
- Olika möjligheter till överkopplingar
- Matchande tillbehör som överkopplingar, låsclip och LED-moduler

Allmänna beställningsdata

| | | |
|------------|----------------------------|--|
| Typ | CSM P 4CO | Utförande |
| Art.nr. | 3053140000 | CUBESERIES, Reläsockel, Antal kontakter: 4, Växlandekontakt, |
| GTIN (EAN) | 4099987022965 | Varaktig ström: 8 A, PUSH IN |
| Förp. | 10 ST | |
| Typ | CSM S 4CO | Utförande |
| Art.nr. | 3053160000 | CUBESERIES, Reläsockel, Antal kontakter: 4, Växlandekontakt, |
| GTIN (EAN) | 4099987022989 | Varaktig ström: 6 A, Skruvanslutning |
| Förp. | 10 ST | |