

**CRM40048T****Weidmüller Interface GmbH & Co. KG**

Klingenbergstraße 26

D-32758 Detmold

Germany

www.weidmueller.com



Abbildung liknande

## Individuella reläer i CUBESERIES CRM

- Styrspänning från 12–110 V DC och 24–230V AC
- 4 växlande kontakt (7 A)
- Med provknappar med färgkodning (AC-spole: orange, DC-spole: blå)
- Med mekanisk statusindikator

**Allmänna beställningsdata**

Utförande	CUBESERIES, Relä, Antal kontakter: 4, Växlandekontakt AgNi, Märkstyrspänning: 48 V DC, Varaktig ström: 7 A, Stickanslutning, Testknapp finns: Ja
Art.nr.	<a href="#">3053020000</a>
Typ	CRM40048T
GTIN (EAN)	4099987022842
Förp.	10 items

## Tekniska data

## Godkännanden

Godkännanden



ROHS	Uppfyllelse
UL File Number Search	<a href="#">UL-webbplats</a>
Certifikat nr (cURus)	E223474

## Mått och vikter

Djup	35.5 mm	Byggdjup (tum)	1.3976 inch
Höjd	27.4 mm	Bygghöjd (tum)	1.0787 inch
Bredd	21 mm	Byggbredd (tum)	0.8268 inch
Nettovikt	34 g		

## Temperaturer

Lagertemperatur	-40 °C...85 °C	Omgivningstemperatur	-40 °C...70 °C
Drifttemperatur		Fuktighet	25 °C/95 % rel. fuktighet, ingen kondens

## Miljööverensstämmelse för produkt

RoHS-kompatibilitetsstatus	Kompatibel utan undantag
REACH SVHC	Nej mSvHC över 0,1 viktprocent

## Märkdata UL

Certifikat nr (cURus)	E223474
-----------------------	---------

## Styrsida

Märkstyrspänning	48 V DC	Märkström DC	18.5 mA
Märkeffekt	0,9 W	Spolmotstånd	2600 Ω ± 10 %
Statusindikering	Nej		

## Belastningssida

Märkkopplingsspänning	250 V AC	Normalspänning	7 A
max. Kopplingsfrekvens vid märklast	0.1 Hz	Brytspänning AC, max.	250 V
Inkopplingsströmmen	16 A / 20 ms	AC-brytförmåga (ohmsk), max.	1500 VA
DC-brytförmåga (ohmsk), max.	168 W @ 24 V	Inkopplingsfördröjning	≤ 20 ms
Frånslagsfördröjning	≤ 9 ms	Kontakttyp	4 CO contact (AgNi)
Mekanisk livslängd	2 x 107 kopplingscykler	min. Bryteffekt	10 mA @ 12 V, 100 mA @ 5 V

## Allmänna uppgifter

Höjdområde för drift	≤ 2000 m, över havsytan	Testknapp finns	Ja
Version av testknapp	Låsbar testknapp, Återfjädrande testknapp	Mekanisk indikator för brytarläge	Ja
Färgkod	transparent	Brännbarhetsklass enligt UL 94	V-2

## Tekniska data

### Isolationskoordinater

Märkspänning	250 V	Nedsmuttningsgrad	2
Överspänningskategori	II	Spänningstålighet styrsida - lastsida	2,5 kVeff / 1 Min.
Spänningstålighet för intilliggande kontakter	2 kVeff / 1 min	Spänningstålighet för öppna kontakter	1,5 kVeff / 1 min.
Stöthållspänning	4 kV (1,2/50 µs)	Skyddsklass	IP40

### Ytterligare information om godkännanden/normer

Certifikat nr. (CSA)	607178-80219312	Certifikat nr. (VDE)	40059812
Certifikat nr (cURus)	E223474		

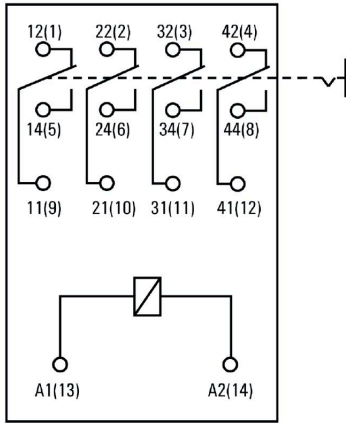
### Anslutningsdata

Ledaranslutningsteknik	Stickanslutning	Delning i mm (P)	5.00 mm
------------------------	-----------------	------------------	---------

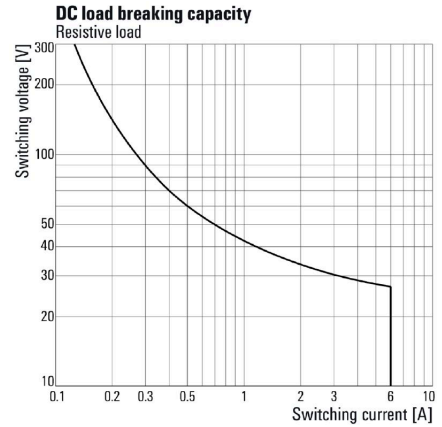
### Klassificeringar

ETIM 8.0	EC001437	ETIM 9.0	EC001437
ETIM 10.0	EC001437	ECLASS 14.0	27-37-16-01
ECLASS 15.0	27-37-16-01		

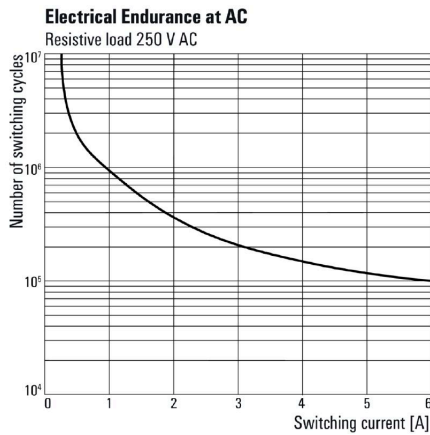
**Connection diagram**



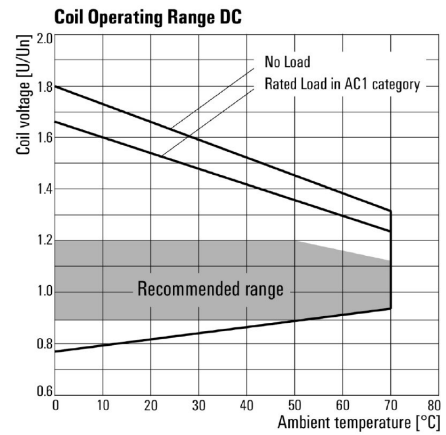
**Graph**



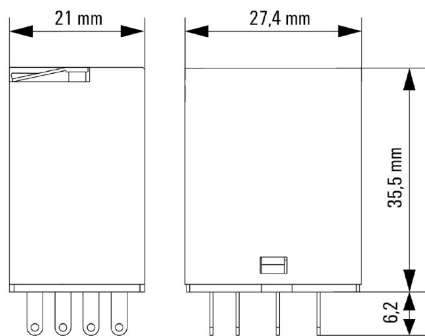
**Graph**



**Graph**

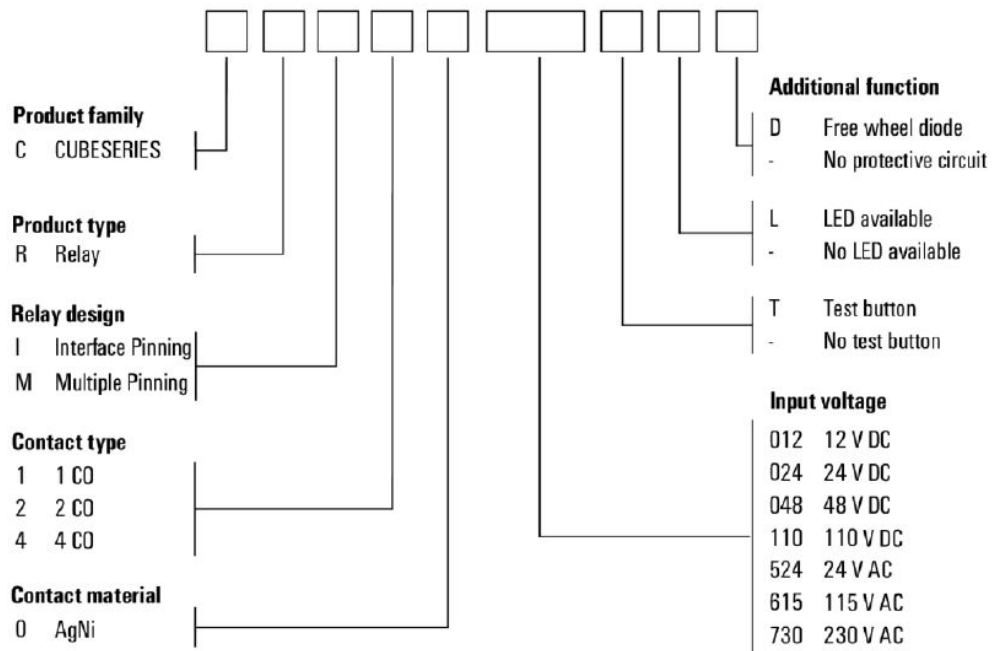


**Dimensional drawing**



**Miscellaneous**

**Type code CUBESERIES relay versions**



Type codes

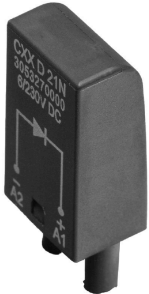
## CRM40048T

**Weidmüller Interface GmbH & Co. KG**  
 Klingenbergstraße 26  
 D-32758 Detmold  
 Germany

## Tillbehör

www.weidmueller.com

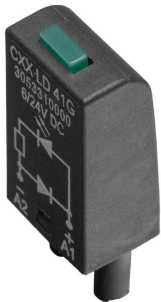
### Skyddsmoduler



#### Allmänna beställningsdata

Typ	CXX D 21N	Utförande
Art.nr.	<a href="#">3053270000</a>	CUBESERIES, Frihjulsdiod, Märkstyrspänning: 6...230 V DC,
GTIN (EAN)	4099987023092	Stickanslutning
Förp.	20 ST	

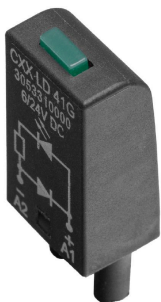
### LED och frihjulsdiod



#### Allmänna beställningsdata

Typ	CXX LD 42G	Utförande
Art.nr.	<a href="#">3053340000</a>	CUBESERIES, LED-modul med frihjulsdiod, Märkstyrspänning: 24...60
GTIN (EAN)	4099987023139	V DC, Stickanslutning
Förp.	20 ST	
Typ	CXX LD 42R	Utförande
Art.nr.	<a href="#">3053320000</a>	CUBESERIES, LED-modul med frihjulsdiod, Märkstyrspänning: 24...60
GTIN (EAN)	4099987023122	V DC, Stickanslutning
Förp.	20 ST	

### LED



## CRM40048T

Weidmüller Interface GmbH &amp; Co. KG

Klingenbergstraße 26

D-32758 Detmold

Germany

www.weidmueller.com

## Tillbehör

## Allmänna beställningsdata

Typ	CXX L 62G	Utförande
Art.nr.	<a href="#">3053440000</a>	CUBESERIES, LED-modul, Märkstyrspänning: 24...60 V UC,
GTIN (EAN)	4099987023221	Stickanslutning
Förp.	20 ST	
Typ	CXX L 62R	Utförande
Art.nr.	<a href="#">3053430000</a>	CUBESERIES, LED-modul, Märkstyrspänning: 24...60 V UC,
GTIN (EAN)	4099987023214	Stickanslutning
Förp.	20 ST	

## Reläsocklar



Reläsocklar för reläer i CUBESERIES CRM

- Variant med 4 växlande kontakter för 2 växlande kontakt och 4 reläer med växlande kontakt
- Skruv- och PUSH-IN-anslutning
- PUSH IN-honkontakt med breda påskjutare för skruvdragare upp till 1,0 x 5,5 mm klingmått
- Olika möjligheter till överkopplingar
- Matchande tillbehör som överkopplingar, låsclip och LED-moduler

## Allmänna beställningsdata

Typ	CSM P 4CO	Utförande
Art.nr.	<a href="#">3053140000</a>	CUBESERIES, Reläsockel, Antal kontakter: 4, Växlandekontakt,
GTIN (EAN)	4099987022965	Varaktig ström: 8 A, PUSH IN
Förp.	10 ST	
Typ	CSM S 4CO	Utförande
Art.nr.	<a href="#">3053160000</a>	CUBESERIES, Reläsockel, Antal kontakter: 4, Växlandekontakt,
GTIN (EAN)	4099987022989	Varaktig ström: 6 A, Skruvanslutning
Förp.	10 ST	

## Överkopplingar



## Allmänna beställningsdata

Typ	CXM CCP 2P BL	Utförande
Art.nr.	<a href="#">3053230000</a>	CUBESERIES, Överkoppling
GTIN (EAN)	4099987023054	
Förp.	20 ST	
Typ	CXM CCP 2P RD	Utförande
Art.nr.	<a href="#">3053220000</a>	CUBESERIES, Överkoppling
GTIN (EAN)	4099987023047	
Förp.	20 ST	

## CRM40048T

Weidmüller Interface GmbH &amp; Co. KG

Klingenbergstraße 26

D-32758 Detmold

Germany

www.weidmueller.com

## Tillbehör

Typ	CXM CCP 8P BL	Utförande
Art.nr.	<a href="#">3053210000</a>	CUBESERIES, Överkoppling
GTIN (EAN)	4099987023030	
Förp.	10 ST	
Typ	CXM CCP 8P RD	Utförande
Art.nr.	<a href="#">3053200000</a>	CUBESERIES, Överkoppling
GTIN (EAN)	4099987023023	
Förp.	10 ST	
Typ	CXM CCS 6P GY	Utförande
Art.nr.	<a href="#">3053180000</a>	CUBESERIES, Överkoppling
GTIN (EAN)	4099987023009	
Förp.	2 ST	

## Hållarklamrar



Låsclip för reläer i CUBESERIES CRI.

Låsclip i plast:

- Med utkastarfunktion för reläer
- Märkningslitsar för MultiFit-märkningar
- Passar till reläer med och utan provknapp Låsclip i metall:
- För ett starkt relägrepp i honkontakten

## Allmänna beställningsdata

Typ	CXM CLIP P	Utförande
Art.nr.	<a href="#">3053240000</a>	CUBESERIES, Låsbygel
GTIN (EAN)	4099987023061	
Förp.	10 ST	
Typ	CXM CLIP M	Utförande
Art.nr.	<a href="#">3053190000</a>	CUBESERIES, Låsbygel
GTIN (EAN)	4099987023016	
Förp.	25 ST	

## Överkopplingar



## Allmänna beställningsdata

Typ	CXX JMP 2P BL	Utförande
Art.nr.	<a href="#">3053260000</a>	CUBESERIES, Överkoppling
GTIN (EAN)	4099987023085	
Förp.	30 ST	



## Tillbehör

Typ	CXX JMP 2P RD	Utförande
Art.nr.	<a href="#">3053250000</a>	CUBESERIES, Överkoppling
GTIN (EAN)	4099987023078	
Förp.	30 ST	

## Reläsocklar



Reläsocklar för reläer i CUBESERIES CRM

- Variant med 4 växlande kontakter för 2 växlande kontakt och 4 reläer med växlande kontakt
- Skruv- och PUSH-IN-anslutning
- PUSH IN-honkontakt med breda påskjutare för skruvdragare upp till 1,0 x 5,5 mm klingmått
- Olika möjligheter till överkopplingar
- Matchande tillbehör som överkopplingar, låsclip och LED-moduler

## Allmänna beställningsdata

Typ	CSM P 4CO	Utförande
Art.nr.	<a href="#">3053140000</a>	CUBESERIES, Reläsockel, Antal kontakter: 4, Växlandekontakt,
GTIN (EAN)	4099987022965	Varaktig ström: 8 A, PUSH IN
Förp.	10 ST	
Typ	CSM S 4CO	Utförande
Art.nr.	<a href="#">3053160000</a>	CUBESERIES, Reläsockel, Antal kontakter: 4, Växlandekontakt,
GTIN (EAN)	4099987022989	Varaktig ström: 6 A, Skruvanslutning
Förp.	10 ST	