

**CRM40110****Weidmüller Interface GmbH & Co. KG**

Klingenbergstraße 26

D-32758 Detmold

Germany

www.weidmueller.com



Avbildning liknande

## Individuella reläer i CUBESERIES CRM

- Styrspänning från 12–110 V DC och 24–230V AC
- 4 växlande kontakt (7 A)
- Utan provknapp med färgade blindpluggar (AC-spole: orange, DC-spole: blå)

**Allmänna beställningsdata**

Utförande	CUBESERIES, Relä, Antal kontakter: 4, Växlandekontakt AgNi, Märkstyrspänning: 110 V DC, Varaktig ström: 7 A, Stickanslutning, Testknapp finns: Nej
Art.nr.	<a href="#">3052960000</a>
Typ	CRM40110
GTIN (EAN)	409998702278 1
Förp.	10 items

## CRM40110

Weidmüller Interface GmbH &amp; Co. KG

Klingenbergstraße 26

D-32758 Detmold

Germany

www.weidmueller.com

## Technical data

## Godkännanden

Godkännanden



ROHS	Uppfyllelse
UL File Number Search	<a href="#">UL-webbplats</a>
Certifikat nr (cURus)	E223474

## Mått och vikter

Djup	35.5 mm	Byggdjup (tum)	1.3976 inch
Höjd	27.4 mm	Bygghöjd (tum)	1.0787 inch
Bredd	21 mm	Byggbredd (tum)	0.8268 inch
Nettovikt	32 g		

## Temperaturer

Lagertemperatur	-40 °C...85 °C	Omgivningstemperatur	-40 °C...70 °C
Drifttemperatur		Fuktighet	25 °C/95 % rel. fuktighet, ingen kondens

## Miljööverensstämmelse för produkt

RoHS-kompatibilitetsstatus	Kompatibel utan undantag
REACH SVHC	Nej mSvHC över 0,1 viktprocent

## Märkdata UL

Certifikat nr (cURus)	E223474
-----------------------	---------

## Styrsida

Märkstyrspänning	110 V DC	Märkström DC	8.3 mA
Märkeffekt	0,9 W	Spolmotstånd	13600 Ω ± 10 %
Statusindikering	Nej		

## Belastningssida

Märkkopplingsspänning	250 V AC	Normalspänning	7 A
max. Kopplingsfrekvens vid märklast	0.1 Hz	Brytspänning AC, max.	250 V
Inkopplingsströmmen	16 A / 20 ms	AC-brytförmåga (ohmsk), max.	1500 VA
DC-brytförmåga (ohmsk), max.	168 W @ 24 V	Inkopplingsfördröjning	≤ 20 ms
Frånslagsfördröjning	≤ 9 ms	Kontakttyp	4 CO contact (AgNi)
Mekanisk livslängd	2 x 107 kopplingscykler	min. Bryteffekt	10 mA @ 12 V, 100 mA @ 5 V

## Allmänna uppgifter

Höjdområde för drift	≤ 2000 m, över havsytan	Testknapp finns	Nej
Mekanisk indikator för brytarläge	Ja	Färgkod	transparent
Brännbarhetsklass enligt UL 94	V-2		

## CRM40110

Weidmüller Interface GmbH &amp; Co. KG

Klingenbergstraße 26

D-32758 Detmold

Germany

www.weidmueller.com

## Technical data

## Isolationskoordinater

Märkspänning	250 V	Nedsmutningsgrad	2
Överspänningskategori	II	Spänningstålighet styrsida - lastsida	2,5 kVeff / 1 Min.
Spänningstålighet för intilliggande kontakter	2 kVeff / 1 min	Spänningstålighet för öppna kontakter	1,5 kVeff / 1 min.
Stöthållspänning	4 kV (1,2/50 µs)	Skyddsklass	IP40

## Ytterligare information om godkännanden/normer

Certifikat nr. (CSA)	607178-80219312	Certifikat nr. (VDE)	40059812
Certifikat nr (cURus)	E223474		

## Anslutningsdata

Ledaranslutningsteknik	Stickanslutning	Delning i mm (P)	5.00 mm
------------------------	-----------------	------------------	---------

## Klassificeringar

ETIM 8.0	EC001437	ETIM 9.0	EC001437
ETIM 10.0	EC001437	ECLASS 14.0	27-37-16-01
ECLASS 15.0	27-37-16-01		

Connection diagram



Graph



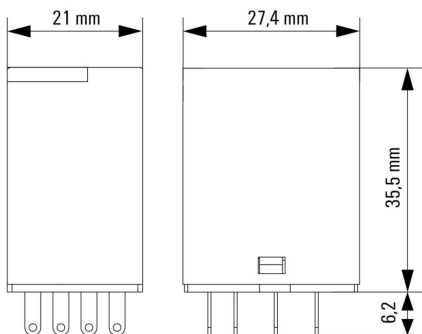
Graph



Graph



Dimensional drawing



Miscellaneous

**Type code CUBESERIES relay versions**



Type codes

## CRM40110

**Weidmüller Interface GmbH & Co. KG**  
 Klingenbergstraße 26  
 D-32758 Detmold  
 Germany

www.weidmueller.com

## Accessories

## Skyddsmoduler



## Allmänna beställningsdata

Typ	CXX D 21N	Utförande
Art.nr.	<a href="#">3053270000</a>	CUBESERIES, Frihjulsdiod, Märkstyrspänning: 6...230 V DC,
GTIN (EAN)	4099987023092	Stickanslutning
Förp.	20 ST	

## LED och frihjulsdiod



## Allmänna beställningsdata

Typ	CXX LD 43G	Utförande
Art.nr.	<a href="#">3053360000</a>	CUBESERIES, LED-modul med frihjulsdiod, Märkstyrspänning: 110...
GTIN (EAN)	4099987023153	230 V DC, Stickanslutning
Förp.	20 ST	
Typ	CXX LD 43R	Utförande
Art.nr.	<a href="#">3053350000</a>	CUBESERIES, LED-modul med frihjulsdiod, Märkstyrspänning: 110...
GTIN (EAN)	4099987023146	230 V DC, Stickanslutning
Förp.	20 ST	

## LED



## CRM40110

Weidmüller Interface GmbH &amp; Co. KG

Klingenbergstraße 26

D-32758 Detmold

Germany

www.weidmueller.com

## Accessories

## Allmänna beställningsdata

Typ	CXX L 63G	Utförande
Art.nr.	<a href="#">3053460000</a>	CUBESERIES, LED-modul, Märkstyrspänning: 110...230 V UC,
GTIN (EAN)	4099987023245	Stickanslutning
Förp.	20 ST	
Typ	CXX L 63R	Utförande
Art.nr.	<a href="#">3053450000</a>	CUBESERIES, LED-modul, Märkstyrspänning: 110...230 V UC,
GTIN (EAN)	4099987023238	Stickanslutning
Förp.	20 ST	

## Reläsocklar



Reläsocklar för reläer i CUBESERIES CRM

- Variant med 4 växlande kontakter för 2 växlande kontakt och 4 reläer med växlande kontakt
- Skruv- och PUSH-IN-anslutning
- PUSH IN-honkontakt med breda påskjutare för skruvdragare upp till 1,0 x 5,5 mm klingmått
- Olika möjligheter till överkopplingar
- Matchande tillbehör som överkopplingar, låsclip och LED-moduler

## Allmänna beställningsdata

Typ	CSM P 4CO	Utförande
Art.nr.	<a href="#">3053140000</a>	CUBESERIES, Reläsockel, Antal kontakter: 4, Växlandekontakt,
GTIN (EAN)	4099987022965	Varaktig ström: 8 A, PUSH IN
Förp.	10 ST	
Typ	CSM S 4CO	Utförande
Art.nr.	<a href="#">3053160000</a>	CUBESERIES, Reläsockel, Antal kontakter: 4, Växlandekontakt,
GTIN (EAN)	4099987022989	Varaktig ström: 6 A, Skruvanslutning
Förp.	10 ST	

## Överkopplingar



## Allmänna beställningsdata

Typ	CXM CCP 2P BL	Utförande
Art.nr.	<a href="#">3053230000</a>	CUBESERIES, Överkoppling
GTIN (EAN)	4099987023054	
Förp.	20 ST	
Typ	CXM CCP 2P RD	Utförande
Art.nr.	<a href="#">3053220000</a>	CUBESERIES, Överkoppling
GTIN (EAN)	4099987023047	
Förp.	20 ST	

## CRM40110

Weidmüller Interface GmbH &amp; Co. KG

Klingenbergstraße 26

D-32758 Detmold

Germany

www.weidmueller.com

## Accessories

Typ	CXM CCP 8P BL	Utförande
Art.nr.	<a href="#">3053210000</a>	CUBESERIES, Överkoppling
GTIN (EAN)	4099987023030	
Förp.	10 ST	
Typ	CXM CCP 8P RD	Utförande
Art.nr.	<a href="#">3053200000</a>	CUBESERIES, Överkoppling
GTIN (EAN)	4099987023023	
Förp.	10 ST	
Typ	CXM CCS 6P GY	Utförande
Art.nr.	<a href="#">3053180000</a>	CUBESERIES, Överkoppling
GTIN (EAN)	4099987023009	
Förp.	2 ST	

## Hållarklamrar



Låsclip för reläer i CUBESERIES CRI.

Låsclip i plast:

- Med utkastarfunktion för reläer
- Märkningsslitsar för MultiFit-märkningar
- Passar till reläer med och utan provknapp Låsclip i metall:
- För ett starkt relägrepp i honkontakten

## Allmänna beställningsdata

Typ	CXM CLIP P	Utförande
Art.nr.	<a href="#">3053240000</a>	CUBESERIES, Låsbygel
GTIN (EAN)	4099987023061	
Förp.	10 ST	
Typ	CXM CLIP M	Utförande
Art.nr.	<a href="#">3053190000</a>	CUBESERIES, Låsbygel
GTIN (EAN)	4099987023016	
Förp.	25 ST	

## Överkopplingar



Överkoppling för socklarna i CUBESERIES CRI.

- Varianter med röd och blå färgad plast för eventuell kodning Varianter för PUSH IN honkontakter:
- Anslutning med 8 stift för spolens A1 och A2
- 2-stiftsbygel för anslutning till bredvidliggande honkontakter
- 2-stiftsbygel för anslutning av utgångskanaler i en honkontakt Variant för skruvanslutna honkontakter:
- 8-stiftsöverkoppling för anslutning till bredvidliggande honkontakter

## Allmänna beställningsdata

Typ	CXX JMP 2P BL	Utförande
Art.nr.	<a href="#">3053260000</a>	CUBESERIES, Överkoppling
GTIN (EAN)	4099987023085	
Förp.	30 ST	

## CRM40110

**Weidmüller Interface GmbH & Co. KG**  
Klingenbergstraße 26  
D-32758 Detmold  
Germany

[www.weidmueller.com](http://www.weidmueller.com)

## Accessories

Typ	CXX JMP 2P RD	Utförande
Art.nr.	<a href="#">3053250000</a>	CUBESERIES, Överkoppling
GTIN (EAN)	4099987023078	
Förp.	30 ST	

## CRM40110

Weidmüller Interface GmbH &amp; Co. KG

Klingenbergstraße 26

D-32758 Detmold

Germany

## Counterpart

www.weidmueller.com

## Reläsocklar



Reläsocklar för reläer i CUBESERIES CRM

- Variant med 4 växlande kontakter för 2 växlande kontakt och 4 reläer med växlande kontakt
- Skruv- och PUSH-IN-anslutning
- PUSH IN-honkontakt med breda påskjutare för skruvdragare upp till 1,0 x 5,5 mm klingmått
- Olika möjligheter till överkopplingar
- Matchande tillbehör som överkopplingar, låsclip och LED-moduler

## Allmänna beställningsdata

Typ	CSM P 4CO	Utförande
Art.nr.	<a href="#">3053140000</a>	CUBESERIES, Reläsockel, Antal kontakter: 4, Växlandekontakt,
GTIN (EAN)	4099987022965	Varaktig ström: 8 A, PUSH IN
Förp.	10 ST	
Typ	CSM S 4CO	Utförande
Art.nr.	<a href="#">3053160000</a>	CUBESERIES, Reläsockel, Antal kontakter: 4, Växlandekontakt,
GTIN (EAN)	4099987022989	Varaktig ström: 6 A, Skruvanslutning
Förp.	10 ST	