

**CRM20024T****Weidmüller Interface GmbH & Co. KG**

Klingenbergstraße 26

D-32758 Detmold

Germany

www.weidmueller.com



Avbildning liknande

**Allmänna beställningsdata**

|            |  |
|------------|--|
| Utförande  | CUBESERIES, Relä, Antal kontakter: 2, Växlande-kontakt AgNi, Märkstyrspänning: 24 V DC, Varaktig ström: 12 A, Stickanslutning, Testknapp finns: Ja |
| Art.nr.    | <a href="#">3052800000</a>   |
| Typ        | CRM20024T  |
| GTIN (EAN) | 4099987022613  |
| Förp.      | 10 items   |

## CRM20024T

Weidmüller Interface GmbH &amp; Co. KG

Klingenbergstraße 26

D-32758 Detmold

Germany

www.weidmueller.com

## Technical data

## Godkännanden

Godkännanden



|                       |                              |
|-----------------------|------------------------------|
| ROHS                  | Uppfyllelse                  |
| UL File Number Search | <a href="#">UL-webbplats</a> |
| Certifikat nr (cURus) | E223474                      |

## Mått och vikter

|           |         |                 |             |
|-----------|---------|-----------------|-------------|
| Djup      | 35.5 mm | Byggdjup (tum)  | 1.3976 inch |
| Höjd      | 27.4 mm | Bygghöjd (tum)  | 1.0787 inch |
| Bredd     | 21 mm   | Byggbredd (tum) | 0.8268 inch |
| Nettovikt | 35 g    |                 |             |

## Temperaturer

|                 |                |                      |  |
|-----------------|----------------|----------------------|--|
| Lagertemperatur | -40 °C...85 °C | Omgivningstemperatur | -40 °C...70 °C                           |
| Drifttemperatur |                | Fuktighet            | 25 °C/95 % rel. fuktighet, ingen kondens |

## Miljööverensstämmelse för produkt

|                            |                                |
|----------------------------|--------------------------------|
| RoHS-kompatibilitetsstatus | Kompatibel utan undantag       |
| REACH SVHC                 | Nej mSvHC över 0,1 viktprocent |

## Märkdata UL

|                       |         |
|-----------------------|---------|
| Certifikat nr (cURus) | E223474 |
|-----------------------|---------|

## Styrsida

|                  |         |              |              |
|------------------|---------|--------------|--------------|
| Märkstyrspänning | 24 V DC | Märkström DC | 37.8 mA      |
| Märkeffekt       | 0,9 W   | Spolmotstånd | 640 Ω ± 10 % |
| Statusindikering | Nej     |              |              |

## Belastningssida

|                                     |                         |                              |                            |
|-------------------------------------|-------------------------|------------------------------|----------------------------|
| Märkkopplingsspänning               | 250 V AC                | Normalspänning               | 12 A                       |
| max. Kopplingsfrekvens vid märklast | 0.1 Hz                  | Brytspänning AC, max.        | 250 V                      |
| Brytspänning DC, max.               | 250 V                   | AC-brytförmåga (ohmsk), max. | 3000VA                     |
| DC-brytförmåga (ohmsk), max.        | 288 W @ 24 V            | Inkopplingsfördröjning       | ≤ 20 ms                    |
| Frånslagsfördröjning                | ≤ 6 ms                  | Kontakttyp                   | 2 CO contact (AgNi)        |
| Mekanisk livslängd                  | 2 x 107 kopplingscykler | min. Bryteffekt              | 10 mA @ 12 V, 100 mA @ 5 V |

## Allmänna uppgifter

|                      |  |                                   |     |
|----------------------|--|-----------------------------------|-----|
| Höjdområde för drift | ≤ 2000 m, över havsytan                      | Testknapp finns                   | Ja  |
| Version av testknapp | Låsbar testknapp,<br>Återfjädrande testknapp | Mekanisk indikator för brytarläge | Ja  |
| Färgkod              | transparent                                  | Brännbarhetsklass enligt UL 94    | V-2 |

## CRM20024T

Weidmüller Interface GmbH &amp; Co. KG

Klingenbergstraße 26

D-32758 Detmold

Germany

www.weidmueller.com

## Technical data

### Isolationskoordinater

|   |                  |                                       |                   |
|---|------------------|---------------------------------------|-------------------|
| Märkspänning                                  | 250 V            | Nedsmuttningsgrad                     | 3                 |
| Överspänningskategori                         | III              | Spänningstålighet styrsida - lastsida | 2,5 kVeff/1 min   |
| Spänningstålighet för intilliggande kontakter | 2,5 kVeff/1 min  | Spänningstålighet för öppna kontakter | 1,5 kVeff /1 min. |
| Stöthållspänning                              | 4 kV (1,2/50 µs) | Skyddsklass                           | IP40              |

### Ytterligare information om godkännanden/normer

|                       |                 |                      |          |
|-----------------------|-----------------|----------------------|----------|
| Certifikat nr. (CSA)  | 607178-80219312 | Certifikat nr. (VDE) | 40059812 |
| Certifikat nr (cURus) | E223474         |                      |          |

### Anslutningsdata

|                        |                 |                  |         |
|------------------------|-----------------|------------------|---------|
| Ledaranslutningsteknik | Stickanslutning | Delning i mm (P) | 5.00 mm |
|------------------------|-----------------|------------------|---------|

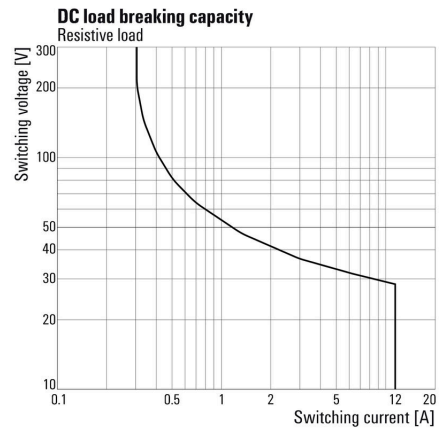
### Klassificeringar

|             |             |             |             |
|-------------|-------------|-------------|-------------|
| ETIM 8.0    | EC001437    | ETIM 9.0    | EC001437    |
| ETIM 10.0   | EC001437    | ECLASS 14.0 | 27-37-16-01 |
| ECLASS 15.0 | 27-37-16-01 |             |             |

Connection diagram



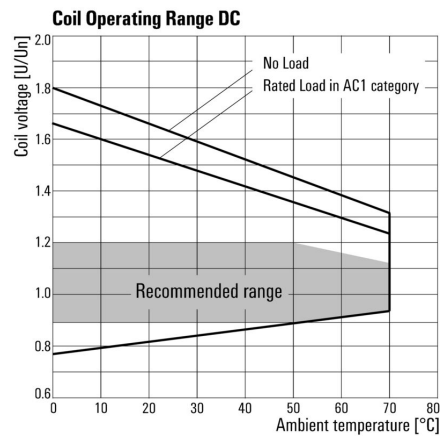
Graph



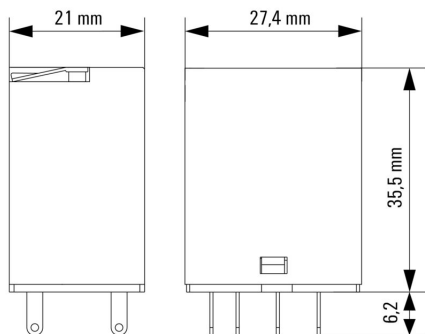
Graph



Graph



Dimensional drawing



Miscellaneous

**Type code CUBESERIES relay versions**



Type codes

## CRM20024T

**Weidmüller Interface GmbH & Co. KG**  
 Klingenbergstraße 26  
 D-32758 Detmold  
 Germany

www.weidmueller.com

## Accessories

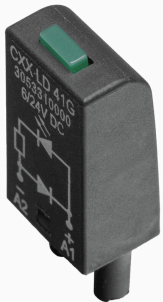
## Skyddsmoduler



## Allmänna beställningsdata

|            |                            |   |
|------------|----------------------------|---|
| Typ        | CXX D 21N                  | Utförande   |
| Art.nr.    | <a href="#">3053270000</a> | CUBESERIES, Frihjulsdiod, Märkstyrspänning: 6...230 V DC, |
| GTIN (EAN) | 4099987023092              | Stickanslutning   |
| Förp.      | 20 ST                      |   |

## LED och frihjulsdiod



## Allmänna beställningsdata

|            |                            |   |
|------------|----------------------------|---|
| Typ        | CXX LD 41G                 | Utförande   |
| Art.nr.    | <a href="#">3053310000</a> | CUBESERIES, LED-modul med frihjulsdiod, Märkstyrspänning: 6...24  |
| GTIN (EAN) | 4099987023115              | V DC, Stickanslutning   |
| Förp.      | 20 ST                      |   |
| Typ        | CXX LD 41R                 | Utförande   |
| Art.nr.    | <a href="#">3053290000</a> | CUBESERIES, LED-modul med frihjulsdiod, Märkstyrspänning: 6...24  |
| GTIN (EAN) | 4099987023108              | V DC, Stickanslutning   |
| Förp.      | 20 ST                      |   |
| Typ        | CXX LD 42G                 | Utförande   |
| Art.nr.    | <a href="#">3053340000</a> | CUBESERIES, LED-modul med frihjulsdiod, Märkstyrspänning: 24...60 |
| GTIN (EAN) | 4099987023139              | V DC, Stickanslutning   |
| Förp.      | 20 ST                      |   |
| Typ        | CXX LD 42R                 | Utförande   |
| Art.nr.    | <a href="#">3053320000</a> | CUBESERIES, LED-modul med frihjulsdiod, Märkstyrspänning: 24...60 |
| GTIN (EAN) | 4099987023122              | V DC, Stickanslutning   |
| Förp.      | 20 ST                      |   |

## CRM20024T

Weidmüller Interface GmbH &amp; Co. KG

Klingenbergstraße 26

D-32758 Detmold

Germany

www.weidmueller.com

## Accessories

## LED



## Allmänna beställningsdata

|            |                            |  |
|------------|----------------------------|--|
| Typ        | CXX L 61G                  | Utförande  |
| Art.nr.    | <a href="#">3053420000</a> | CUBESERIES, LED-modul, Märkstyrspänning: 6...24 V UC,  |
| GTIN (EAN) | 4099987023207              | Stickanslutning  |
| Förp.      | 20 ST                      |  |
| Typ        | CXX L 61R                  | Utförande  |
| Art.nr.    | <a href="#">3053410000</a> | CUBESERIES, LED-modul, Märkstyrspänning: 6...24 V UC,  |
| GTIN (EAN) | 4099987023191              | Stickanslutning  |
| Förp.      | 20 ST                      |  |
| Typ        | CXX L 62G                  | Utförande  |
| Art.nr.    | <a href="#">3053440000</a> | CUBESERIES, LED-modul, Märkstyrspänning: 24...60 V UC, |
| GTIN (EAN) | 4099987023221              | Stickanslutning  |
| Förp.      | 20 ST                      |  |
| Typ        | CXX L 62R                  | Utförande  |
| Art.nr.    | <a href="#">3053430000</a> | CUBESERIES, LED-modul, Märkstyrspänning: 24...60 V UC, |
| GTIN (EAN) | 4099987023214              | Stickanslutning  |
| Förp.      | 20 ST                      |  |

## Reläsocklar



Reläsocklar för reläer i CUBESERIES CRM

- Variant med 4 växlande kontakter för 2 växlande kontakt och 4 reläer med växlande kontakt
- Skruv- och PUSH-IN-anslutning
- PUSH IN-honkontakt med breda påskjutare för skruvdragare upp till 1,0 x 5,5 mm klingmått
- Olika möjligheter till överkopplingar
- Matchande tillbehör som överkopplingar, låsclip och LED-moduler

## Allmänna beställningsdata

|            |                            |  |
|------------|----------------------------|--|
| Typ        | CSM P 4C0                  | Utförande  |
| Art.nr.    | <a href="#">3053140000</a> | CUBESERIES, Reläsockel, Antal kontakter: 4, Växlandekontakt, |
| GTIN (EAN) | 4099987022965              | Varaktig ström: 8 A, PUSH IN                                 |
| Förp.      | 10 ST                      |  |
| Typ        | CSM S 4C0                  | Utförande  |
| Art.nr.    | <a href="#">3053160000</a> | CUBESERIES, Reläsockel, Antal kontakter: 4, Växlandekontakt, |
| GTIN (EAN) | 4099987022989              | Varaktig ström: 6 A, Skruvanslutning                         |
| Förp.      | 10 ST                      |  |

## CRM20024T

Weidmüller Interface GmbH &amp; Co. KG

Klingenbergstraße 26

D-32758 Detmold

Germany

www.weidmueller.com

## Accessories

## Överkopplingar



## Allmänna beställningsdata

|            |                            |                          |
|------------|----------------------------|--------------------------|
| Typ        | CXM CCP 2P BL              | Utförande                |
| Art.nr.    | <a href="#">3053230000</a> | CUBESERIES, Överkoppling |
| GTIN (EAN) | 4099987023054              |                          |
| Förp.      | 20 ST                      |                          |
| Typ        | CXM CCP 2P RD              | Utförande                |
| Art.nr.    | <a href="#">3053220000</a> | CUBESERIES, Överkoppling |
| GTIN (EAN) | 4099987023047              |                          |
| Förp.      | 20 ST                      |                          |
| Typ        | CXM CCP 8P BL              | Utförande                |
| Art.nr.    | <a href="#">3053210000</a> | CUBESERIES, Överkoppling |
| GTIN (EAN) | 4099987023030              |                          |
| Förp.      | 10 ST                      |                          |
| Typ        | CXM CCP 8P RD              | Utförande                |
| Art.nr.    | <a href="#">3053200000</a> | CUBESERIES, Överkoppling |
| GTIN (EAN) | 4099987023023              |                          |
| Förp.      | 10 ST                      |                          |
| Typ        | CXM CCS 6P GY              | Utförande                |
| Art.nr.    | <a href="#">3053180000</a> | CUBESERIES, Överkoppling |
| GTIN (EAN) | 4099987023009              |                          |
| Förp.      | 2 ST                       |                          |

## Hållarklamrar



Låsclip för reläer i CUBESERIES CRI.

Låsclip i plast:

- Med utkastarfunktion för reläer
- Märkningsslitsar för MultiFit-märkningar
- Passar till reläer med och utan provknapp Låsclip i metall:
- För ett starkt relägrepp i honkontakten

## Allmänna beställningsdata

|            |                            |                      |
|------------|----------------------------|----------------------|
| Typ        | CXM CLIP P                 | Utförande            |
| Art.nr.    | <a href="#">3053240000</a> | CUBESERIES, Låsbygel |
| GTIN (EAN) | 4099987023061              |                      |
| Förp.      | 10 ST                      |                      |

## CRM20024T

Weidmüller Interface GmbH &amp; Co. KG

Klingenbergstraße 26

D-32758 Detmold

Germany

www.weidmueller.com

## Accessories

|            |                            |                      |
|------------|----------------------------|----------------------|
| Typ        | CXM CLIP M                 | Utförande            |
| Art.nr.    | <a href="#">3053190000</a> | CUBESERIES, Låsbygel |
| GTIN (EAN) | 4099987023016              |                      |
| Förp.      | 25 ST                      |                      |

## Överkopplingar



Överkoppling för socklarna i CUBESERIES CRI.

- Varianter med röd och blå färgad plast för eventuell kodning
- Varianter för PUSH IN honkontakter:
  - Anslutning med 8 stift för spolens A1 och A2
  - 2-stiftsbygel för anslutning till bredvidliggande honkontakter
  - 2-stiftsbygel för anslutning av utgångskanaler i en honkontakt
- Variant för skruvanslutna honkontakter:
  - 8-stiftsöverkoppling för anslutning till bredvidliggande honkontakter

## Allmänna beställningsdata

|            |                            |                          |
|------------|----------------------------|--------------------------|
| Typ        | CXX JMP 2P BL              | Utförande                |
| Art.nr.    | <a href="#">3053260000</a> | CUBESERIES, Överkoppling |
| GTIN (EAN) | 4099987023085              |                          |
| Förp.      | 30 ST                      |                          |
| Typ        | CXX JMP 2P RD              | Utförande                |
| Art.nr.    | <a href="#">3053250000</a> | CUBESERIES, Överkoppling |
| GTIN (EAN) | 4099987023078              |                          |
| Förp.      | 30 ST                      |                          |

## Reläsocklar



Reläsocklar för reläer i CUBESERIES CRM

- Variant med 4 växlande kontakter för 2 växlande kontakt och 4 reläer med växlande kontakt
- Skruv- och PUSH-IN-anslutning
- PUSH IN-honkontakt med breda påskjutare för skruvdragare upp till 1,0 x 5,5 mm klingmått
- Olika möjligheter till överkopplingar
- Matchande tillbehör som överkopplingar, låsclip och LED-moduler

## Allmänna beställningsdata

|            |                            |  |
|------------|----------------------------|--|
| Typ        | CSM P 4CO                  | Utförande  |
| Art.nr.    | <a href="#">3053140000</a> | CUBESERIES, Reläsockel, Antal kontakter: 4, Växlandekontakt, |
| GTIN (EAN) | 4099987022965              | Varaktig ström: 8 A, PUSH IN                                 |
| Förp.      | 10 ST                      |  |
| Typ        | CSM S 4CO                  | Utförande  |
| Art.nr.    | <a href="#">3053160000</a> | CUBESERIES, Reläsockel, Antal kontakter: 4, Växlandekontakt, |
| GTIN (EAN) | 4099987022989              | Varaktig ström: 6 A, Skruvanslutning                         |
| Förp.      | 10 ST                      |  |