

CSI S 2CO**Weidmüller Interface GmbH & Co. KG**

Klingenbergstraße 26

D-32758 Detmold

Germany

www.weidmueller.com



Reläsocklar för reläer i CUBESERIES CRI

- Variant med 2 växlande kontakter för 1 växlande kontakt och 2 reläer med växlande kontakt
- Skruv- och PUSH-IN-anlutning
- PUSH IN-honkontakt med breda påskjutare för skruvdragare upp till 1,0 x 5,5 mm klingmått
- Olika möjligheter till överkopplingar
- Matchande tillbehör som överkopplingar, låsclip och LED-moduler

Allmänna beställningsdata

Utförande	CUBESERIES, Reläsockel, Antal kontakter: 2, Växlandekontakt, Varaktig ström: 8 A, Skruvanslutning
Art.nr.	3052590000
Typ	CSI S 2CO
GTIN (EAN)	4099987022422
Förp.	10 items

Tekniska data

Godkännanden

Godkännanden



ROHS	Uppfyllelse
UL File Number Search	UL-webbplats
Certifikat nr (cURus)	E223759

Mått och vikter

Djup	45.9 mm	Byggdjup (tum)	1.8071 inch
Höjd	97 mm	Bygghöjd (tum)	3.8189 inch
Bredd	15.9 mm	Byggbredd (tum)	0.626 inch
Nettovikt	45 g		

Temperaturer

Lagertemperatur	Omgivningstemperatur	-40 °C...70 °C
Drifttemperatur		

Miljööverensstämmelse för produkt

RoHS-kompatibilitetsstatus	Kompatibel utan undantag
REACH SVHC	Nej mSvHC över 0,1 viktprocent

Märkdata UL

Certifikat nr (cURus)	E223759
-----------------------	---------

Styrsida

Statusindikering	Nej
------------------	-----

Belastningssida

Märkopplingsspänning	250 V AC	Normalspänning	8 A @ 2CO; 12 A @ 1CO without bridged output wire connections; 16 A @ 1CO with bridged output wire connections
Brytspänning AC, max.	300 V	Kontakttyp	2 CO contact

Allmänna uppgifter

Höjdområde för drift	≤ 2000 m, över havsytan		
Montageskena obestyckad	TS 35		
Färgkod	svart		
Brännbarhetsklass enligt UL 94	V-2		
UL94 brännbarhetsklass för komponent	Komponent	Hona	
	UL94 brännbarhetsklass	V-2	

Tekniska data

Isolationskoordinater

Överspänningskategori	IV	Spänningstålighet styrsida - lastsida	5 kVeff / 1 min
Spänningstålighet för intilliggande kontakter	3 KVeFF / 1 Min.	Spänningshållfasthet till montageskena	5 kVeff / 1 min
Stöthållspänning	6 kV	Skyddsklass	IP20

Ytterligare information om godkännanden/normer

Certifikat nr. (CSA)	607178-80219312	Certifikat nr (cURus)	E223759
----------------------	-----------------	-----------------------	---------

Anslutningsdata

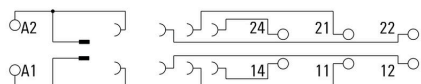
Ledaranslutningsteknik	Skruvanslutning	Avisoleringslängd nominellt	8 mm
Anslutningsområde, märkarea	2.5 mm ²	Anslutningsområde, min.	0.75 mm ²
Anslutningsområde, max.	4 mm ²	Ledardiameter, entrådig min.	0.75 mm ²
Ledardiameter, entrådig max.	4 mm ²	Ledararea, fintrådig, min.	0.75 mm ²
Ledardiameter, fintrådig, max.	4 mm ²	Ledararea, fintrådig med ändhylsor DIN 46228/4, min.	0.75 mm ²
Ledararea, fintrådig med ändhylsa DIN 46228/4, max.	4 mm ²	Tvilling-ändhylsa, min.	1.5 mm ²
Tvilling-ändhylsa, max.	2.5 mm ²	Klingmått	PZ 1

Klassificeringar

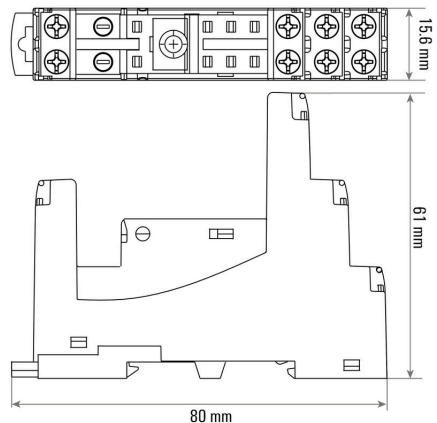
ETIM 8.0	EC001456	ETIM 9.0	EC001456
ETIM 10.0	EC001456	ECLASS 14.0	27-37-16-03
ECLASS 15.0	27-37-16-03		

Ritningar

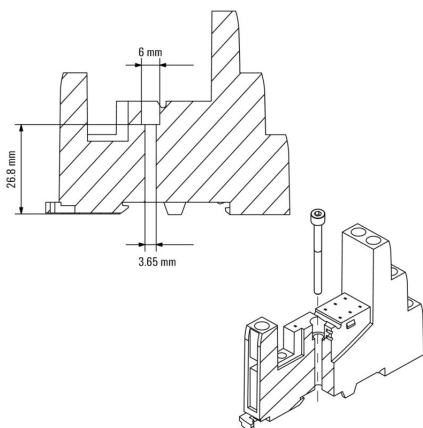
Kopplingsbild



Dimensional drawing

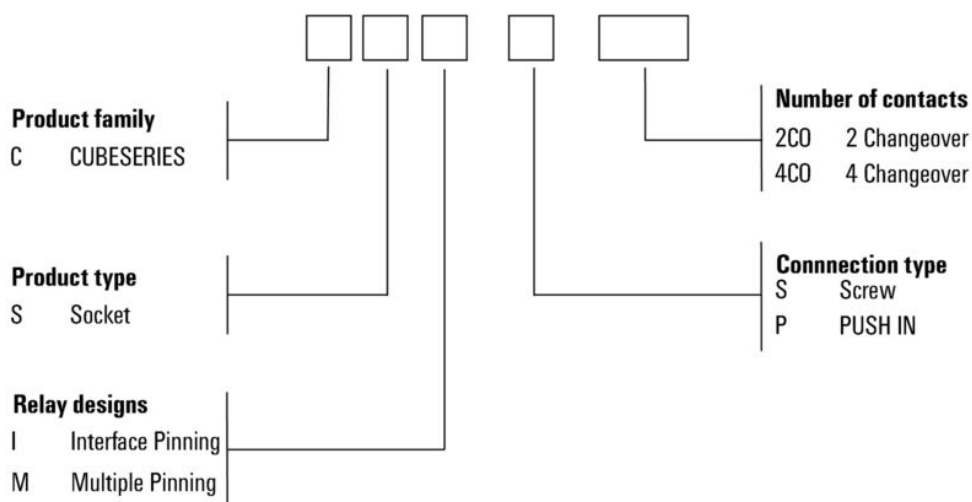


Dimensional drawing



Miscellaneous

Type code CUBESERIES socket versions



LED



Allmänna beställningsdata

Typ	CXX L 61G	Utförande
Art.nr.	3053420000	CUBESERIES, LED-modul, Märkstyrspänning: 6...24 V UC,
GTIN (EAN)	4099987023207	Stickanslutning
Förp.	20 ST	
Typ	CXX L 61R	Utförande
Art.nr.	3053410000	CUBESERIES, LED-modul, Märkstyrspänning: 6...24 V UC,
GTIN (EAN)	4099987023191	Stickanslutning
Förp.	20 ST	
Typ	CXX L 62G	Utförande
Art.nr.	3053440000	CUBESERIES, LED-modul, Märkstyrspänning: 24...60 V UC,
GTIN (EAN)	4099987023221	Stickanslutning
Förp.	20 ST	
Typ	CXX L 62R	Utförande
Art.nr.	3053430000	CUBESERIES, LED-modul, Märkstyrspänning: 24...60 V UC,
GTIN (EAN)	4099987023214	Stickanslutning
Förp.	20 ST	
Typ	CXX L 63G	Utförande
Art.nr.	3053460000	CUBESERIES, LED-modul, Märkstyrspänning: 110...230 V UC,
GTIN (EAN)	4099987023245	Stickanslutning
Förp.	20 ST	
Typ	CXX L 63R	Utförande
Art.nr.	3053450000	CUBESERIES, LED-modul, Märkstyrspänning: 110...230 V UC,
GTIN (EAN)	4099987023238	Stickanslutning
Förp.	20 ST	

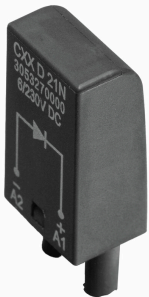
LED och frihulsdiöd



Allmänna beställningsdata

Typ	CXX LD 41G	Utförande
Art.nr.	3053310000	CUBESERIES, LED-modul med frihjulsdiod, Märkstyrspänning: 6...24
GTIN (EAN)	4099987023115	V DC, Stickanslutning
Förp.	20 ST	
Typ	CXX LD 41R	Utförande
Art.nr.	3053290000	CUBESERIES, LED-modul med frihjulsdiod, Märkstyrspänning: 6...24
GTIN (EAN)	4099987023108	V DC, Stickanslutning
Förp.	20 ST	
Typ	CXX LD 42G	Utförande
Art.nr.	3053340000	CUBESERIES, LED-modul med frihjulsdiod, Märkstyrspänning: 24...60
GTIN (EAN)	4099987023139	V DC, Stickanslutning
Förp.	20 ST	
Typ	CXX LD 42R	Utförande
Art.nr.	3053320000	CUBESERIES, LED-modul med frihjulsdiod, Märkstyrspänning: 24...60
GTIN (EAN)	4099987023122	V DC, Stickanslutning
Förp.	20 ST	
Typ	CXX LD 43G	Utförande
Art.nr.	3053360000	CUBESERIES, LED-modul med frihjulsdiod, Märkstyrspänning: 110...
GTIN (EAN)	4099987023153	230 V DC, Stickanslutning
Förp.	20 ST	
Typ	CXX LD 43R	Utförande
Art.nr.	3053350000	CUBESERIES, LED-modul med frihjulsdiod, Märkstyrspänning: 110...
GTIN (EAN)	4099987023146	230 V DC, Stickanslutning
Förp.	20 ST	

Skyddsmoduler



Allmänna beställningsdata

Typ	CXX D 21N	Utförande
Art.nr.	3053270000	CUBESERIES, Frihjulsdiod, Märkstyrspänning: 6...230 V DC,
GTIN (EAN)	4099987023092	Stickanslutning
Förp.	20 ST	
Typ	CXX RC 51	Utförande
Art.nr.	3053370000	CUBESERIES, RC-länk, Märkstyrspänning: 6...24 V UC,
GTIN (EAN)	4099987023160	Stickanslutning
Förp.	20 ST	
Typ	CXX RC 52	Utförande
Art.nr.	3053390000	CUBESERIES, RC-länk, Märkstyrspänning: 24...60 V UC,
GTIN (EAN)	4099987023177	Stickanslutning
Förp.	20 ST	

CSI S 2CO

Weidmüller Interface GmbH & Co. KG

Klingenbergstraße 26

D-32758 Detmold

Germany

www.weidmueller.com

Tillbehör

Typ	CXX RC 53	Utförande
Art.nr.	3053400000	CUBESERIES, RC-länk, Märkstyrspänning: 110...230 V AC,
GTIN (EAN)	4099987023184	Stickanslutning
Förp.	20 ST	
Typ	CXX V 71	Utförande
Art.nr.	3053470000	CUBESERIES, Skyddsvaristor, Märkstyrspänning: 6...24 V AC,
GTIN (EAN)	4099987023252	Stickanslutning
Förp.	20 ST	
Typ	CXX V 72	Utförande
Art.nr.	3053480000	CUBESERIES, Skyddsvaristor, Märkstyrspänning: 110...130 V AC,
GTIN (EAN)	4099987023269	Stickanslutning
Förp.	20 ST	
Typ	CXX V 73	Utförande
Art.nr.	3053490000	CUBESERIES, Skyddsvaristor, Märkstyrspänning: 220...240 V AC,
GTIN (EAN)	4099987023276	Stickanslutning
Förp.	20 ST	

Överkopplingar



Överkoppling för socklarna i CUBESERIES CRI.

- Varianter med röd och blå färgad plast för eventuell kodning Varianter för PUSH IN honkontakter:
- Anslutning med 8 stift för spolens A1 och A2
- 2-stiftsbygel för anslutning till bredvidliggande honkontakter
- 2-stiftsbygel för anslutning av utgångskanaler i en honkontakt Variant för skruvanslutna honkontakter:
- 8-stiftsöverkoppling för anslutning till bredvidliggande honkontakter

Allmänna beställningsdata

Typ	CXI CCS 8P GY	Utförande
Art.nr.	3052620000	CUBESERIES, Överkoppling
GTIN (EAN)	4099987022446	
Förp.	2 ST	

Hållarklamrar



Låsclip för reläer i CUBESERIES CRI.

Låsclip i plast:

- Med utkastarfunktion för reläer
- Märkningsslitsar för MultiFit-märkningar
- Passar till reläer med och utan provknapp

Låsclip i metall:

- För ett starkt relägrepp i honkontakten
- Enskilda varianter för reläer med och utan provknapp

Allmänna beställningsdata

Typ	CXI CLIP HM	Utförande
Art.nr.	3052640000	CUBESERIES, Låsbygel
GTIN (EAN)	4099987022460	
Förp.	10 ST	

CSI S 2CO

Weidmüller Interface GmbH & Co. KG
Klingenbergstraße 26
D-32758 Detmold
Germany

www.weidmueller.com

Tillbehör

Typ	CXI CLIP LM	Utförande
Art.nr.	3052630000	CUBESERIES, Låsbygel
GTIN (EAN)	4099987022453	
Förp.	25 ST	
Typ	CXI CLIP P	Utförande
Art.nr.	3052710000	CUBESERIES, Låsbygel
GTIN (EAN)	4099987022514	
Förp.	10 ST	

Märkning**Allmänna beställningsdata**

Typ	CXI LABEL FLAP S	Utförande
Art.nr.	3169130000	CUBESERIES, Etikett
GTIN (EAN)	4099987828048	
Förp.	100 ST	