

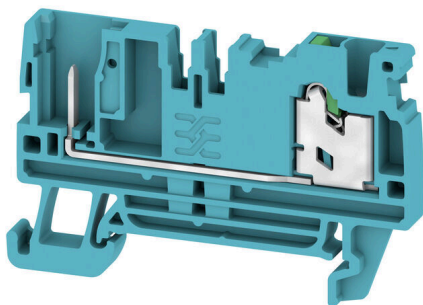
SPGTB 2.5 FT 2C/1 BL**Weidmüller Interface GmbH & Co. KG**

Klingenbergstraße 26

D-32758 Detmold

Germany

www.weidmueller.com



Vissa applikationer kräver att en jackbar, modulär lösning blir mer fintrådig eller underlättar montagen. Där kompletta funktionella enheter måste förabriceras eller ersätts krävs modulär och fintrådig anslutningsteknik. Vår jackbara plintar kan snabbt bestyckas och är fullständigt fabrikstestade.

Allmänna beställningsdata

Utförande	Jackbar plint, SNAP IN, blå, 2.5 mm ² , 24 A, Antal anslutningar: 2, Antal våningar: 1, TS 35
Art.nr.	3051470000
Typ	SPGTB 2.5 FT 2C/1 BL
GTIN (EAN)	4099987021517
Förp.	100 items

SPGTB 2.5 FT 2C/1 BL

Weidmüller Interface GmbH & Co. KG

Klingenbergstraße 26

D-32758 Detmold

Germany

www.weidmueller.com

Tekniska data

Godkännanden

Godkännanden



Mått och vikter

Djup	38 mm	Byggdjup (tum)	1.4961 inch
Höjd	58.5 mm	Bygghöjd (tum)	2.3031 inch
Bredd	5.1 mm	Byggbredd (tum)	0.2008 inch
Nettovikt	7.11 g		

Temperaturer

Varaktig driftstemperatur, min.	-60 °C	Varaktig driftstemperatur, max.	130 °C
---------------------------------	--------	---------------------------------	--------

Miljööverensstämmelse för produkt

RoHS-kompatibilitetsstatus	Kompatibel utan undantag
REACH SVHC	Nej mSvHC över 0,1 viktprocent

Allmänt

Ledardiameter, AWG, max	AWG 14	Ledardiameter, AWG, min.	AWG 22
Normer	IEC 60947-7-1	Montageskena obestyckad	TS 35

Klämbara ledare (Märkanslutning)

Tolkdorn enligt 60 947-1	A3	Ledardiameter, AWG, max	AWG 14
Anslutningsriktning	övre	Avisoleringslängd	10 mm
Anslutningstyp	SNAP IN	Antal anslutningar	2
Anslutningsområde, max.	2.5 mm ²	Anslutningsområde, min.	0.34 mm ²
Klingmått	6 x 3,5 mm	Ledardiameter, AWG, min.	AWG 22
Ledararea, fintrådig med ändhylsa DIN 46228/4, max.	2.5 mm ²	Ledararea, fintrådig med ändhylsor DIN 46228/4, min.	0.34 mm ²
Ledararea, fintrådig med ändhylsa DIN 46228/1, max.	2.5 mm ²	Ledararea, fintrådig med ändhylsa DIN 46228/1, min.	0.34 mm ²
Ledardiameter, fintrådig, max.	4 mm ²	Ledararea, fintrådig, min.	0.34 mm ²
Anslutningsarea, flertrådig, max.	2.5 mm ²	Anslutningsarea, flertrådig, min.	0.34 mm ²
Ledararea, entrådig, max.	2.5 mm ²	Ledararea, entrådig, min.	0.34 mm ²

Klämbara ledare (ytterligare anslutning)

Anslutningstyp, ytterligare anslutning	jackbar
--	---------

Märkdata

Märkarea	2.5 mm ²	Märkspänning	800 V
Märkspänning DC	800 V	Märkström	24 A
Strömm med max. ledare	24 A	Normer	IEC 60947-7-1
Genomgångsmotstånd enligt IEC 60947-7-x	1.33 mΩ	Märkstötspänning	8 kV
Förlusteffekt enligt IEC 60947-7-x	0.77 mW	Överspänningskategori	III
Nedsmutningsgrad	3		

Tekniska data

Materialdata

Grundläggande material	Wemid	Färgkod	blå
Färg manöverelement	grön	Brännbarhetsklass enligt UL 94	V-0

Systemparametrar

Ändplatta krävs	Ja	Antal potentialer	1
Antal våningar	1	Antal klämställen per våning	2
Nivåer internt överkopplade	Nej	PE-anslutning	Nej
Montageskena obestyckad	TS 35	N-Funktion	Nej
PE-Funktion	Nej	PEN-Funktion	Nej

Ytterligare tekniska data

Öppna sidor	höger	rastbar	Ja
Montagesätt	TS 35	explosionstestat utförande	Nej
Monteringstyp	TS 35		

Klassificeringar

ETIM 8.0	EC000897	ETIM 9.0	EC000897
ETIM 10.0	EC000897	ECLASS 14.0	27-25-01-17
ECLASS 15.0	27-25-01-17		



SPGTB 2.5 FT 2C/1 BL

Weidmüller Interface GmbH & Co. KG
Klingenbergstraße 26
D-32758 Detmold
Germany

www.weidmueller.com

Tillbehör

Överkopplingar



Fördelningen eller mångfaldigandet av en potential till angränsande kopplingsplinter genomförs via en överkoppling. Ytterligare insatser från kabeldragning kan lätt undvikas. Även om polerna bryts ut är kontaktens tillförlitlighet i kopplingsplintar fortfarande garanterad. Vår portfölj erbjuder pluggbara och skruvbara överkopplingsystem för modulär plintar.

Allmänna beställningsdata

Typ	ZQV 2.5N/10	Utförande
Art.nr.	1527690000	Överkoppling (plint), instucken, orange, 24 A, Antal poler: 10, Delning
GTIN (EAN)	4050118447989	i mm (P): 5.10, Isolerad: Ja, Bredd: 48.7 mm
Förp.	20 ST	
Typ	ZQV 2.5N/10 BL	Utförande
Art.nr.	1527880000	Överkoppling (plint), instucken, blå, 24 A, Antal poler: 10, Delning i
GTIN (EAN)	4050118448573	mm (P): 5.10, Isolerad: Ja, Bredd: 48.7 mm
Förp.	20 ST	
Typ	ZQV 2.5N/10 RD	Utförande
Art.nr.	2108910000	Överkoppling (plint), instucken, röd, 24 A, Antal poler: 10, Delning i
GTIN (EAN)	4050118486018	mm (P): 5.10, Isolerad: Ja, Bredd: 48.7 mm
Förp.	20 ST	
Typ	ZQV 2.5N/2	Utförande
Art.nr.	1527540000	Överkoppling (plint), instucken, orange, 24 A, Antal poler: 2, Delning i
GTIN (EAN)	4050118448467	mm (P): 5.10, Isolerad: Ja, Bredd: 7.9 mm
Förp.	60 ST	
Typ	ZQV 2.5N/2 BL	Utförande
Art.nr.	1527740000	Överkoppling (plint), instucken, blå, 24 A, Antal poler: 2, Delning i mm
GTIN (EAN)	4050118448658	(P): 5.10, Isolerad: Ja, Bredd: 7.9 mm
Förp.	60 ST	
Typ	ZQV 2.5N/2 RD	Utförande
Art.nr.	2108470000	Överkoppling (plint), instucken, röd, 24 A, Antal poler: 2, Delning i mm
GTIN (EAN)	4050118448542	(P): 5.10, Isolerad: Ja, Bredd: 7.9 mm
Förp.	60 ST	
Typ	ZQV 2.5N/20	Utförande
Art.nr.	1527720000	Överkoppling (plint), instucken, orange, 24 A, Antal poler: 20, Delning
GTIN (EAN)	4050118447972	i mm (P): 5.10, Isolerad: Ja, Bredd: 102 mm
Förp.	20 ST	
Typ	ZQV 2.5N/20 BL	Utförande
Art.nr.	1527890000	Överkoppling (plint), instucken, blå, 24 A, Antal poler: 20, Delning i
GTIN (EAN)	4050118448566	mm (P): 5.10, Isolerad: Ja, Bredd: 102 mm
Förp.	20 ST	
Typ	ZQV 2.5N/20 RD	Utförande
Art.nr.	2108920000	Överkoppling (plint), instucken, röd, 24 A, Antal poler: 20, Delning i
GTIN (EAN)	4050118485899	mm (P): 5.10, Isolerad: Ja, Bredd: 102 mm
Förp.	20 ST	
Typ	ZQV 2.5N/3	Utförande
Art.nr.	1527570000	Överkoppling (plint), instucken, orange, 24 A, Antal poler: 3, Delning i
GTIN (EAN)	4050118448450	mm (P): 5.10, Isolerad: Ja, Bredd: 13 mm
Förp.	60 ST	

SPGTB 2.5 FT 2C/1 BL

Weidmüller Interface GmbH & Co. KG
 Klingenbergstraße 26
 D-32758 Detmold
 Germany

www.weidmueller.com

Tillbehör

Typ	ZQV 2.5N/3 BL	Utförande
Art.nr.	1527770000	Överkoppling (plint), instucken, blå, 24 A, Antal poler: 3, Delning i mm
GTIN (EAN)	4050118448641	(P): 5.10, Isolerad: Ja, Bredd: 13 mm
Förp.	60 ST	
Typ	ZQV 2.5N/3 RD	Utförande
Art.nr.	2108690000	Överkoppling (plint), instucken, röd, 24 A, Antal poler: 3, Delning i mm
GTIN (EAN)	4050118448535	(P): 5.10, Isolerad: Ja, Bredd: 13 mm
Förp.	60 ST	
Typ	ZQV 2.5N/4	Utförande
Art.nr.	1527590000	Överkoppling (plint), instucken, orange, 24 A, Antal poler: 4, Delning i mm
GTIN (EAN)	4050118448443	(P): 5.10, Isolerad: Ja, Bredd: 18.1 mm
Förp.	60 ST	
Typ	ZQV 2.5N/4 BL	Utförande
Art.nr.	1527780000	Överkoppling (plint), instucken, blå, 24 A, Antal poler: 4, Delning i mm
GTIN (EAN)	4050118448634	(P): 5.10, Isolerad: Ja, Bredd: 18.1 mm
Förp.	60 ST	
Typ	ZQV 2.5N/4 RD	Utförande
Art.nr.	2108700000	Överkoppling (plint), instucken, röd, 24 A, Antal poler: 4, Delning i mm
GTIN (EAN)	4050118448528	(P): 5.10, Isolerad: Ja, Bredd: 18.1 mm
Förp.	60 ST	
Typ	ZQV 2.5N/5	Utförande
Art.nr.	1527620000	Överkoppling (plint), instucken, orange, 24 A, Antal poler: 5, Delning i mm
GTIN (EAN)	4050118448436	(P): 5.10, Isolerad: Ja, Bredd: 23.2 mm
Förp.	20 ST	
Typ	ZQV 2.5N/5 BL	Utförande
Art.nr.	1527790000	Överkoppling (plint), instucken, blå, 24 A, Antal poler: 5, Delning i mm
GTIN (EAN)	4050118448627	(P): 5.10, Isolerad: Ja, Bredd: 23.2 mm
Förp.	20 ST	
Typ	ZQV 2.5N/5 RD	Utförande
Art.nr.	2108710000	Överkoppling (plint), instucken, röd, 24 A, Antal poler: 5, Delning i mm
GTIN (EAN)	4050118448511	(P): 5.10, Isolerad: Ja, Bredd: 23.2 mm
Förp.	20 ST	
Typ	ZQV 2.5N/50	Utförande
Art.nr.	1527730000	Överkoppling (plint), instucken, orange, 24 A, Antal poler: 50, Delning i mm
GTIN (EAN)	4050118411362	(P): 5.10, Isolerad: Ja, Bredd: 255 mm
Förp.	5 ST	
Typ	ZQV 2.5N/50 BL	Utförande
Art.nr.	1527920000	Överkoppling (plint), instucken, blå, 24 A, Antal poler: 50, Delning i mm
GTIN (EAN)	4050118448559	(P): 5.10, Isolerad: Ja, Bredd: 255 mm
Förp.	5 ST	
Typ	ZQV 2.5N/50 RD	Utförande
Art.nr.	2109000000	Överkoppling (plint), instucken, röd, 24 A, Antal poler: 50, Delning i mm
GTIN (EAN)	4050118486001	(P): 5.10, Isolerad: Ja, Bredd: 255 mm
Förp.	5 ST	
Typ	ZQV 2.5N/6	Utförande
Art.nr.	1527630000	Överkoppling (plint), instucken, orange, 24 A, Antal poler: 6, Delning i mm
GTIN (EAN)	4050118448429	(P): 5.10, Isolerad: Ja, Bredd: 28.3 mm
Förp.	20 ST	
Typ	ZQV 2.5N/6 BL	Utförande
Art.nr.	1527820000	Överkoppling (plint), instucken, blå, 24 A, Antal poler: 6, Delning i mm
GTIN (EAN)	4050118448610	(P): 5.10, Isolerad: Ja, Bredd: 28.3 mm
Förp.	20 ST	

SPGTB 2.5 FT 2C/1 BL

Weidmüller Interface GmbH & Co. KG
 Klingenbergstraße 26
 D-32758 Detmold
 Germany

www.weidmueller.com

Tillbehör

Typ	ZQV 2.5N/6 RD	Utförande
Art.nr.	2108720000	Överkoppling (plint), instucken, röd, 24 A, Antal poler: 6, Delning i mm
GTIN (EAN)	4050118448504	(P): 5.10, Isolerad: Ja, Bredd: 28.3 mm
Förp.	20 ST	
Typ	ZQV 2.5N/7	Utförande
Art.nr.	1527640000	Överkoppling (plint), instucken, orange, 24 A, Antal poler: 7, Delning i mm
GTIN (EAN)	4050118448412	(P): 5.10, Isolerad: Ja, Bredd: 33.4 mm
Förp.	20 ST	
Typ	ZQV 2.5N/7 BL	Utförande
Art.nr.	1527830000	Överkoppling (plint), instucken, blå, 24 A, Antal poler: 7, Delning i mm
GTIN (EAN)	4050118448603	(P): 5.10, Isolerad: Ja, Bredd: 33.4 mm
Förp.	20 ST	
Typ	ZQV 2.5N/7 RD	Utförande
Art.nr.	2108810000	Överkoppling (plint), instucken, röd, 24 A, Antal poler: 7, Delning i mm
GTIN (EAN)	4050118448498	(P): 5.10, Isolerad: Ja, Bredd: 33.4 mm
Förp.	20 ST	
Typ	ZQV 2.5N/8	Utförande
Art.nr.	1527670000	Överkoppling (plint), instucken, orange, 24 A, Antal poler: 8, Delning i mm
GTIN (EAN)	4050118448405	(P): 5.10, Isolerad: Ja, Bredd: 38.5 mm
Förp.	20 ST	
Typ	ZQV 2.5N/8 BL	Utförande
Art.nr.	1527840000	Överkoppling (plint), instucken, blå, 24 A, Antal poler: 8, Delning i mm
GTIN (EAN)	4050118448597	(P): 5.10, Isolerad: Ja, Bredd: 38.5 mm
Förp.	20 ST	
Typ	ZQV 2.5N/8 RD	Utförande
Art.nr.	2108870000	Överkoppling (plint), instucken, röd, 24 A, Antal poler: 8, Delning i mm
GTIN (EAN)	4050118448481	(P): 5.10, Isolerad: Ja, Bredd: 38.5 mm
Förp.	20 ST	
Typ	ZQV 2.5N/9	Utförande
Art.nr.	1527680000	Överkoppling (plint), instucken, orange, 24 A, Antal poler: 9, Delning i mm
GTIN (EAN)	4050118447996	(P): 5.10, Isolerad: Ja, Bredd: 43.6 mm
Förp.	20 ST	
Typ	ZQV 2.5N/9 BL	Utförande
Art.nr.	1527870000	Överkoppling (plint), instucken, blå, 24 A, Antal poler: 9, Delning i mm
GTIN (EAN)	4050118448580	(P): 5.10, Isolerad: Ja, Bredd: 43.6 mm
Förp.	20 ST	
Typ	ZQV 2.5N/9 RD	Utförande
Art.nr.	2108900000	Överkoppling (plint), instucken, röd, 24 A, Antal poler: 9, Delning i mm
GTIN (EAN)	4050118448474	(P): 5.10, Isolerad: Ja, Bredd: 43.6 mm
Förp.	20 ST	

Hankontakter



Pluggarna för vårt WeiCoS-system finns tillgängliga för alla olika anslutningstekniksystem. Produktsortimentet omfattar förmonterade anslutningar från 1 till 10 poler och möjligheten till en enskild montering. Detta garanterar största möjliga flexibilitet för varje applikation. De anpassade tillbehören ökar säkerheten och skyddet mot miljöpåverkan.

SPGTB 2.5 FT 2C/1 BL

Weidmüller Interface GmbH & Co. KG
 Klingenbergstraße 26
 D-32758 Detmold
 Germany

www.weidmueller.com

Tillbehör

Allmänna beställningsdata

Typ	APGCE	Utförande
Art.nr.	1514490000	Kodningselement (plint), Wemid, orange, Bredd: 3.3 mm
GTIN (EAN)	4050118321906	
Förp.	50 ST	
Typ	APGSR 2.5/4	Utförande
Art.nr.	2457580000	Dragavlastning (plint), Wemid, orange
GTIN (EAN)	4050118472998	
Förp.	25 ST	
Typ	APGSR 2.5/4 - 4P	Utförande
Art.nr.	2457590000	Dragavlastning (plint), Wemid, orange
GTIN (EAN)	4050118472967	
Förp.	25 ST	
Typ	APGSR 2.5/4 - 8P	Utförande
Art.nr.	2457600000	Dragavlastning (plint), Wemid, orange
GTIN (EAN)	4050118472929	
Förp.	25 ST	
Typ	APGLE 2.5/4	Utförande
Art.nr.	2457570000	Låshakar (plint), Wemid, orange
GTIN (EAN)	4050118473100	
Förp.	25 ST	
Typ	APGPC 2.5	Utförande
Art.nr.	1514500000	Plintskydd, orange, Wemid, Höjd: 10.1 mm, Bredd: 4.8 mm, Djup: 14.27 mm, V-0
GTIN (EAN)	4050118322002	
Förp.	50 ST	
Typ	APG 2.5 L	Utförande
Art.nr.	1513830000	Kontakt, 2.5 mm ² , 800 V, 24 A, Antal poler: 1, mörkbeige
GTIN (EAN)	4050118321623	
Förp.	50 ST	
Typ	APG 2.5 L BL	Utförande
Art.nr.	1513840000	Kontakt, 2.5 mm ² , 800 V, 24 A, Antal poler: 1, blå
GTIN (EAN)	4050118321388	
Förp.	50 ST	
Typ	APG 2.5 L GN	Utförande
Art.nr.	1513850000	Kontakt, 2.5 mm ² , 800 V, 24 A, Antal poler: 1, grön
GTIN (EAN)	4050118321616	
Förp.	50 ST	
Typ	APG 2.5 MI	Utförande
Art.nr.	1513880000	Kontakt, 2.5 mm ² , 800 V, 24 A, Antal poler: 1, mörkbeige
GTIN (EAN)	4050118321630	
Förp.	50 ST	
Typ	APG 2.5 MI BL	Utförande
Art.nr.	1513900000	Kontakt, 2.5 mm ² , 800 V, 24 A, Antal poler: 1, blå
GTIN (EAN)	4050118321432	
Förp.	50 ST	
Typ	APG 2.5 MI GN	Utförande
Art.nr.	1513930000	Kontakt, 2.5 mm ² , 800 V, 24 A, Antal poler: 1, grön
GTIN (EAN)	4050118321456	
Förp.	50 ST	
Typ	APG 2.5 R	Utförande
Art.nr.	1513940000	Kontakt, 2.5 mm ² , 800 V, 24 A, Antal poler: 1, mörkbeige
GTIN (EAN)	4050118321548	
Förp.	50 ST	

SPGTB 2.5 FT 2C/1 BL

Weidmüller Interface GmbH & Co. KG
 Klingenbergstraße 26
 D-32758 Detmold
 Germany

www.weidmueller.com

Tillbehör

Typ	APG 2.5 R BL	Utförande
Art.nr.	1513950000	Kontakt, 2.5 mm ² , 800 V, 24 A, Antal poler: 1, blå
GTIN (EAN)	4050118321647	
Förp.	50 ST	
Typ	APG 2.5 R GN	Utförande
Art.nr.	1513980000	Kontakt, 2.5 mm ² , 800 V, 24 A, Antal poler: 1, grön
GTIN (EAN)	4050118321470	
Förp.	50 ST	
Typ	APG 2.5/1	Utförande
Art.nr.	1513720000	Kontakt, 2.5 mm ² , 800 V, 24 A, Antal poler: 1, mörkbeige
GTIN (EAN)	4050118321326	
Förp.	50 ST	
Typ	APG 2.5/10	Utförande
Art.nr.	1513770000	Kontakt, 2.5 mm ² , 800 V, 24 A, Antal poler: 10, mörkbeige
GTIN (EAN)	4050118321487	
Förp.	20 ST	
Typ	APG 2.5/2	Utförande
Art.nr.	1513640000	Kontakt, 2.5 mm ² , 800 V, 24 A, Antal poler: 2, mörkbeige
GTIN (EAN)	4050118321180	
Förp.	25 ST	
Typ	APG 2.5/3	Utförande
Art.nr.	1513650000	Kontakt, 2.5 mm ² , 800 V, 24 A, Antal poler: 3, mörkbeige
GTIN (EAN)	4050118321340	
Förp.	25 ST	
Typ	APG 2.5/3-BG-BL-GN	Utförande
Art.nr.	1513820000	Kontakt, 2.5 mm ² , 800 V, 24 A, Antal poler: 3, mörkbeige
GTIN (EAN)	4050118321449	
Förp.	25 ST	
Typ	APG 2.5/4	Utförande
Art.nr.	1513670000	Kontakt, 2.5 mm ² , 800 V, 24 A, Antal poler: 4, mörkbeige
GTIN (EAN)	4050118321524	
Förp.	25 ST	
Typ	APG 2.5/4-3BG-GN	Utförande
Art.nr.	1513790000	Kontakt, 2.5 mm ² , 800 V, 24 A, Antal poler: 4, mörkbeige
GTIN (EAN)	4050118321364	
Förp.	25 ST	
Typ	APG 2.5/5	Utförande
Art.nr.	1513680000	Kontakt, 2.5 mm ² , 800 V, 24 A, Antal poler: 5, mörkbeige
GTIN (EAN)	4050118321333	
Förp.	25 ST	
Typ	APG 2.5/5-3BG-BL-GN	Utförande
Art.nr.	1513780000	Kontakt, 2.5 mm ² , 800 V, 24 A, Antal poler: 5, mörkbeige
GTIN (EAN)	4050118321357	
Förp.	25 ST	
Typ	APG 2.5/6	Utförande
Art.nr.	1513690000	Kontakt, 2.5 mm ² , 800 V, 24 A, Antal poler: 6, mörkbeige
GTIN (EAN)	4050118321463	
Förp.	25 ST	
Typ	APG 2.5/7	Utförande
Art.nr.	1513700000	Kontakt, 2.5 mm ² , 800 V, 24 A, Antal poler: 7, mörkbeige
GTIN (EAN)	4050118321296	
Förp.	25 ST	

SPGTB 2.5 FT 2C/1 BL

Weidmüller Interface GmbH & Co. KG

Klingenbergstraße 26

D-32758 Detmold

Germany

www.weidmueller.com

Tillbehör

Typ	APG 2.5/8	Utförande
Art.nr.	1513730000	Kontakt, 2.5 mm ² , 800 V, 24 A, Antal poler: 8, mörkbeige
GTIN (EAN)	4050118321425	
Förp.	20 ST	
Typ	APG 2.5/9	Utförande
Art.nr.	1513740000	Kontakt, 2.5 mm ² , 800 V, 24 A, Antal poler: 9, mörkbeige
GTIN (EAN)	4050118321197	
Förp.	20 ST	

DEK 5/5



WS/DEK

MultiMark plintmärkningar använder ett innovativt kompositmaterial, tillverkat av två komponenter. Märkningens hårda sockel snäpper säkert in i kontaktdonet. Den elastiska ytbehandlingen ger enkel montering av märkningen. Detta särskilt stansade material gör att remsorna kan sträckas för att anpassas till de små variationer i mellanrum som tenderar att adderas, särskilt vid långa plintrader. En annan fördel: ytmaterialets utmärkta tryckbarhet säkerställer en hållbar och slitstark märkning. En upplösning på 300 dpi ger en tydlig, lätt läsbar skrift.

Dina fördelar med MultiMark

- Kompatibel med Weidmüllers modulplintar
- Fast montage och hållbara utskrifter
- Kontinuerliga remsor sparar installationstid
- Enkelt montage tack vare ett innovativt kompositmaterial
- Stort märkningsfält för bästa möjliga läsbarhet
- Stor flexibilitet tack vare anpassning till valfri tillverkare

Allmänna beställningsdata

Typ	DEK 5/5 MM WS	Utförande
Art.nr.	2007110000	Dekafix, Plintmärkning, 5 x 5 mm, Weidmueller, vit
GTIN (EAN)	4050118391862	
Förp.	800 ST	

SPGTB 2.5 FT 2C/1 BL

Weidmüller Interface GmbH & Co. KG

Klingenbergstraße 26

D-32758 Detmold

Germany

Tillbehör

www.weidmueller.com

WS 8/5



WS/DEK

MultiMark plintmärkning använder ett innovativt kompositmaterial, tillverkat av två komponenter. Märkningens hårda sockel snäpper säkert in i kontaktdonet. Den elastiska ytbehandlingen ger enkel montering av märkningen. Detta särskilt stansade material gör att remsorna kan sträckas för att anpassas till de små variationer i mellanrum som tenderar att adderas, särskilt vid långa plintrader. En annan fördel: ytmaterialets utmärkta tryckbarhet säkerställer en hållbar och slitstark märkning. En upplösning på 300 dpi ger en tydlig, lätt läsbar skrift.

Dina fördelar med MultiMark

- Kompatibel med Weidmüllers modulplintar
- Fast montage och hållbara utskrifter
- Kontinuerliga remsor sparar installationstid
- Enkelt montage tack vare ett innovativt kompositmaterial
- Stort märkningsfält för bästa möjliga läsbarhet
- Stor flexibilitet tack vare anpassning till valfri tillverkare

Allmänna beställningsdata

Typ	WS 8/5 MM WS	Utförande
Art.nr.	2007150000	WS, Plintmärkning, 8 x 5 mm, Weidmueller, vit
GTIN (EAN)	4050118392029	
Förp.	800 ST	

Neutral



Dekafix (DEK) märkning är den universella märkningen för alla kabel- och kontaktdon samt för elektroniska underenheter. Systemet är idealiskt för korta talserier och täcker ett brett utbud av färdiga märkningar.

Remsmontering för snabb uppmärkning i endast ett arbetssteg. Märkningen är lättläst, kontrastrik och finns i olika bredder.

- Stort urval av märkningar klara att användas
- Remsmontering för snabb uppmärkning
- Anslutningsmärkning som passar till Weidmüllers samtliga kabelkontakter,
- Finns som neutralt MultiCard eller som standardtryck i karta. För specialtryck: Skicka en fil till oss av vår märkningsprogramvara M-Print PRO eller M-Print PRO Online (utan installation) för dina märkningsspecifikationer.

Allmänna beställningsdata

Typ	DEK 5/5 MC NE BL	Utförande
Art.nr.	1609801693	Dekafix, Plintmärkning, 5 x 5 mm, Delning i mm (P): 5.00
GTIN (EAN)	4008190397166	Weidmueller, blå
Förp.	1000 ST	
Typ	DEK 5/5 MC NE BR	Utförande
Art.nr.	1249870000	Dekafix, Plintmärkning, 5 x 5 mm, Delning i mm (P): 5.00
GTIN (EAN)	4050118051865	Weidmueller, brun
Förp.	1000 ST	

SPGTB 2.5 FT 2C/1 BL

Weidmüller Interface GmbH & Co. KG

Klingenbergstraße 26

D-32758 Detmold

Germany

www.weidmueller.com

Tillbehör

Typ	DEK 5/5 MC NE GE	Utförande
Art.nr.	1609801687	Dekafix, Plintmärkning, 5 x 5 mm, Delning i mm (P): 5.00
GTIN (EAN)	4008190397135	Weidmueller, gul
Förp.	1000 ST	
Typ	DEK 5/5 MC NE GN	Utförande
Art.nr.	1609801688	Dekafix, Plintmärkning, 5 x 5 mm, Delning i mm (P): 5.00
GTIN (EAN)	4008190397142	Weidmueller, grön
Förp.	1000 ST	
Typ	DEK 5/5 MC NE GR	Utförande
Art.nr.	1609801691	Dekafix, Plintmärkning, 5 x 5 mm, Delning i mm (P): 5.00
GTIN (EAN)	4008190397159	Weidmueller, grå
Förp.	1000 ST	
Typ	DEK 5/5 MC NE OR	Utförande
Art.nr.	1238340000	Dekafix, Plintmärkning, 5 x 5 mm, Delning i mm (P): 5.00
GTIN (EAN)	4050118062632	Weidmueller, orange
Förp.	1000 ST	
Typ	DEK 5/5 MC NE RT	Utförande
Art.nr.	1609801686	Dekafix, Plintmärkning, 5 x 5 mm, Delning i mm (P): 5.00
GTIN (EAN)	4008190397128	Weidmueller, röd
Förp.	1000 ST	
Typ	DEK 5/5 MC NE SW	Utförande
Art.nr.	1457550000	Dekafix, Plintmärkning, 5 x 5 mm, Delning i mm (P): 5.00
GTIN (EAN)	4050118263817	Weidmueller, svart
Förp.	1000 ST	

V0



Dekafix (DEK) märkning är den universella märkningen för alla kabel- och kontaktidon samt för elektroniska underenheter. Systemet är idealiskt för korta talserier och täcker ett brett utbud av färdiga märkningar.

Remsmontering för snabb uppmärkning i endast ett arbetssteg. Märkningen är lättläst, kontrastrik och finns i olika bredder.

- Stort urval av märkningar klara att användas
- Remsmontering för snabb uppmärkning
- Anslutningsmärkning som passar till Weidmüllers samtliga kabelkontakter,
- Finns som neutralt MultiCard eller som standardtryck i karta. För specialtryck: Skicka en fil till oss av vår märkningsprogramvara M-Print PRO eller M-Print PRO Online (utan installation) för dina märknings-specifikationer.

Allmänna beställningsdata

Typ	DEK 5/5 MC NE V0 WS	Utförande
Art.nr.	1388530000	Dekafix, Plintmärkning, 5 x 5 mm, Delning i mm (P): 5.00
GTIN (EAN)	4050118188622	Weidmueller, vit
Förp.	1000 ST	

SPGTB 2.5 FT 2C/1 BL

Weidmüller Interface GmbH & Co. KG

Klingenbergstraße 26

D-32758 Detmold

Germany

Tillbehör

www.weidmueller.com

Neutral



Dekafix (DEK) märkning är den universella märkningen för alla kabel- och kontaktdon samt för elektroniska underenheter. Systemet är idealiskt för korta talserier och täcker ett brett utbud av färdiga märkningar.

Remsmontage för snabb uppmärkning i endast ett arbetssteg. Märkningen är lättläst, kontrastrik och finns i olika bredder.

- Stort urval av märkningar klara att användas
- Remsmontage för snabb uppmärkning
- Anslutningsmärkning som passar till Weidmüllers samtliga kabelkontakter,
- Finns som neutralt MultiCard eller som standardtryck i karta. För specialtryck: Skicka en fil till oss av vår märkningsprogramvara M-Print PRO eller M-Print PRO Online (utan installation) för dina märkningsspecifikationer.

Allmänna beställningsdata

Typ	DEK 5/5 MC NE VI	Utförande
Art.nr.	1249860000	Dekafix, Plintmärkning, 5 x 5 mm, Delning i mm (P): 5.00
GTIN (EAN)	4050118042764	Weidmueller, violett
Förp.	1000 ST	
Typ	DEK 5/5 MC NE WS	Utförande
Art.nr.	1609801044	Dekafix, Plintmärkning, 5 x 5 mm, Delning i mm (P): 5.00
GTIN (EAN)	4008190397111	Weidmueller, vit
Förp.	1000 ST	

Specialtryck



Dekafix (DEK) märkning är den universella märkningen för alla kabel- och kontaktdon samt för elektroniska underenheter. Systemet är idealiskt för korta talserier och täcker ett brett utbud av färdiga märkningar.

Remsmontage för snabb uppmärkning i endast ett arbetssteg. Märkningen är lättläst, kontrastrik och finns i olika bredder.

- Stort urval av märkningar klara att användas
- Remsmontage för snabb uppmärkning
- Anslutningsmärkning som passar till Weidmüllers samtliga kabelkontakter,
- Finns som neutralt MultiCard eller som standardtryck i karta. För specialtryck: Skicka en fil till oss av vår märkningsprogramvara M-Print PRO eller M-Print PRO Online (utan installation) för dina märkningsspecifikationer.

Allmänna beställningsdata

Typ	DEK 5/5 MC SDR	Utförande
Art.nr.	1609810000	Dekafix, Plintmärkning, 5 x 5 mm, Delning i mm (P): 5.00
GTIN (EAN)	4008190456597	Weidmueller, enligt kundönskan
Förp.	200 ST	

SPGTB 2.5 FT 2C/1 BL

Weidmüller Interface GmbH & Co. KG

Klingenbergstraße 26

D-32758 Detmold

Germany

www.weidmueller.com

Tillbehör

Plus



Dekafix (DEK) märkning är den universella märkningen för alla kabel- och kontaktdon samt för elektroniska underenheter. Systemet är idealiskt för korta talserier och täcker ett brett utbud av färdiga märkningar.

Remsmontering för snabb uppmärkning i endast ett arbetssteg. Märkningen är lättläst, kontrastrik och finns i olika bredder.

- Stort urval av märkningar klara att användas
- Remsmontering för snabb uppmärkning
- Anslutningsmärkning som passar till Weidmüllers samtliga kabelkontakter,
- Finns som neutralt MultiCard eller som standardtryck i karta. För specialtryck: Skicka en fil till oss av vår märkningsprogramvara M-Print PRO eller M-Print PRO Online (utan installation) för dina märkningsspecifikationer.

Allmänna beställningsdata

Typ	DEK 5/5 PLUS MC NE GE	Utförande
Art.nr.	1907520000	Dekafix, Plintmärkning, 5 x 5 mm, Delning i mm (P): 5.00
GTIN (EAN)	4032248532100	Weidmueller, gul
Förp.	1000 ST	
Typ	DEK 5/5 PLUS MC NE WS	Utförande
Art.nr.	1854490000	Dekafix, Plintmärkning, 5 x 5 mm, Delning i mm (P): 5.00
GTIN (EAN)	4032248393596	Weidmueller, vit
Förp.	1000 ST	

Specialtryck



Dekafix (DEK) märkning är den universella märkningen för alla kabel- och kontaktdon samt för elektroniska underenheter. Systemet är idealiskt för korta talserier och täcker ett brett utbud av färdiga märkningar.

Remsmontering för snabb uppmärkning i endast ett arbetssteg. Märkningen är lättläst, kontrastrik och finns i olika bredder.

- Stort urval av märkningar klara att användas
- Remsmontering för snabb uppmärkning
- Anslutningsmärkning som passar till Weidmüllers samtliga kabelkontakter,
- Finns som neutralt MultiCard eller som standardtryck i karta. För specialtryck: Skicka en fil till oss av vår märkningsprogramvara M-Print PRO eller M-Print PRO Online (utan installation) för dina märkningsspecifikationer.

Allmänna beställningsdata

Typ	DEK 5/5 PLUS MC SDR	Utförande
Art.nr.	1854500000	Dekafix, Plintmärkning, 5 x 5 mm, Delning i mm (P): 5.00
GTIN (EAN)	4032248393602	Weidmueller, enligt kundönskan
Förp.	200 ST	

SPGTB 2.5 FT 2C/1 BL

Weidmüller Interface GmbH & Co. KG

Klingenbergstraße 26

D-32758 Detmold

Germany

www.weidmueller.com

Tillbehör

Neutral



Dekafix (DEK) märkning är den universella märkningen för alla kabel- och kontaktdon samt för elektroniska underenheter. Systemet är idealiskt för korta talserier och täcker ett brett utbud av färdiga märkningar.

Remsmontage för snabb uppmärkning i endast ett arbetssteg. Märkningen är lättläst, kontrastrik och finns i olika bredder.

- Stort urval av märkningar klara att användas
- Remsmontage för snabb uppmärkning
- Anslutningsmärkning som passar till Weidmüllers samtliga kabelkontakter,
- Finns som neutralt MultiCard eller som standardtryck i karta. För specialtryck: Skicka en fil till oss av vår märkningsprogramvara M-Print PRO eller M-Print PRO Online (utan installation) för dina märkningsspecifikationer.

Allmänna beställningsdata

Typ	DEK 5/5 S MC NE WS	Utförande
Art.nr.	1341620000	Dekafix, Plintmärkning, 5 x 5 mm, Delning i mm (P): 5.00
GTIN (EAN)	4050118145793	Weidmueller, vit
Förp.	400 ST	

Specialtryck



Dekafix (DEK) märkning är den universella märkningen för alla kabel- och kontaktdon samt för elektroniska underenheter. Systemet är idealiskt för korta talserier och täcker ett brett utbud av färdiga märkningar.

Remsmontage för snabb uppmärkning i endast ett arbetssteg. Märkningen är lättläst, kontrastrik och finns i olika bredder.

- Stort urval av märkningar klara att användas
- Remsmontage för snabb uppmärkning
- Anslutningsmärkning som passar till Weidmüllers samtliga kabelkontakter,
- Finns som neutralt MultiCard eller som standardtryck i karta. För specialtryck: Skicka en fil till oss av vår märkningsprogramvara M-Print PRO eller M-Print PRO Online (utan installation) för dina märkningsspecifikationer.

Allmänna beställningsdata

Typ	DEK 5/5 S MC SDR	Utförande
Art.nr.	1341590000	Dekafix, Plintmärkning, 5 x 5 mm, Delning i mm (P): 5.00
GTIN (EAN)	4050118146042	Weidmueller, enligt kundönskan
Förp.	80 ST	

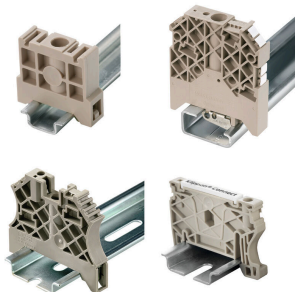
SPGTB 2.5 FT 2C/1 BL

Weidmüller Interface GmbH & Co. KG
 Klingenbergstraße 26
 D-32758 Detmold
 Germany

www.weidmueller.com

Tillbehör

Ändstöd



För att säkerställa en permanent fixering på montageskenan och förhindra sidoförskjutning har Weidmüller ändvinklar i programmet. Det finns utföranden med skruv och skruvlösa utföranden. På ändvinklarna finns märkningsmöjligheter, även för gruppmarkning och möjligheten att förvara teststickkontakter.

Allmänna beställningsdata

Typ	AEB 35 SC/1 BK	Utförande
Art.nr.	2475310000	A-serien, Ändvinkel
GTIN (EAN)	4050118487114	
Förp.	50 ST	
Typ	AEB 35 SC/1	Utförande
Art.nr.	1991920000	A-serien, Ändvinkel
GTIN (EAN)	4050118376722	
Förp.	50 ST	

Märkningshållare



Märkningshållaren ger möjlighet till ytterligare montering av standardmärkning med en delning på 5 eller 5,1 mm. De vinklade hållarna kan köpas som tillval och kan monteras i alla standardmärkningskanaler i Klippon® modulära anslutningsplintar. Kopplingar för märkningstyper kan hittas bland respektive tillbehör för avsedda märkningshållare.

Allmänna beställningsdata

Typ	BZT 1 WS 10/5	Utförande
Art.nr.	1805490000	Tillbehör, Märkningshållare
GTIN (EAN)	4032248270231	
Förp.	100 ST	
Typ	BZT 1 ZA WS 10/5	Utförande
Art.nr.	1805520000	Tillbehör, Märkningshållare
GTIN (EAN)	4032248270248	
Förp.	100 ST	

SPGTB 2.5 FT 2C/1 BL

Weidmüller Interface GmbH & Co. KG
Klingenbergstraße 26
D-32758 Detmold
Germany

www.weidmueller.com

Tillbehör

Ändstöd



För att säkerställa en permanent fixering på montageskenan och förhindra sidoförskjutning har Weidmüller ändvinklar i programmet. Det finns utföranden med skruv och skruvlösa utföranden. På ändvinklarna finns märkningsmöjligheter, även för gruppmarkning och möjligheten att förvara teststickkontakter.

Allmänna beställningsdata

Typ	AEB 35 SCL/1 V0	Utförande
Art.nr.	2661280000	A-serien, Ändvinkel
GTIN (EAN)	4050118702163	
Förp.	20 ST	
Typ	AEB 35 SCL/1 V0 BK	Utförande
Art.nr.	2661300000	A-serien, Ändvinkel
GTIN (EAN)	4050118702187	
Förp.	20 ST	
Typ	AEB 35 SCL/1 V0 GY	Utförande
Art.nr.	2661290000	A-serien, Ändvinkel
GTIN (EAN)	4050118702170	
Förp.	20 ST	

Spårskruvmejsel



VDE isolerad skruvmejsel för arbeten på delar som står under spänning på upp till AC 1000 V och DC 1500 V, DIN EN 60900, IEC 900. Testad säkerhet GS, individuellt testad Klinga av höglegerat krom- vanadium - molybdenstål, genomgående härdad, brunerad

Allmänna beställningsdata

Typ	SDIS SLIM 0.6X3.5X100	Utförande
Art.nr.	2749610000	Montageverktyg, Klingbredd (B): 3.5 mm, Klinglängd: 100 mm,
GTIN (EAN)	4050118896350	Klingtjocklek: 0.6 mm
Förp.	1 ST	

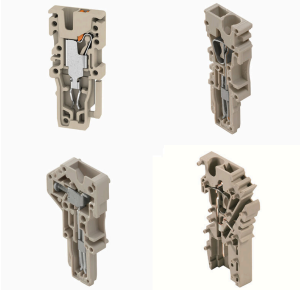
SPGTB 2.5 FT 2C/1 BL

Weidmüller Interface GmbH & Co. KG
 Klingenbergstraße 26
 D-32758 Detmold
 Germany

www.weidmueller.com

Tillbehör

Hankontakter



Pluggarna för vårt WeiCoS-system finns tillgängliga för alla olika anslutningstekniksystem. Produktsortimentet omfattar förmonterade anslutningar från 1 till 10 poler och möjligheten till en enskild montering. Detta garanterar största möjliga flexibilitet för varje applikation. De anpassade tillbehören ökar säkerheten och skyddet mot miljöpåverkan.

Allmänna beställningsdata

Typ	SPG 2.5 L	Utförande
Art.nr.	3030160000	Stickkontakt (plint), SNAP IN, 2.5 mm ² , 24 A, 800 V, Antal
GTIN (EAN)	4099986973183	anslutningar: 1, Antal poler: 1, Bredd: 5.1 mm
Förp.	50 ST	
Typ	SPG 2.5 L BL	Utförande
Art.nr.	3030290000	Stickkontakt (plint), SNAP IN, 2.5 mm ² , 24 A, 800 V, Antal
GTIN (EAN)	4099986973312	anslutningar: 1, Antal poler: 1, Bredd: 5.1 mm
Förp.	50 ST	
Typ	SPG 2.5 L GN	Utförande
Art.nr.	3030240000	Stickkontakt (plint), SNAP IN, 2.5 mm ² , 24 A, 800 V, Antal
GTIN (EAN)	4099986973268	anslutningar: 1, Antal poler: 1, Bredd: 5.1 mm
Förp.	50 ST	
Typ	SPG 2.5 MI	Utförande
Art.nr.	3030090000	Stickkontakt (plint), SNAP IN, 2.5 mm ² , 24 A, 800 V, Antal
GTIN (EAN)	4099986973114	anslutningar: 1, Antal poler: 1, Bredd: 5.1 mm
Förp.	50 ST	
Typ	SPG 2.5 MI BL	Utförande
Art.nr.	3030260000	Stickkontakt (plint), SNAP IN, 2.5 mm ² , 24 A, 800 V, Antal
GTIN (EAN)	4099986973282	anslutningar: 1, Antal poler: 1, Bredd: 5.1 mm
Förp.	50 ST	
Typ	SPG 2.5 MI GN	Utförande
Art.nr.	3030220000	Stickkontakt (plint), SNAP IN, 2.5 mm ² , 24 A, 800 V, Antal
GTIN (EAN)	4099986973244	anslutningar: 1, Antal poler: 1, Bredd: 5.1 mm
Förp.	50 ST	
Typ	SPG 2.5 R	Utförande
Art.nr.	3030190000	Stickkontakt (plint), SNAP IN, 2.5 mm ² , 24 A, 800 V, Antal
GTIN (EAN)	4099986973213	anslutningar: 1, Antal poler: 1, Bredd: 5.1 mm
Förp.	50 ST	
Typ	SPG 2.5 R BL	Utförande
Art.nr.	3030300000	Stickkontakt (plint), SNAP IN, 2.5 mm ² , 24 A, 800 V, Antal
GTIN (EAN)	4099986973329	anslutningar: 1, Antal poler: 1, Bredd: 5.1 mm
Förp.	50 ST	
Typ	SPG 2.5 R GN	Utförande
Art.nr.	3030210000	Stickkontakt (plint), SNAP IN, 2.5 mm ² , 24 A, 800 V, Antal
GTIN (EAN)	4099986973237	anslutningar: 1, Antal poler: 1, Bredd: 5.1 mm
Förp.	50 ST	
Typ	SPG 2.5/1	Utförande
Art.nr.	3030250000	Stickkontakt (plint), SNAP IN, 2.5 mm ² , 24 A, 800 V, Antal
GTIN (EAN)	4099986973275	anslutningar: 1, Antal poler: 1, Bredd: 5.1 mm
Förp.	50 ST	

SPGTB 2.5 FT 2C/1 BL

Weidmüller Interface GmbH & Co. KG
 Klingenbergstraße 26
 D-32758 Detmold
 Germany

www.weidmueller.com

Tillbehör

Typ	SPG 2.5/10	Utförande
Art.nr.	3030100000	Stickkontakt (plint), SNAP IN, 2.5 mm ² , 24 A, 800 V, Antal
GTIN (EAN)	4099986973121	anslutningar: 10, Antal poler: 10, Bredd: 51 mm
Förp.	10 ST	
Typ	SPG 2.5/2	Utförande
Art.nr.	3030170000	Stickkontakt (plint), SNAP IN, 2.5 mm ² , 24 A, 800 V, Antal
GTIN (EAN)	4099986973190	anslutningar: 2, Antal poler: 2, Bredd: 10.2 mm
Förp.	40 ST	
Typ	SPG 2.5/3	Utförande
Art.nr.	3030200000	Stickkontakt (plint), SNAP IN, 2.5 mm ² , 24 A, 800 V, Antal
GTIN (EAN)	4099986973220	anslutningar: 3, Antal poler: 3, Bredd: 15.3 mm
Förp.	30 ST	
Typ	SPG 2.5/3-BG-BL-GN	Utförande
Art.nr.	3030270000	Stickkontakt (plint), SNAP IN, 2.5 mm ² , 24 A, 800 V, Antal
GTIN (EAN)	4099986973299	anslutningar: 3, Antal poler: 3, Bredd: 15.3 mm
Förp.	30 ST	
Typ	SPG 2.5/4	Utförande
Art.nr.	3030150000	Stickkontakt (plint), SNAP IN, 2.5 mm ² , 24 A, 800 V, Antal
GTIN (EAN)	4099986973176	anslutningar: 4, Antal poler: 4, Bredd: 20.4 mm
Förp.	20 ST	
Typ	SPG 2.5/4-3BG-GN	Utförande
Art.nr.	3030230000	Stickkontakt (plint), SNAP IN, 2.5 mm ² , 24 A, 800 V, Antal
GTIN (EAN)	4099986973251	anslutningar: 4, Antal poler: 4, Bredd: 20.4 mm
Förp.	20 ST	
Typ	SPG 2.5/5	Utförande
Art.nr.	3030130000	Stickkontakt (plint), SNAP IN, 2.5 mm ² , 24 A, 800 V, Antal
GTIN (EAN)	4099986973152	anslutningar: 5, Antal poler: 5, Bredd: 25.5 mm
Förp.	20 ST	
Typ	SPG 2.5/5-3BG-BL-GN	Utförande
Art.nr.	3030280000	Stickkontakt (plint), SNAP IN, 2.5 mm ² , 24 A, 800 V, Antal
GTIN (EAN)	4099986973305	anslutningar: 5, Antal poler: 5, Bredd: 25.5 mm
Förp.	20 ST	
Typ	SPG 2.5/6	Utförande
Art.nr.	3030140000	Stickkontakt (plint), SNAP IN, 2.5 mm ² , 24 A, 800 V, Antal
GTIN (EAN)	4099986973169	anslutningar: 6, Antal poler: 6, Bredd: 30.6 mm
Förp.	20 ST	
Typ	SPG 2.5/7	Utförande
Art.nr.	3030110000	Stickkontakt (plint), SNAP IN, 2.5 mm ² , 24 A, 800 V, Antal
GTIN (EAN)	4099986973138	anslutningar: 7, Antal poler: 7, Bredd: 35.7 mm
Förp.	20 ST	
Typ	SPG 2.5/8	Utförande
Art.nr.	3030120000	Stickkontakt (plint), SNAP IN, 2.5 mm ² , 24 A, 800 V, Antal
GTIN (EAN)	4099986973145	anslutningar: 8, Antal poler: 8, Bredd: 40.8 mm
Förp.	10 ST	
Typ	SPG 2.5/9	Utförande
Art.nr.	3030180000	Stickkontakt (plint), SNAP IN, 2.5 mm ² , 24 A, 800 V, Antal
GTIN (EAN)	4099986973206	anslutningar: 9, Antal poler: 9, Bredd: 45.9 mm
Förp.	10 ST	

SPGTB 2.5 FT 2C/1 BL

Weidmüller Interface GmbH & Co. KG
Klingenbergstraße 26
D-32758 Detmold
Germany

www.weidmueller.com

Tillbehör

Testadapter och testuttag



Testadapter och provkontakt används för elektriska anslutningen mellan kopplingsplintar och testutrustning. På så sätt kan en elektrisk kontakt upprättas i kabelanslutet tillstånd och mätningarna kan göras enkelt.

Allmänna beställningsdata

Typ	FZS 2/4 RT/80 SAKT4	Utförande
Art.nr.	1276300000	Stickkontakt (plint), Stickanslutning, 2 mm ² , Antal anslutningar: 2,
GTIN (EAN)	4008190026080	Antal poler: 1, Bredd: 9 mm
Förp.	20 ST	

Ändplattor och skiljeplattor



Skiljeplattor och ändplattor är viktiga tillbehör för plintar. Skiljeplattor erbjuder optisk och elektrisk separation av olika potentialer och funktionsgrupper, vilket ökar säkerheten och säkerställer en tydlig struktur inuti kopplingskåpet. Ändplattor stänger plintraden på sidorna, skyddar mot kontakt med spänningsförande delar och säkerställer ett rent, stabilt avslut. Båda komponenter är exakt anpassade till de olika plintserierna från Weidmüller, vilket bidrar till en säker, överensstämmande och professionell ledningsdragning.

Allmänna beställningsdata

Typ	SEP 2C 2.5	Utförande
Art.nr.	2751080000	Ändplatta för plintar, mörkbeige, Höjd: 56.9 mm, Bredd: 2.1 mm, V-0,
GTIN (EAN)	4064675267607	Wemid, rastbar: Ja
Förp.	20 ST	