

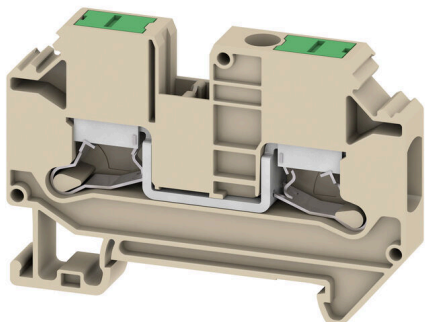
SL2C 6**Weidmüller Interface GmbH & Co. KG**

Klingenbergstraße 26

D-32758 Detmold

Germany

www.weidmueller.com



Att mata genom effekt, signaler och data är det klassiska kravet inom elteknik och styrskåpsbyggnation. Det isolerande materialet, anslutningssystemet och plintarnas design är funktionerna som skiljer sig. En genomgångsradplint är lämplig för anslutning och/eller anslutning av en eller flera ledare. De kan ha en eller flera anslutningsnivåer som är på samma potential eller isolerade mot varandra.

Allmänna beställningsdata

Utförande	Genomgångsplintblock, SNAP IN, mörkbeige, 6 mm ² , 41 A, 1000 V, Antal anslutningar: 2
Art.nr.	3037380000
Typ	SL2C 6
GTIN (EAN)	4099987000123
Förp.	50 items

SL2C 6

Weidmüller Interface GmbH & Co. KG

Klingenbergstraße 26

D-32758 Detmold

Germany

www.weidmueller.com

Tekniska data

Godkännanden

Godkännanden



ROHS	Uppfyllelse
UL File Number Search	UL-webbplats
Certifikat nr (cURus)	E60693

Mått och vikter

Djup	42.2 mm	Byggdjup (tum)	1.6614 inch
Byggdjup inkl. montageskena	51.2 mm	Höjd	62.8 mm
Bygghöjd (tum)	2.4724 inch	Bredd	8.2 mm
Byggbredd (tum)	0.3228 inch	Nettovikt	16.02 g

Temperaturer

Lagertemperatur	-25 °C...60 °C	Omgivningstemperatur	-5 °C...110 °C
Varaktig driftstemperatur, min.	-60 °C	Varaktig driftstemperatur, max.	130 °C

Miljööverensstämmelse för produkt

RoHS-kompatibilitetsstatus	Kompatibel utan undantag
REACH SVHC	Nej mSvHC över 0,1 viktprocent

Allmänt

Ledardiameter, AWG, max	AWG 8	Ledardiameter, AWG, min.	AWG 20
Normer	IEC 60947-7-1	Montageskena obestyckad	TS 35

Klämbara ledare (Märkanslutning)

Tolkdorn enligt 60 947-1	A5	Ledardiameter, AWG, max	AWG 8
Anslutningsriktning	på sidan	Avisoleringslängd	12 mm
Anslutningstyp	SNAP IN	Antal anslutningar	2
Anslutningsområde, max.	10 mm ²	Anslutningsområde, min.	0.5 mm ²
Klingmått	1,0 x 5,5 mm	Ledardiameter, AWG, min.	AWG 20
Ledararea, fintrådig med ändhylsa DIN 46228/4, max.	6 mm ²	Ledararea, fintrådig med ändhylsor DIN 46228/4, min.	1.5 mm ²
Ledararea, fintrådig med ändhylsa DIN 46228/1, max.	6 mm ²	Ledararea, fintrådig med ändhylsa DIN 46228/1, min.	1.5 mm ²
Ledardiameter, fintrådig, max.	10 mm ²	Ledararea, fintrådig, min.	1.5 mm ²
Anslutningsarea, flertrådig, max.	10 mm ²	Anslutningsarea, flertrådig, min.	0.5 mm ²
Tvilling-ändhylsa, max.	4 mm ²	Tvilling-ändhylsa, min.	1.5 mm ²
Ledararea, entrådig, max.	10 mm ²	Ledararea, entrådig, min.	0.5 mm ²
Anslutningsarea, fintrådig, min.	0.5 mm ²		

Klämbara ledare (ytterligare anslutning)

Anslutningstyp, ytterligare anslutning	SNAP IN
----------------------------------------	---------

Märkdata

Märkarea	6 mm ²	Märkspänning	1000 V
Märkspänning till grannklämman	1000 V	Märkspänning DC	1000 V

SL2C 6

Weidmüller Interface GmbH & Co. KG

Klingenbergstraße 26

D-32758 Detmold

Germany

www.weidmueller.com

Tekniska data

Märkström	41 A	Ström med max. ledare	41 A
Normer	IEC 60947-7-1	Genomgångsmotstånd enligt IEC 60947-7-x	0.78 mΩ
Märkstötspänning	8 kV	Förlusteffekt enligt IEC 60947-7-x	1.31 mW
Överspänningskategori	III	Nedsmutningsgrad	3

Märkdata enligt CSA

Ledararea max. (CSA)	8 AWG	Spänning grupp C (CSA)	600 V
Ström Gr C (CSA)	40 A	Certifikat nr. (CSA)	1256475-213329
Spänning grupp B (CSA)	600 V	Ström Gr B (CSA)	40 A
Ledararea min. (CSA)	14 AWG		

Märkdata enligt UL

Spänning grupp B (cURus)	600 V	Ledardiameter max (cURus)	8 AWG
Certifikat nr (cURus)	E60693	Ledararea min (cURus)	14 AWG
Ström grupp B (cURus)	40 A	Ström grupp C (cURus)	40 A

Materialdata

Grundläggande material	Wemid	Färgkod	mörkbeige
Färg manöverelement	grön	Brännbarhetsklass enligt UL 94	V-0

Systemparametrar

Ändplatta krävs	Ja	Antal potentialer	1
Antal våningar	1	Antal klämställen per våning	2
Antal potentialer per våning	1	Nivåer internt överkopplade	Nej
PE-anslutning	Nej	Montageskena obestyckad	TS 35
N-Funktion	Nej	PE-Funktion	Nej
PEN-Funktion	Nej		

Ytterligare tekniska data

Öppna sidor	höger	Montagesätt	ihakningsbar
explosionstestat utförande	Nej	Monteringstyp	TS 35

Klassificeringar

ETIM 8.0	EC000897	ETIM 9.0	EC000897
ETIM 10.0	EC000897	ECLASS 14.0	27-25-01-01
ECLASS 15.0	27-25-01-01		



SL2C 6

Weidmüller Interface GmbH & Co. KG

Klingenbergstraße 26

D-32758 Detmold

Germany

www.weidmueller.com

Tillbehör

Överkopplingar

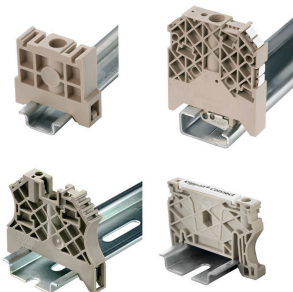


Fördelningen eller mångfaldigandet av en potential till angränsande kopplingsplintar genomförs via en överkoppling. Ytterligare insatser från kabeldragning kan lätt undvikas. Även om polerna bryts ut är kontaktens tillförlitlighet i kopplingsplintar fortfarande garanterad. Vår portfölj erbjuder pluggbara och skruvbara överkopplingsystem för modulär plintar.

Allmänna beställningsdata

Typ	ZQV 6SL/10	Utförande
Art.nr.	3077620000	Överkoppling (plint), instucken, orange, 41 A, Antal poler: 10, Delning
GTIN (EAN)	4099987081825	i mm (P): 8.20, Isolerad: Ja, Bredd: 80.3 mm
Förp.	10 ST	
Typ	ZQV 6SL/2	Utförande
Art.nr.	3077580000	Överkoppling (plint), instucken, orange, 41 A, Antal poler: 2, Delning i
GTIN (EAN)	4099987081788	mm (P): 8.20, Isolerad: Ja, Bredd: 14.7 mm
Förp.	25 ST	
Typ	ZQV 6SL/3	Utförande
Art.nr.	3077590000	Överkoppling (plint), instucken, orange, 41 A, Antal poler: 3, Delning i
GTIN (EAN)	4099987081795	mm (P): 8.20, Isolerad: Ja, Bredd: 22.9 mm
Förp.	25 ST	
Typ	ZQV 6SL/4	Utförande
Art.nr.	3077600000	Överkoppling (plint), instucken, orange, 41 A, Antal poler: 4, Delning i
GTIN (EAN)	4099987081801	mm (P): 8.20, Isolerad: Ja, Bredd: 31.1 mm
Förp.	25 ST	
Typ	ZQV 6SL/5	Utförande
Art.nr.	3077610000	Överkoppling (plint), instucken, orange, 41 A, Antal poler: 5, Delning i
GTIN (EAN)	4099987081818	mm (P): 8.20, Isolerad: Ja, Bredd: 39.3 mm
Förp.	25 ST	

Ändstöd



För att säkerställa en permanent fixering på montageskenan och förhindra sidoförskjutning har Weidmüller ändvinklar i programmet. Det finns utföranden med skruv och skruvlösa utföranden. På ändvinklarna finns märkningsmöjligheter, även för gruppmarkning och möjligheten att förvara teststickkontakter.

Allmänna beställningsdata

Typ	AEB 35 SC/1	Utförande
Art.nr.	1991920000	A-serien, Ändvinkel
GTIN (EAN)	4050118376722	
Förp.	50 ST	

SL2C 6

Weidmüller Interface GmbH & Co. KG

Klingenbergstraße 26

D-32758 Detmold

Germany

www.weidmueller.com

Tillbehör

Ändplattor och skiljeplattor



Skiljeplattor och ändplattor är viktiga tillbehör för plintar. Skiljeplattor erbjuder optisk och elektrisk separation av olika potentialer och funktionsgrupper, vilket ökar säkerheten och säkerställer en tydlig struktur inuti kopplingskåpet. Ändplattor stänger plintraden på sidorna, skyddar mot kontakt med spänningsförande delar och säkerställer ett rent, stabilt avslut. Båda komponenter är exakt anpassade till de olika plintserierna från Weidmüller, vilket bidrar till en säker, överensstämmande och professionell ledningsdragnig.

Allmänna beställningsdata

Typ	SLEP 2C 6	Utförande
Art.nr.	3037590000	Ändplatta för plintar, mörkbeige, Höjd: 62.8 mm, Bredd: 2.2 mm, V-0,
GTIN (EAN)	4099987000406	Wemid, rastbar: Ja
Förp.	50 ST	

Neutral



Dekafix (DEK) märkning är den universella märkningen för alla kabel- och kontaktdon samt för elektroniska underenheter. Systemet är idealiskt för korta talserier och täcker ett brett utbud av färdiga märkningar.

Remsmontering för snabb uppmärkning i endast ett arbetssteg. Märkningen är lättläst, kontrastrik och finns i olika bredder.

- Stort urval av märkningar klara att användas
- Remsmontering för snabb uppmärkning
- Anslutningsmärkning som passar till Weidmüllers samtliga kabelkontakter,
- Finns som neutralt MultiCard eller som standardtryck i karta. För specialtryck: Skicka en fil till oss av vår märkningsprogramvara M-Print PRO eller M-Print PRO Online (utan installation) för dina märkningsspecifikationer.

Allmänna beställningsdata

Typ	DEK 5/8 MC NE WS	Utförande
Art.nr.	1856740000	Dekafix, Plintmärkning, 5 x 8 mm, Delning i mm (P): 8.00
GTIN (EAN)	4032248400850	Weidmueller, vit
Förp.	800 ST	

Tillbehör

Specialtryck



Dekafix (DEK) märkning är den universella märkningen för alla kabel- och kontaktdon samt för elektroniska underenheter. Systemet är idealiskt för korta talserier och täcker ett brett utbud av färdiga märkningar.

Remsmontage för snabb uppmärkning i endast ett arbetssteg. Märkningen är lättläst, kontrastrik och finns i olika bredder.

- Stort urval av märkningar klara att användas
- Remsmontage för snabb uppmärkning
- Anslutningsmärkning som passar till Weidmüllers samtliga kabelkontakter,
- Finns som neutralt MultiCard eller som standardtryck i karta. För specialtryck: Skicka en fil till oss av vår märkningsprogramvara M-Print PRO eller M-Print PRO Online (utan installation) för dina märkningsspecifikationer.

Allmänna beställningsdata

Typ	DEK 5/8 MC SDR	Utförande
Art.nr.	1856750000	Dekafix, Plintmärkning, 5 x 8 mm, Delning i mm (P): 8.00
GTIN (EAN)	4032248400867	Weidmueller, enligt kundönskan
Förp.	160 ST	

Plus



Dekafix (DEK) märkning är den universella märkningen för alla kabel- och kontaktdon samt för elektroniska underenheter. Systemet är idealiskt för korta talserier och täcker ett brett utbud av färdiga märkningar.

Remsmontage för snabb uppmärkning i endast ett arbetssteg. Märkningen är lättläst, kontrastrik och finns i olika bredder.

- Stort urval av märkningar klara att användas
- Remsmontage för snabb uppmärkning
- Anslutningsmärkning som passar till Weidmüllers samtliga kabelkontakter,
- Finns som neutralt MultiCard eller som standardtryck i karta. För specialtryck: Skicka en fil till oss av vår märkningsprogramvara M-Print PRO eller M-Print PRO Online (utan installation) för dina märkningsspecifikationer.

Allmänna beställningsdata

Typ	DEK 5/8 PLUS MC NE WS	Utförande
Art.nr.	1046350000	Dekafix, Plintmärkning, 5 x 8 mm, Delning i mm (P): 8.00
GTIN (EAN)	4032248782055	Weidmueller, vit
Förp.	800 ST	

Tillbehör

Ändstöd



För att säkerställa en permanent fixering på montageskenan och förhindra sidoförskjutning har Weidmüller ändvinklar i programmet. Det finns utföranden med skruv och skruvlösa utföranden. På ändvinklarna finns märkningsmöjligheter, även för gruppmarkning och möjligheten att förvara teststickkontakter.

Allmänna beställningsdata

Typ	AEB 35 SC/1 BK	Utförande
Art.nr.	2475310000	A-serien, Ändvinkel
GTIN (EAN)	4050118487114	
Förp.	50 ST	
Typ	AEB 35 SC/1 RM	Utförande
Art.nr.	3112300000	A-serien, Ändvinkel
GTIN (EAN)	4099987196413	
Förp.	50 ST	
Typ	AEB 35 SCL/1 RM	Utförande
Art.nr.	3112310000	A-serien, Ändvinkel
GTIN (EAN)	4099987196420	
Förp.	20 ST	
Typ	AEB 35 SCL/1 V0	Utförande
Art.nr.	2661280000	A-serien, Ändvinkel
GTIN (EAN)	4050118702163	
Förp.	20 ST	
Typ	AEB 35 SCL/1 V0 BK	Utförande
Art.nr.	2661300000	A-serien, Ändvinkel
GTIN (EAN)	4050118702187	
Förp.	20 ST	
Typ	AEB 35 SCL/1 V0 GY	Utförande
Art.nr.	2661290000	A-serien, Ändvinkel
GTIN (EAN)	4050118702170	
Förp.	20 ST	

Testadapter och testuttag



Testadapter och provkontakt används för elektriska anslutningen mellan kopplingsplintar och testutrustning. På så sätt kan en elektrisk kontakt upprättas i kabelanslutet tillstånd och mätningarna kan göras enkelt.

Tillbehör**Allmänna beställningsdata**

Typ	FZS 2/4 RT/80 SAKT4	Utförande
Art.nr.	1276300000	Stickkontakt (plint), Stickanslutning, 2 mm ² , Antal anslutningar: 2,
GTIN (EAN)	4008190026080	Antal poler: 1, Bredd: 9 mm
Förp.	20 ST	