

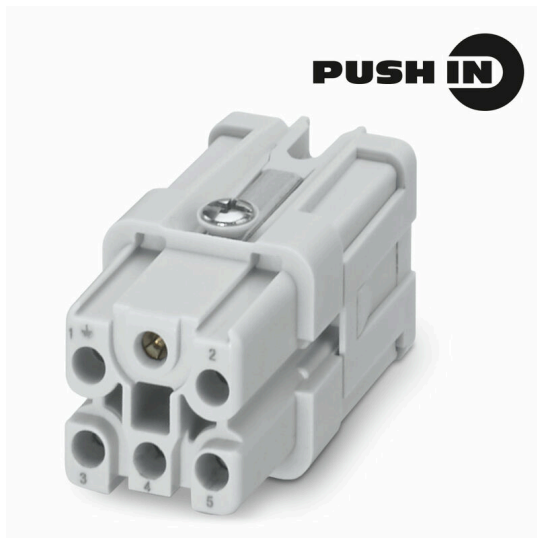
**HDC HQ 5 FP****Weidmüller Interface GmbH & Co. KG**

Klingenbergstraße 26

D-32758 Detmold

Germany

www.weidmueller.com



HQ-serien – kompakt konstruktion men ändå stor. De elektriska specifikationerna talar för sig själva. Ledaranslutningarna är utformade som PUSH IN-kontakter.

Poltal: 5, 8

Märkström: 16 A

Märkspänning: 250 V, 500 V

**Allmänna beställningsdata**

Utförande	HDC - Kontakt, Hylsa, 230 V, 16 A, Antal poler: 5, PUSH IN med manöverknapp, Installationsstorlek: 1
Art.nr.	<a href="#">3023890000</a>
Typ	HDC HQ 5 FP
GTIN (EAN)	4099986946477
Förp.	1 items

## Tekniska data

## Godkännanden

Godkännanden



ROHS

Uppfyllelse

## Mått och vikter

Höjd	41 mm	Bygghöjd (tum)	1.6142 inch
Bredd	21 mm	Byggbredd (tum)	0.8268 inch
Längd	21 mm	Bygglängd (tum)	0.8268 inch
Nettovikt	50 g		

## Temperaturer

Gränsvärde, temperatur -40 °C ... 125 °C

## Miljööverensstämmelse för produkt

RoHS-kompatibilitetsstatus Kompatibel utan undantag  
REACH SVHC Nej mSvHC över 0,1 viktprocent

## Allmänna data

Antal poler	5	Stickcykler Ag	≥ 500
Stickcykler Au	≥ 500	Anslutningstyp	PUSH IN med manöverknapp
Installationsstorlek	1	Brännbarhetsklass enligt UL 94	V-0
Genomgångsmotstånd (6)	≤2 mΩ	Färgkod	beige
Isoleringsmaterial	PC glasfiberförstärkt (UL-listad och järnvägskvalificerad)	Tightening torque, max. PE connection	0.55 Nm
Typ	Hylsa	Överspänningskategori	III
Nedsmutningsgrad	3	Tightening torque, min. PE connection	0.5 Nm
Grundläggande material	Kopparlegering	Serie	HQ
Märkspänning (DIN EN 61984)	230 V	Märkspänning enligt UL/CSA	600 V AC/DC
Märkstötspänning (DIN EN 61984)	6 kV	Märkström (DIN EN 61984)	16 A
Halogenfri	false	Låg rökutveckling enligt DIN EN 45545-2	Ja
BG	1	Antal effektkontakter	5

## Mått

Bredd	21 mm	Längd sockel	21 mm
Höjd stickkontakt	38 mm		

## Anslutningsdata PE

Anslutningstyp PE	Skruvanslutning	Tightening torque, max. PE connection	0.55 Nm
Tightening torque, min. PE connection	0.5 Nm	Märkarea	2.5 mm <sup>2</sup>
Ledardiameter, AWG (PE), min.	AWG 14	Ledaranslutningsarea AWG (PE), max.	AWG 20

## Effektkontakt

Åtdragningsmoment, max.	0.8 Nm	Åtdragningsmoment, min.	0.5 Nm
-------------------------	--------	-------------------------	--------

## Tekniska data

## Signalkontakt

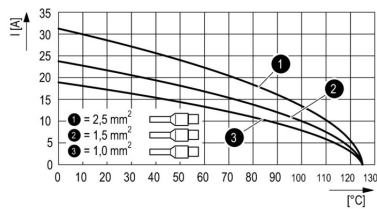
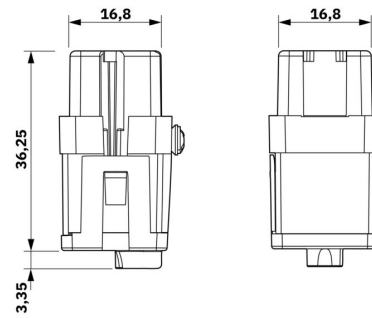
Åtdragningsmoment, max.	0.8 Nm	Åtdragningsmoment, min.	0.5 Nm
-------------------------	--------	-------------------------	--------

## Utförande

Ledardiameter, AWG, max	AWG 20	Avisoleringslängd nominellt	10 mm
Anslutningstyp	PUSH IN med manöverknapp	Installationsstorlek	1
Genomgångsmotstånd (6)	≤2 mΩ	Ledardiameter, AWG, min.	AWG 14
Ledararea, fintrådig med ändhylsa DIN 46228/4, max.	2.5 mm <sup>2</sup>	Ledararea, fintrådig med ändhylsor DIN 46228/4, min.	0.5 mm <sup>2</sup>
Ledardiameter, fintrådig, max.	2.5 mm <sup>2</sup>	Ledararea, fintrådig, min.	0.5 mm <sup>2</sup>
Ledardiameter, max.	2.5 mm <sup>2</sup>	Ledardiameter, min.	0.5 mm <sup>2</sup>
Grundläggande material	Kopparlegering	BG	1

## Klassificeringar

ETIM 8.0	EC000438	ETIM 9.0	EC000438
ETIM 10.0	EC000438	ECLASS 14.0	27-44-02-05
ECLASS 15.0	27-44-02-05		



## HDC HQ 5 FP

Weidmüller Interface GmbH &amp; Co. KG

Klingenbergstraße 26

D-32758 Detmold

Germany

## Tillbehör

www.weidmueller.com

## Spår-Skruvmejsel



VDE-isolerad spårskruvmejsel, SDI DIN 7437, ISO 2380/2, klingprofil enligt DIN 5264, ISO 2380/1, SoftFinish-handtag

## Allmänna beställningsdata

Typ	SDIS 0.5X3.0X100	Utförande
Art.nr.	<a href="#">9008380000</a>	Skruvmejsel, Skruvmejsel
GTIN (EAN)	4032248056347	
Förp.	1 ST	
Typ	SDS 0.5X3.0X80	Utförande
Art.nr.	<a href="#">9008320000</a>	Skruvmejsel, Skruvmejsel
GTIN (EAN)	4032248056262	
Förp.	1 ST	
Typ	SDIS 0.6X3.5X100	Utförande
Art.nr.	<a href="#">9008390000</a>	Skruvmejsel, Skruvmejsel
GTIN (EAN)	4032248056354	
Förp.	1 ST	
Typ	SDS 0.6X3.5X100	Utförande
Art.nr.	<a href="#">9008330000</a>	Skruvmejsel, Skruvmejsel
GTIN (EAN)	4032248056286	
Förp.	1 ST	
Typ	SDIS 0.8X4.0X100	Utförande
Art.nr.	<a href="#">9008400000</a>	Skruvmejsel, Skruvmejsel
GTIN (EAN)	4032248056361	
Förp.	1 ST	
Typ	SDS 0.8X4.0X100	Utförande
Art.nr.	<a href="#">9008340000</a>	Skruvmejsel, Skruvmejsel
GTIN (EAN)	4032248056293	
Förp.	1 ST	

## Kombinerat skruv- och kapverktyg "Swifty® CS"

Kombinerat kap- och avisoleringsverktyg Swifty® CS och Swifty® CS set för krympfri kapning och avisolering av kopparkabel upp till 1,5 mm<sup>2</sup> (massiv) och 2,5 mm<sup>2</sup> (flexibel).

## HDC HQ 5 FP

**Weidmüller Interface GmbH & Co. KG**  
 Klingenbergstraße 26  
 D-32758 Detmold  
 Germany

www.weidmueller.com

## Tillbehör

### Allmänna beställningsdata

Typ	SWIFTY CS SET	Utförande
Art.nr.	<a href="#">9006060000</a>	Kap-Skruv_Verktyg, Enhandskapverktyg
GTIN (EAN)	4032248257638	
Förp.	1 ST	

### 5-polig



HQ-serien – kompakt konstruktion men ändå stor. De elektriska specifikationerna talar för sig själva. Ledaranslutningarna är utformade som PUSH IN-kontakter.  
 Poltal: 5, 8  
 Märkström: 16 A  
 Märkspänning: 250 V, 500 V

### Allmänna beställningsdata

Typ	HDC HQ 5 MP	Utförande
Art.nr.	<a href="#">3023900000</a>	HDC - Kontakt, Hane, 230 V, 16 A, Antal poler: 5, PUSH IN med manöverknapp, Installationsstorlek: 1
GTIN (EAN)	4099986946484	
Förp.	1 ST	

### HA



Till våra insatser erbjuder vi olika tillbehör. Detta omfattar bland annat kodningar för insatserna.

### Allmänna beställningsdata

Typ	HDC HA3/4 HQ5 PUSHIN CP	Utförande
Art.nr.	<a href="#">3142030000</a>	Mångpoliga kontakdon, Tillbehör
GTIN (EAN)	4099987491730	
Förp.	10 ST	