

SAI-08D-VP3V-4A-P12L-PNP**Weidmüller Interface GmbH & Co. KG**

Klingenbergstraße 26

D-32758 Detmold

Germany

www.weidmueller.com

Produktillustration

Medan i M12 standardsystem en vridhylsa skruvas och låser kontakten vibrationssäkert, fungerar Push-Pull med ett klick, på samma sätt som de kända anslutningssystemen för trädgårdsslangar. Den hörbara låsningen garanterar en säker och pålitlig anslutning och en hög täthet. De nya SAI-FIXCON®-fördelarna finns för både M12-stickkontakter och de nya Push-Pull-stickkontaktarna.

Allmänna beställningsdata

Utförande	Med M23-utgång, 12-polig, M12, M23, 30 V, A-kodad, LED: Ja, Initiator ljusdiod: Ja, Anslutningstyp: PNP
Art.nr.	3023700000
Typ	SAI-08D-VP3V-4A-P12L-PNP
GTIN (EAN)	4099986944701
Förp.	1 items

SAI-08D-VP3V-4A-P12L-PNP

Weidmüller Interface GmbH & Co. KG
Klingenbergstraße 26
D-32758 Detmold
Germany

www.weidmueller.com

Tekniska data

Godkännanden

Godkännanden



ROHS Uppfyllelse

Mått och vikter

Höjd	35.2 mm	Bygghöjd (tum)	1.3858 inch
Bredd	56 mm	Byggbredd (tum)	2.2047 inch
Längd	160 mm	Bygglängd (tum)	6.2992 inch
Nettovikt	250 g		

Temperaturer

Drifttemperatur -25 - 80°C

Miljööverensstämmelse för produkt

RoHS-kompatibilitetsstatus	Kompatibel med undantag
RoHS-undantag (om tillämpligt/känt)	6c
REACH SVHC	Lead 7439-92-1, Bumetrizole (UV-326) 3896-11-5
SCIP	aff684c1-bd47-44d6-8d6c-78b6bd183080

Anslutningsdata

Fördelarutgång	Med M23-utgång, 12-polig	Anslutningsvridmoment	M12: 0,4 Nm, M23: 2,5 Nm
----------------	--------------------------	-----------------------	--------------------------

Normer

Kontaktdon Norm	IEC 61076-2-010
-----------------	-----------------

Allmänna tekniska data

Skyddsklass	i åtdraget tillstånd, IP67	Anslutningsstationens kodning	A-kodad
Antal poler	4	Antal kontakthylsor	8
Anslutningsgångar	M12, M23	Brandegenskaper	V-0
LED	Ja	Initiator ljusdiod	Ja
LED färg för driftsfunktion	grön	LED färg för E/A funktion	gul

Elektriska data

Märkspänning, min.	10 V	Märkspänning, max.	30 V
Max. strömbelastbarhet per spår	4 A	Summaström	10 A
Ström per signal	2 A	Spänningseparering finns	Nej

Materialdata

Material i O-ring	FKM, NBR	Kapslingsmaterial	PBT
Fördelarmaterial	Plast	Kapslingsfärg	svart
Kontaktmaterial	CuSn, CuZn	Kontaktyta	förgylld
Kontakthållarmaterial	PA		

SAI-08D-VP3V-4A-P12L-PNP

Weidmüller Interface GmbH & Co. KG
Klingenbergstraße 26
D-32758 Detmold
Germany

www.weidmueller.com

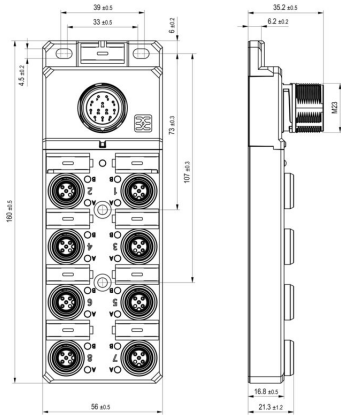
Tekniska data**Tekniska data för kabel**

Antal poler	4	Släpkedjetålighet	Nej
-------------	---	-------------------	-----

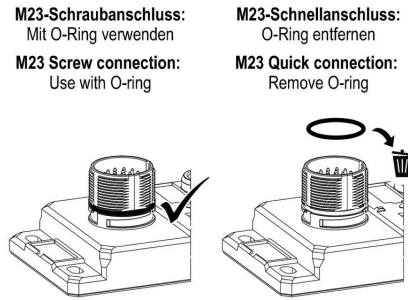
Klassificeringar

ETIM 8.0	EC003558	ETIM 9.0	EC003558
ETIM 10.0	EC003558	ECLASS 14.0	27-44-01-11
ECLASS 15.0	27-44-01-11		

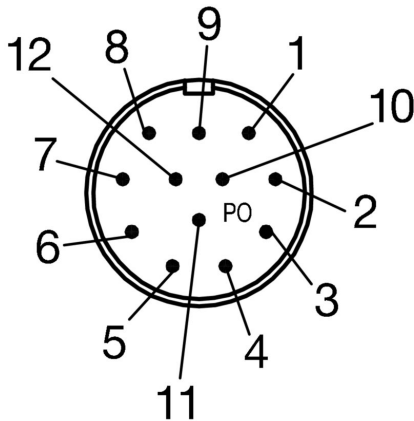
Profilritning



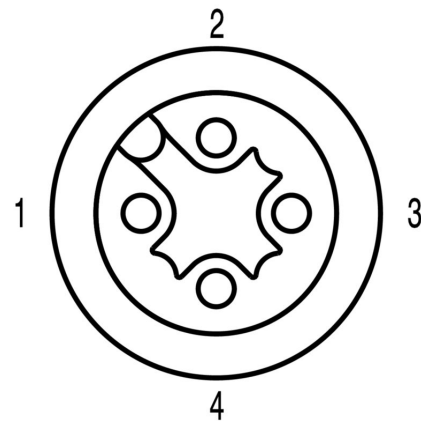
Detaljerad ritning



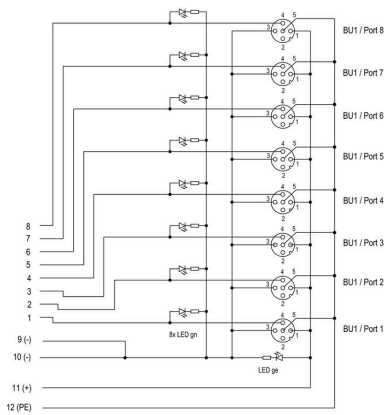
Polschema



Polschema



Kopplingsbild



SAI-08D-VP3V-4A-P12L-PNP

Weidmüller Interface GmbH & Co. KG

Klingenbergstraße 26

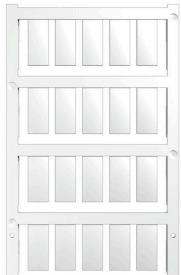
D-32758 Detmold

Germany

www.weidmueller.com

Tillbehör

Neutral



ESG är den beprövade märkningen för många kända elektriska apparater i MultiCard-format. Resultatet är en högklassig apparatmärkning med en kontrastrik text. Olika typer är tillgängliga för enheter från tillverkare som Siemens, ABB, Beckhoff osv.

Fördelar i korthet:

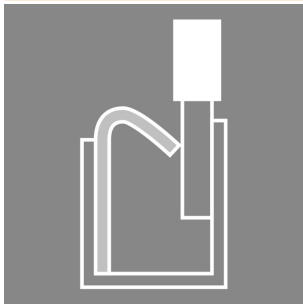
- Universellt användbara skyltar, beroende av typ: antingen självhäftande eller snäppbara märkningar.
- För apparater på skena, som t.ex. automatsäkringar, erbjuder vi ESG för påsnäppning på en skyltskena
- Individuellt tryck med laserkvalitet efter uppgift

För specialtryck: Skicka en fil till oss av vår märkningsprogramvara M-Print PRO eller M-Print PRO Online (utan installation) för dina märkningsspecifikationer.

Allmänna beställningsdata

Typ	ESG 9/20 MC NE WS	Utförande
Art.nr.	1609940000	ESG, Apparatmärkning x 20 mm, PA 66, Färgkod: vit, jackbar
GTIN (EAN)	4008190203528	
Förp.	200 ST	

PUSH IN



Individuella kabellängder krävs ofta nuförtiden. För att uppfylla detta krav erbjuder Weidmüller ett brett utbud av kontaktdon för fri konfektionering.

Han- och hondelar för konfektionerbar montering för anslutningarna M8, M12, M16 och 7/8" som är mycket stabila och till exempel passar för maskinteknik. Kontaktdonet M12 erbjuder ett urval av 5 olika anslutningssystem.

Allmänna beställningsdata

Typ	SAISGP-P-4A-4/8-P12	Utförande
Art.nr.	3153290000	Fältanslutningsbar anslutning, M12 Push-Pull
GTIN (EAN)	4099987636162	
Förp.	1 ST	
Typ	SAISWP-P-4A-4/8-P12	Utförande
Art.nr.	3153300000	Fältanslutningsbar anslutning, M12 Push-Pull
GTIN (EAN)	4099987636179	
Förp.	1 ST	

SAI-08D-VP3V-4A-P12L-PNP

Weidmüller Interface GmbH & Co. KG
Klingenbergstraße 26
D-32758 Detmold
Germany

Tillbehör

www.weidmueller.com

M12

Skyddskåpor skyddar oanslutna kontaktingångar mot extern inverkan.

Allmänna beställningsdata

Typ	SAI-SK-M12-PushPull	Utförande
Art.nr.	3123470000	Skyddade komponentgrupper, Skyddskåpa
GTIN (EAN)	4099987270120	
Förp.	1 ST	