

**SAI-04D-VP3V-4A-P12L-PNP**

**Weidmüller Interface GmbH & Co. KG**  
Klingenbergstraße 26  
D-32758 Detmold  
Germany

www.weidmueller.com

**Produktillustration**

Medan i M12 standardsystem en vridhylsa skruvas och låser kontakten vibrationssäkert, fungerar Push-Pull med ett klick, på samma sätt som de kända anslutningssystemen för trädgårdsslangar. Den hörbara låsningen garanterar en säker och pålitlig anslutning och en hög täthet. De nya SAI-FIXCON®-fördelarna finns för både M12-stickkontakter och de nya Push-Pull-stickkontaktarna.

**Allmänna beställningsdata**

Utförande	Med M23-utgång, 12-polig, M12, M23, 30 V, A-kodad, LED: Ja, Initiator ljusdiod: Ja, Anslutningstyp: PNP
Art.nr.	<a href="#">3023680000</a>
Typ	SAI-04D-VP3V-4A-P12L-PNP
GTIN (EAN)	4099986944688
Förp.	1 items

## SAI-04D-VP3V-4A-P12L-PNP

Weidmüller Interface GmbH &amp; Co. KG

Klingenbergstraße 26

D-32758 Detmold

Germany

www.weidmueller.com

## Technical data

## Godkännanden

Godkännanden



ROHS Uppfyllelse

## Mått och vikter

Höjd	35.2 mm	Bygghöjd (tum)	1.3858 inch
Bredd	56 mm	Byggbredd (tum)	2.2047 inch
Längd	108 mm	Bygglängd (tum)	4.252 inch
Nettovikt	250 g		

## Temperaturer

Drifttemperatur -25 - 80°C

## Miljööverensstämmelse för produkt

RoHS-kompatibilitetsstatus	Kompatibel med undantag
RoHS-undantag (om tillämpligt/känt)	6c
REACH SVHC	Lead 7439-92-1, Bumetrizole (UV-326) 3896-11-5
SCIP	aff684c1-bd47-44d6-8d6c-78b6bd183080

## Anslutningsdata

Fördelarutgång	Med M23-utgång, 12-polig	Anslutningsvridmoment	M12: 0,4 Nm, M23: 2,5 Nm
----------------	--------------------------	-----------------------	--------------------------

## Normer

Kontaktdon Norm	IEC 61076-2-010
-----------------	-----------------

## Allmänna tekniska data

Skyddsklass	i åtdraget tillstånd, IP67	Anslutningsstationens kodning	A-kodad
Antal poler	4	Antal kontakthylsor	4
Anslutningsgänga	M12, M23	Brandegenskaper	V-0
LED	Ja	Initiator ljusdiod	Ja
LED färg för driftsfunktion	grön	LED färg för E/A funktion	gul

## Elektriska data

Märkspänning, min.	10 V	Märkspänning, max.	30 V
Max. strömbelastbarhet per spår	4 A	Summaström	10 A
Ström per signal	2 A	Spänningseparering finns	Nej

## Materialdata

Material i O-ring	FKM, NBR	Kapslingsmaterial	PBT
Fördelarmaterial	Plast	Kapslingsfärg	svart
Kontaktmaterial	CuSn, CuZn	Kontaktyta	förgylld
Kontakthållarmaterial	PA		

**SAI-04D-VP3V-4A-P12L-PNP**

**Weidmüller Interface GmbH & Co. KG**  
Klingenbergstraße 26  
D-32758 Detmold  
Germany

[www.weidmueller.com](http://www.weidmueller.com)

**Technical data****Tekniska data för kabel**

Antal poler	4	Släpkedjetålighet	Nej
-------------	---	-------------------	-----

**Klassificeringar**

ETIM 8.0	EC003558	ETIM 9.0	EC003558
ETIM 10.0	EC003558	ECLASS 14.0	27-44-01-11
ECLASS 15.0	27-44-01-11		

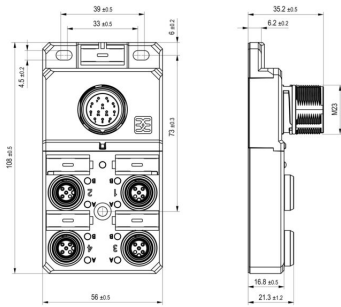
SAI-04D-VP3V-4A-P12L-PNP

Weidmüller Interface GmbH & Co. KG  
 Klingenbergstraße 26  
 D-32758 Detmold  
 Germany

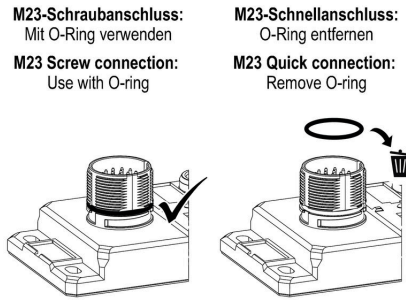
www.weidmueller.com

Drawings

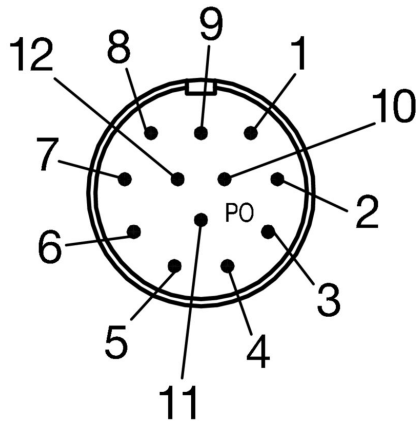
Profilritning



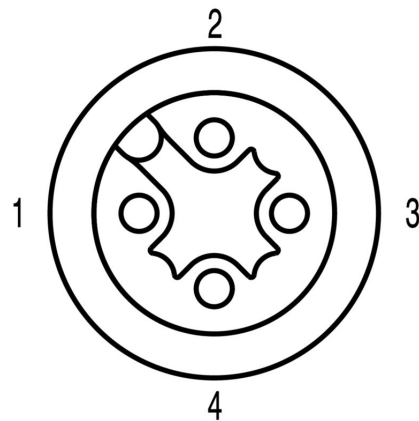
Detaljerad ritning



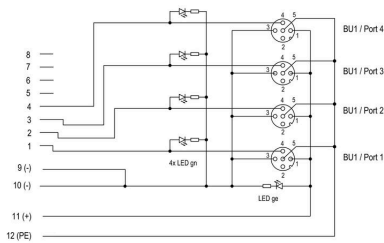
Polschema



Polschema



Kopplingsbild



## SAI-04D-VP3V-4A-P12L-PNP

Weidmüller Interface GmbH &amp; Co. KG

Klingenbergstraße 26

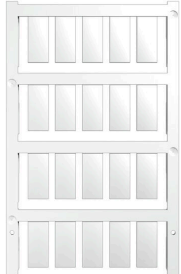
D-32758 Detmold

Germany

www.weidmueller.com

## Accessories

## Neutral



ESG är den beprövade märkningen för många kända elektriska apparater i MultiCard-format. Resultatet är en högklassig apparatmärkning med en kontrastrik text. Olika typer är tillgängliga för enheter från tillverkare som Siemens, ABB, Beckhoff osv.

Fördelar i korthet:

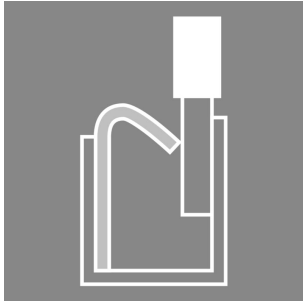
- Universellt användbara skyltar, beroende av typ: antingen självhäftande eller snäppbara märkningar.
- För apparater på skena, som t.ex. automatsäkringar, erbjuder vi ESG för påsnäppning på en skyltskena
- Individuellt tryck med laserkvalitet efter uppgift

För specialtryck: Skicka en fil till oss av vår märkningsprogramvara M-Print PRO eller M-Print PRO Online (utan installation) för dina märkningsspecifikationer.

## Allmänna beställningsdata

Typ	ESG 9/20 MC NE WS	Utförande
Art.nr.	<a href="#">1609940000</a>	ESG, Apparatmärkning x 20 mm, PA 66, Färgkod: vit, jackbar
GTIN (EAN)	4008190203528	
Förp.	200 ST	

## PUSH IN



Individuella kabellängder krävs ofta nuförtiden. För att uppfylla detta krav erbjuder Weidmüller ett brett utbud av kontaktdon för fri konfektionering.

Han- och hondelar för konfektionerbar montering för anslutningarna M8, M12, M16 och 7/8" som är mycket stabila och till exempel passar för maskinteknik. Kontaktdonet M12 erbjuder ett urval av 5 olika anslutningssystem.

## Allmänna beställningsdata

Typ	SAISGP-P-4A-4/8-P12	Utförande
Art.nr.	<a href="#">3153290000</a>	Fältanslutningsbar anslutning, M12 Push-Pull
GTIN (EAN)	4099987636162	
Förp.	1 ST	
Typ	SAISWP-P-4A-4/8-P12	Utförande
Art.nr.	<a href="#">3153300000</a>	Fältanslutningsbar anslutning, M12 Push-Pull
GTIN (EAN)	4099987636179	
Förp.	1 ST	

**SAI-04D-VP3V-4A-P12L-PNP**

**Weidmüller Interface GmbH & Co. KG**  
Klingenbergstraße 26  
D-32758 Detmold  
Germany

[www.weidmueller.com](http://www.weidmueller.com)

**Accessories****M12**

Skyddskåpor skyddar oanslutna kontaktingångar mot extern inverkan.

**Allmänna beställningsdata**

Typ	SAI-SK-M12-PushPull	Utförande
Art.nr.	<a href="#">3123470000</a>	Skyddade komponentgrupper, Skyddskåpa
GTIN (EAN)	4099987270120	
Förp.	1 ST	