

VPU AC I F 3+1 R 275/25

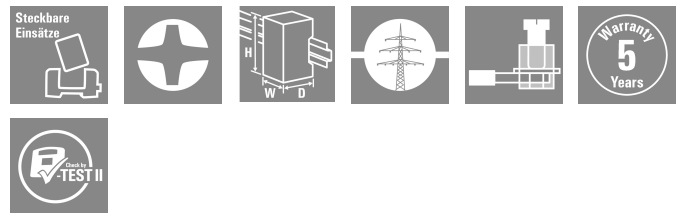
Weidmüller Interface GmbH & Co. KG

Klingenbergstraße 26

D-32758 Detmold

Germany

www.weidmueller.com



Weidmüllers överspänningsskydd i serierna VPU I (klass I), VPU II (klass II) och VPU III (klass III) reducerar effektivt störningen från överspänningar, till och med markant under de gränser som anges genom isolationskoordineringen enligt EN 60644-3/DIN VDE 0110-3. Därigenom utsätts anläggningen för färre störningar. Avledarna koordineras med tekniska medel. Därigenom krävs ingen frångoppling mellan klasserna I, II och III. Avledarna är testade enligt produktnorm IEC 61643-11/DIN EN 61643-11 och kan installeras i system enligt IEC 61643-12/VDE 0675-6-12 och IEC 62305-4/VDE 0185-4. Detta blix- och överspänningsskydd är lämpligt för användning i energiförsörjningssystem. Beroende av nätform och spänningsnivå erbjuder Weidmüller olika produkter. VPU AC I F-serierna betecknas av en säkring integrerad i avledaren. Dessa avledare kräver inte en säkring.

Allmänna beställningsdata

Utförande	Överspänningsavledare, Lågspänning, Med fjärrkontakt, Överspänningsskydd, TN-S, TT
Art.nr.	<a href="#">3022920000</a>
Typ	VPU AC I F 3+1 R 275/25
GTIN (EAN)	4099986942202
Förp.	1 items

## VPU AC I F 3+1 R 275/25

Weidmüller Interface GmbH &amp; Co. KG

Klingenbergstraße 26

D-32758 Detmold

Germany

www.weidmueller.com

## Tekniska data

## Godkännanden

Godkännanden



ROHS

Uppfyllelse

## Mått och vikter

Djup	86 mm	Byggdjup (tum)	3.3858 inch
Höjd	105 mm	Bygghöjd (tum)	4.1338 inch
Bredd	144 mm	Byggbredd (tum)	5.6693 inch
Nettovikt	1041 g		

## Temperaturer

Lagertemperatur	-40 °C...85 °C	Omgivningstemperatur	...85 °C
Drifttemperatur	-40 °C...85 °C	Fuktighet	5-95 % rel. fuktighet

## Miljööverensstämmelse för produkt

RoHS-kompatibilitetsstatus	Kompatibel utan undantag
REACH SVHC	Nej mSvHC över 0,1 viktprocent

## Allmänna data

Optisk funktionsdisplay	grön = ok, röd = avledare defekt, byt ut	Utförande	Med fjärrkontakt, Överspänningsskydd
Byggform	Installationskapsling, 8 TE, Insta IP20	Brännbarhetsklass enligt UL 94	V-0
Färgkod	orange, svart	Lämplig för	Count-in-montage (fritt från strömläckage)
Skyddsklass	IP20 efter installation	Montageskena obestyckad	TS 35
Höjdområde för drift	≤ 2000 m		

## Anslutningsdata fjärrmeddelande

Ledaranslutningsarea, entrådig, min.	0.14 mm <sup>2</sup>	Avisoleringslängd	8 mm
Anslutningstyp	PUSH IN	Ledaranslutningsarea, entrådig, max.	1.5 mm <sup>2</sup>

## Isolationskoordinater enligt EN 50178

Överspänningskategori	III	Nedsmutningsgrad	2
-----------------------	-----	------------------	---

## Märkdata IEC/EN

Antal poler	4	Signalkontakt	250 V 1A 1CO
Märkspänning (AC)	230 V	Lågspänningsnät	TN-S, TT
Skyddsnivå Up vid IN (N-PE)	≤ 1.5 kV	Spänningstyp	AC
Temporär överspänning - TOV	442 V	Svarstid/reservtid	<100 ns
Frekvensområde, max.	60 Hz	Frekvensområde, min.	50 Hz
Lämplig för	Count-in-montage (fritt från strömläckage)	Normer	IEC 61643-11, EN 61643-11
Blixttestström Iimp(10/350 μs) (L-PE)	25 kA	Blixtstötström, Iimp (10/350 μs) (N-PE)	100 kA
Kravklass enligt EN 61643-11	T1, T2, T3	Kravklass enligt IEC 61643-11	Typ I, Typ II, Typ III

## VPU AC I F 3+1 R 275/25

Weidmüller Interface GmbH &amp; Co. KG

Klingenbergstraße 26

D-32758 Detmold

Germany

www.weidmueller.com

## Tekniska data

Högsta normalspänning, Uc (AC)	275 V	Högsta normalspänning, Uc (N-PE)	305 V
Nätspänning	230 V / 400 V	Avledningsström I <sub>max</sub> . (8/20 µs) N-PE	130 kA
Avledningsström I <sub>n</sub> (8/20 µs) N-PE	100 kA	Energikoordinater (≤10 m)	Typ I, Typ II, Typ III
Avledningsström I <sub>n</sub> (8/20 µs) ledare-PE	25 kA	Avledningsström I <sub>max</sub> . (8/20 µs) ledare-PE	65 kA
Skyddsnivå Up vid IN (L/N-PE)	≤ 1.9 kV	Kortslutningsström ISCCR (Short Circuit Current Rating)	100 kA
Följdströmssläckande förmåga I <sub>fi</sub>	Ej tillgänglig av tekniska orsaker	Integrerad försäkring	Ja

## Allmänna data

Antal poler	4	Skyddsklass	IP20 efter installation
Färgkod	orange, svart		

## Anslutningsdata

Avisoleringslängd	18 mm	Ledarslutningsteknik	Skruvanslutning
Anslutningstyp	Skruvanslutning	Avisoleringslängd nominellt	18 mm
Åtdragningsmoment, min.	3 Nm	Åtdragningsmoment, max.	4.5 Nm
Anslutningsområde, märkarea	16 mm <sup>2</sup>	Anslutningsområde, min.	1.5 mm <sup>2</sup>
Anslutningsområde, max.	35 mm <sup>2</sup>	Ledardiameter, entrådlig min.	1.5 mm <sup>2</sup>
Ledardiameter, entrådlig max.	35 mm <sup>2</sup>	Ledarearea, fintrådlig, min.	1.5 mm <sup>2</sup>
Ledardiameter, fintrådlig, max.	25 mm <sup>2</sup>	Anslutningsarea, flertrådlig, min.	1.5 mm <sup>2</sup>
Anslutningsarea, flertrådlig, max.	35 mm <sup>2</sup>		

## Elektriska data

Spänningstyp	AC
--------------	----

## Garanti

Tidsperiod	5 År
------------	------

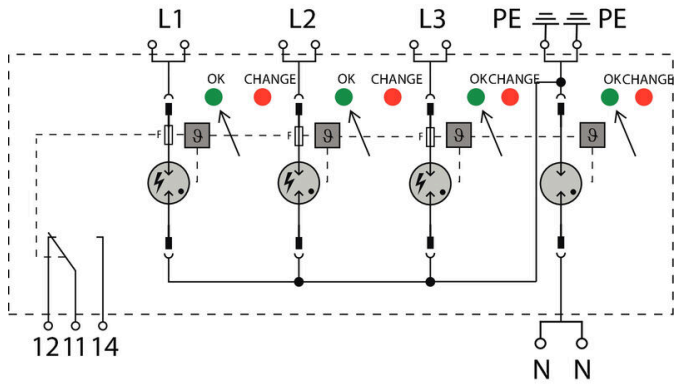
## Viktig hänvisningstext

Produktinformation	If F1 > 315A gG, then the integrated backup fuse always operates before F1
--------------------	--

## Klassificeringar

ETIM 8.0	EC001457	ETIM 9.0	EC001457
ETIM 10.0	EC001457	ECLASS 14.0	27-17-12-04
ECLASS 15.0	27-17-12-04		

**Ritningar**



## VPU AC I F 3+1 R 275/25

Weidmüller Interface GmbH &amp; Co. KG

Klingenbergstraße 26

D-32758 Detmold

Germany

www.weidmueller.com

## Tillbehör

## Krysspårskruvmejsel, typ Phillips



VDE-isolerad kryssmejsel, Typ Phillips, SDIK PH DIN 7438, ISO 8764/2-PH, klingprofil enligt ISO 8764-PH, SoftFinish-handtag

## Allmänna beställningsdata

Typ	SDIK PH1 X 80	Utförande
Art.nr.	<a href="#">2749890000</a>	Skruvmejsel, Klingbredd (B): 1 mm, 80 mm, Klingjocklek: 1
GTIN (EAN)	4050118897098	
Förp.	1 ST	

## Spår-Skruvmejsel



VDE-isolerad spårskruvmejsel, SDI DIN 7437, ISO 2380/2, klingprofil enligt DIN 5264, ISO 2380/1, SoftFinish-handtag

## Allmänna beställningsdata

Typ	SDIS 1.0X5.5X125	Utförande
Art.nr.	<a href="#">2749850000</a>	Skruvmejsel, Klingbredd (B): 5.5 mm, Klinglängd: 125 mm,
GTIN (EAN)	4050118897050	Klingjocklek: 1 mm
Förp.	1 ST	

## Neutral



ESG är den beprövade märkningen för många kända elektriska apparater i MultiCard-format. Resultatet är en högklassig apparatmärkning med en kontrastrik text. Olika typer är tillgängliga för enheter från tillverkare som Siemens, ABB, Beckhoff osv.

Fördelar i korthet:

- Universellt användbara skyltar, beroende av typ: antingen självhäftande eller snäppbara märkningar.
- För apparater på skena, som t.ex. automatsäkringar, erbjuder vi ESG för påsnäppning på en skyltskena
- Individuellt tryck med laserkvalitet efter uppgift

För specialtryck: Skicka en fil till oss av vår märkningsprogramvara M-Print PRO eller M-Print PRO Online (utan installation) för dina märkningsspecifikationer.

## VPU AC I F 3+1 R 275/25

**Weidmüller Interface GmbH & Co. KG**  
Klingenbergstraße 26  
D-32758 Detmold  
Germany

www.weidmueller.com

## Tillbehör

### Allmänna beställningsdata

Typ	ESG 6/15 K MC NE WS	Utförande
Art.nr.	<a href="#">1880100000</a>	ESG, Apparatmärkning x 15 mm, PA 66, Färgkod: vit, självhäftande
GTIN (EAN)	4032248478781	
Förp.	200 ST	

### Reservavledare



Weidmüllers överspänningsskydd i serierna VPU I (klass I), VPU II (klass II) och VPU III (klass III) reducerar effektivt störningen från överspänningar, till och med markant under de gränser som anges genom isolationskoordineringen enligt EN 60644-3/DIN VDE 0110-3. Därigenom utsätts anläggningen för färre störningar. Avledarna koordineras med tekniska medel. Därigenom krävs ingen frånkoppling mellan klasserna I, II och III. Avledarna är testade enligt produktnorm IEC 61643-11/DIN EN 61643-11 och kan installeras i system enligt IEC 61643-12/VDE 0675-6-12 och IEC 62305-4/VDE 0185-4. Detta blix- och överspänningsskydd är lämpligt för användning i energiförsörjningssystem. Beroende av nätform och spänningsnivå erbjuder Weidmüller olika produkter. VPU AC I F-serierna betecknas av en säkring integrerad i avledaren. Dessa avledare kräver inte en säkring.

### Allmänna beställningsdata

Typ	VPU AC I F O 275/25	Utförande
Art.nr.	<a href="#">2859350000</a>	Överspänningsavledare, Lågspänning, Överspänningsskydd, Enfas, TN
GTIN (EAN)	4064675570578	
Förp.	1 ST	
Typ	VPU AC I F O N-PE 275/25	Utförande
Art.nr.	<a href="#">3022930000</a>	Överspänningsavledare, Lågspänning, Överspänningsskydd, TN
GTIN (EAN)	4099986942226	
Förp.	1 ST	

### VPU-serien



Omfattande tillbehör för hela produktsortimentet

### Allmänna beställningsdata

Typ	VPU LOCKING CLIP L	Utförande
Art.nr.	<a href="#">2735070000</a>	
GTIN (EAN)	4050118816402	
Förp.	10 ST	

## VPU AC I F 3+1 R 275/25

**Weidmüller Interface GmbH & Co. KG**  
Klingenbergstraße 26  
D-32758 Detmold  
Germany

[www.weidmueller.com](http://www.weidmueller.com)

## Tillbehör

Typ	PLUG VPU AC	Utförande
Art.nr.	<a href="#">2855300000</a>	
GTIN (EAN)	4064675533283	
Förp.	10 ST	