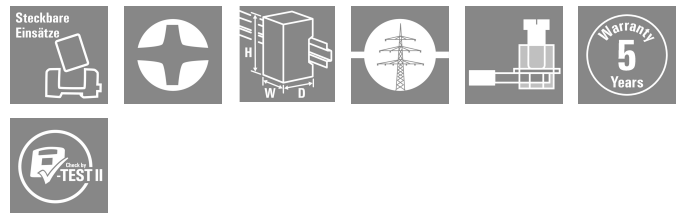


VPU AC I F 3+1 275/25

Weidmüller Interface GmbH & Co. KG

Klingenbergstraße 26
D-32758 Detmold
Germany

www.weidmueller.com



Weidmüllers överspänningsskydd i serierna VPU I (klass I), VPU II (klass II) och VPU III (klass III) reducerar effektivt störningen från överspänningar, till och med markant under de gränser som anges genom isolationskoordineringen enligt EN 60644-3/DIN VDE 0110-3. Därigenom utsätts anläggningen för färre störningar. Avledarna koordineras med tekniska medel. Därigenom krävs ingen frångoppling mellan klasserna I, II och III. Avledarna är testade enligt produktnorm IEC 61643-11/DIN EN 61643-11 och kan installeras i system enligt IEC 61643-12/VDE 0675-6-12 och IEC 62305-4/VDE 0185-4. Detta blix- och överspänningsskydd är lämpligt för användning i energiförsörjningssystem. Beroende av nätform och spänningsnivå erbjuder Weidmüller olika produkter. VPU AC I F-serierna betecknas av en säkring integrerad i avledaren. Dessa avledare kräver inte en säkring.

Allmänna beställningsdata

Utförande	Överspänningsavledare, Lågspänning, Överspänningsskydd, TN-S, TT
Art.nr.	3022910000
Typ	VPU AC I F 3+1 275/25
GTIN (EAN)	4099986942196
Förp.	1 items

VPU AC I F 3+1 275/25

Weidmüller Interface GmbH & Co. KG

Klingenbergstraße 26

D-32758 Detmold

Germany

www.weidmueller.com

Tekniska data

Godkännanden

Godkännanden



ROHS

Uppfyllelse

Mått och vikter

Djup	86 mm	Byggdjup (tum)	3.3858 inch
Höjd	90 mm	Bygghöjd (tum)	3.5433 inch
Bredd	144 mm	Byggbredd (tum)	5.6693 inch
Nettovikt	1032 g		

Temperaturer

Lagertemperatur	-40 °C...85 °C	Omgivningstemperatur	...85 °C
Drifttemperatur	-40 °C...85 °C	Fuktighet	5-95 % rel. fuktighet

Miljööverensstämmelse för produkt

RoHS-kompatibilitetsstatus	Kompatibel utan undantag
REACH SVHC	Nej mSvHC över 0,1 viktprocent

Allmänna data

Optisk funktionsdisplay	grön = ok, röd = avledare defekt, byt ut	Utförande	Överspänningsskydd
Byggform	Installationskapsling, 8 TE, Insta IP20	Brännbarhetsklass enligt UL 94	V-0
Färgkod	orange, svart	Lämplig för	Count-in-montage (fritt från strömläckage)
Skyddsklass	IP20 efter installation	Montageskena obestyckad	TS 35
Höjdområde för drift	≤ 2000 m		

Anslutningsdata fjärrmeddelande

Anslutningstyp	PUSH IN
----------------	---------

Isolationskoordinater enligt EN 50178

Överspänningskategori	III	Nedsmutningsgrad	2
-----------------------	-----	------------------	---

Märkdata IEC/EN

Antal poler	4	Signalkontakt	Nej
Märkspänning (AC)	230 V	Lågspänningsnät	TN-S, TT
Skyddsnivå Up vid IN (N-PE)	≤ 1.5 kV	Spänningstyp	AC
Temporär överspänning - TOV	442 V	Svarstid/reservtid	<100 ns
Frekvensområde, max.	60 Hz	Frekvensområde, min.	50 Hz
Lämplig för	Count-in-montage (fritt från strömläckage)	Normer	IEC 61643-11, EN 61643-11
Blixttestström Iimp(10/350 μs) (L-PE)	25 kA	Blixtstötström, Iimp (10/350 μs) (N-PE)	100 kA
Kravklass enligt EN 61643-11	T1, T2, T3	Kravklass enligt IEC 61643-11	Typ I, Typ II, Typ III
Högsta normalspänning, Uc (AC)	275 V	Högsta normalspänning, Uc (N-PE)	305 V
Nätspänning	230 V / 400 V	Avledningsström Imax. (8/20 μs) N-PE	130 kA

VPU AC I F 3+1 275/25

Weidmüller Interface GmbH & Co. KG

Klingenbergstraße 26

D-32758 Detmold

Germany

www.weidmueller.com

Tekniska data

Avledningsström In (8/20 µs) N-PE	100 kA	Energikoordinater (≤10 m)	Typ I, Typ II, Typ III
Avledningsström In (8/20 µs) ledare-PE	25 kA	Avledningsström I _{max} . (8/20 µs) ledare-PE	65 kA
Skydds nivå Up vid IN (L/N-PE)	≤ 1.9 kV	Kortslutningsström ISCCR (Short Circuit Current Rating)	100 kA
Följdströmssläckande förmåga I _{fi}	Ej tillgänglig av tekniska orsaker	Integrerad försäkring	Ja

Allmänna data

Antal poler	4	Skyddsklass	IP20 efter installation
Färgkod	orange, svart		

Anslutningsdata

Avisoleringslängd	18 mm	Ledaranslutningsteknik	Skruvanslutning
Avisoleringslängd nominellt	18 mm	Åtdragningsmoment, min.	3 Nm
Åtdragningsmoment, max.	4.5 Nm	Anslutningsområde, märkarea	16 mm ²
Anslutningsområde, min.	1.5 mm ²	Anslutningsområde, max.	35 mm ²
Ledardiameter, entrådig min.	1.5 mm ²	Ledardiameter, entrådig max.	35 mm ²
Ledararea, fintrådig, min.	1.5 mm ²	Ledardiameter, fintrådig, max.	25 mm ²
Anslutningsarea, flertrådig, min.	1.5 mm ²	Anslutningsarea, flertrådig, max.	35 mm ²

Elektriska data

Spänningstyp	AC
--------------	----

Garanti

Tidsperiod	5 År
------------	------

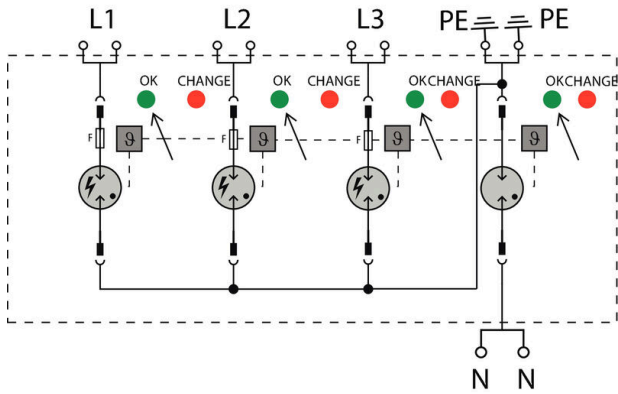
Viktig hänvisningstext

Produktinformation	If F1 > 315A gG, then the integrated backup fuse always operates before F1
--------------------	--

Klassificeringar

ETIM 8.0	EC001457	ETIM 9.0	EC001457
ETIM 10.0	EC001457	ECLASS 14.0	27-17-12-04
ECLASS 15.0	27-17-12-04		

Ritningar



VPU AC I F 3+1 275/25

Weidmüller Interface GmbH & Co. KG
 Klingenbergstraße 26
 D-32758 Detmold
 Germany

www.weidmueller.com

Tillbehör

Krysspårskruvmejsel, typ Phillips



VDE-isolerad kryssmejsel, Typ Phillips, SDIK PH DIN 7438, ISO 8764/2-PH, klingprofil enligt ISO 8764-PH, SoftFinish-handtag

Allmänna beställningsdata

Typ	SDIK PH1 X 80	Utförande
Art.nr.	2749890000	Skruvmejsel, Klingbredd (B): 1 mm, 80 mm, Klingjocklek: 1
GTIN (EAN)	4050118897098	
Förp.	1 ST	

Spår-Skruvmejsel



VDE-isolerad spårskruvmejsel, SDI DIN 7437, ISO 2380/2, klingprofil enligt DIN 5264, ISO 2380/1, SoftFinish-handtag

Allmänna beställningsdata

Typ	SDIS 1.0X5.5X125	Utförande
Art.nr.	2749850000	Skruvmejsel, Klingbredd (B): 5.5 mm, Klinglängd: 125 mm,
GTIN (EAN)	4050118897050	Klingjocklek: 1 mm
Förp.	1 ST	

Neutral



ESG är den beprövade märkningen för många kända elektriska apparater i MultiCard-format. Resultatet är en högklassig apparatmärkning med en kontrastrik text. Olika typer är tillgängliga för enheter från tillverkare som Siemens, ABB, Beckhoff osv.

Fördelar i korthet:

- Universellt användbara skyltar, beroende av typ: antingen självhäftande eller snäppbara märkningar.
- För apparater på skena, som t.ex. automatsäkringar, erbjuder vi ESG för påsnäppning på en skyltskena
- Individuellt tryck med laserkvalitet efter uppgift

För specialtryck: Skicka en fil till oss av vår märkningsprogramvara M-Print PRO eller M-Print PRO Online (utan installation) för dina märkningsspecifikationer.

VPU AC I F 3+1 275/25

Weidmüller Interface GmbH & Co. KG
Klingenbergstraße 26
D-32758 Detmold
Germany

www.weidmueller.com

Tillbehör

Allmänna beställningsdata

Typ	ESG 6/15 K MC NE WS	Utförande
Art.nr.	1880100000	ESG, Apparatmärkning x 15 mm, PA 66, Färgkod: vit, självhäftande
GTIN (EAN)	4032248478781	
Förp.	200 ST	

Reservavledare

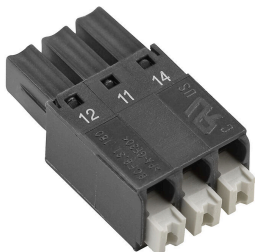


Weidmüllers överspänningsskydd i serierna VPU I (klass I), VPU II (klass II) och VPU III (klass III) reducerar effektivt störningen från överspänningar, till och med markant under de gränser som anges genom isolationskoordineringen enligt EN 60644-3/DIN VDE 0110-3. Därigenom utsätts anläggningen för färre störningar. Avledarna koordineras med tekniska medel. Därigenom krävs ingen frånkoppling mellan klasserna I, II och III. Avledarna är testade enligt produktnorm IEC 61643-11/DIN EN 61643-11 och kan installeras i system enligt IEC 61643-12/VDE 0675-6-12 och IEC 62305-4/VDE 0185-4. Detta blix- och överspänningsskydd är lämpligt för användning i energiförsörjningssystem. Beroende av nätform och spänningsnivå erbjuder Weidmüller olika produkter. VPU AC I F-serierna betecknas av en säkring integrerad i avledaren. Dessa avledare kräver inte en säkring.

Allmänna beställningsdata

Typ	VPU AC I F 0 275/25	Utförande
Art.nr.	2859350000	Överspänningsavledare, Lågspänning, Överspänningsskydd, Enfas, TN
GTIN (EAN)	4064675570578	
Förp.	1 ST	
Typ	VPU AC I F 0 N-PE 275/25	Utförande
Art.nr.	3022930000	Överspänningsavledare, Lågspänning, Överspänningsskydd, TN
GTIN (EAN)	4099986942226	
Förp.	1 ST	

VPU-serien



Omfattande tillbehör för hela produktsortimentet

Allmänna beställningsdata

Typ	VPU LOCKING CLIP L	Utförande
Art.nr.	2735070000	
GTIN (EAN)	4050118816402	
Förp.	10 ST	