

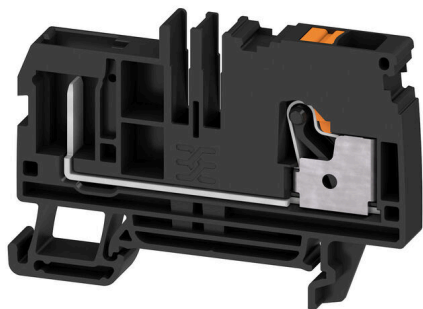
APGTB 6 FT 2C/1 BK**Weidmüller Interface GmbH & Co. KG**

Klingenbergstraße 26

D-32758 Detmold

Germany

www.weidmueller.com



Vissa applikationer kräver att en jackbar, modulär lösning blir mer fintrådig eller underlättar montagen. Där kompletta funktionella enheter måste förabriceras eller ersätts krävs modulär och fintrådig anslutningsteknik. Vår jackbara plintar kan snabbt bestyckas och är fullständigt fabrikstestade.

Allmänna beställningsdata

Utförande	stickbar radplint, PUSH IN, 6 mm ² , 800 V, 41 A, mörkbeige
Art.nr.	3002300000
Typ	APGTB 6 FT 2C/1 BK
GTIN (EAN)	4099986903210
Förp.	50 items

APGTB 6 FT 2C/1 BK

Weidmüller Interface GmbH & Co. KG

Klingenbergstraße 26

D-32758 Detmold

Germany

www.weidmueller.com

Tekniska data

Godkännanden

Godkännanden

UL File Number Search [UL-webbplats](#)

Certifikat nr (cURus) E60693

Mått och vikter

Djup	45.5 mm	Byggdjup (tum)	1.7913 inch
Höjd	66.5 mm	Bygghöjd (tum)	2.6181 inch
Bredd	6.1 mm	Byggbredd (tum)	0.2402 inch
Nettovikt	14.13 g		

Temperaturer

Varaktig driftstemperatur, min.	-60 °C	Varaktig driftstemperatur, max.	130 °C
---------------------------------	--------	---------------------------------	--------

Miljööverensstämmelse för produkt

RoHS-kompatibilitetsstatus	Kompatibel utan undantag
REACH SVHC	Nej mSvHC över 0,1 viktprocent

Allmänt

Ledardiameter, AWG, max	AWG 8	Ledardiameter, AWG, min.	AWG 22
-------------------------	-------	--------------------------	--------

Klämbara ledare (Märkanslutning)

Tolkdorn enligt 60 947-1	A5	Ledardiameter, AWG, max	AWG 8
Anslutningsriktning	övre	Avisoleringslängd	12 mm
Anslutningstyp	PUSH IN	Antal anslutningar	2
Anslutningsområde, max.	10 mm ²	Anslutningsområde, min.	0.34 mm ²
Klingmått	1,0 x 5,5 mm	Ledardiameter, AWG, min.	AWG 22
Ledararea, fintrådig med ändhylsa DIN 46228/4, max.	6 mm ²	Ledararea, fintrådig med ändhylsor DIN 46228/4, min.	0.34 mm ²
Ledararea, fintrådig med ändhylsa DIN 46228/1, max.	6 mm ²	Ledararea, fintrådig med ändhylsa DIN 46228/1, min.	0.34 mm ²
Ledardiameter, fintrådig, max.	10 mm ²	Ledararea, fintrådig, min.	0.34 mm ²
Anslutningsarea, flertrådig, max.	6 mm ²	Anslutningsarea, flertrådig, min.	0.34 mm ²
Ledararea, entrådig, max.	6 mm ²	Ledararea, entrådig, min.	0.34 mm ²

Klämbara ledare (ytterligare anslutning)

Anslutningstyp, ytterligare anslutning	jackbar
--	---------

Märkdata

Märkarea	6 mm ²	Märkspänning	800 V
Märkspänning DC	800 V	Märkström	41 A
Strömm med max. ledare	41 A	Genomgångsmotstånd enligt IEC 60947-7-x	0.78 mΩ
Märkstötspänning	8 kV	Förlusteffekt enligt IEC 60947-7-x	1.31 mW
Överspänningskategori	III	Nedsmutningsgrad	3

APGTB 6 FT 2C/1 BK

Weidmüller Interface GmbH & Co. KG

Klingenbergstraße 26

D-32758 Detmold

Germany

www.weidmueller.com

Tekniska data

Märkdata enligt UL

Ledarstorlek Factory wiring max (cURus)	8 AWG	Spänning grupp B (cURus)	600 V
Spänning grupp D (cURus)	600 V	Certifikat nr (cURus)	E60693
Ledarstorlek Field wiring min (cURus)	22 AWG	Ledarstorlek Factory wiring min (cURus)	22 AWG
Ström grupp B (cURus)	37 A	Spänning grupp C (cURus)	600 V
Ström grupp C (cURus)	37 A	Ström Grupp D (cURus)	5 A
Ledarstorlek Field wiring max (cURus)	8 AWG		

Materialdata

Grundläggande material	Wemid	Färgkod	mörkbeige
Färg manöverelement	orange	Brännbarhetsklass enligt UL 94	V-0

Systemparametrar

Ändplatta krävs	Ja	Antal potentialer	1
Antal våningar	1	Antal klämställen per våning	1
Nivåer internt överkopplade	Nej	PE-anlutning	Nej
N-Funktion	Nej	PE-Funktion	Nej
PEN-Funktion	Nej		

Ytterligare tekniska data

Öppna sidor	höger	rastbar	Nej
Montagesätt	ihakningsbar	explosionstestat utförande	Nej
Monteringstyp	TS 35		

Klassificeringar

ETIM 8.0	EC000897	ETIM 9.0	EC000897
ETIM 10.0	EC000897	ECLASS 14.0	27-25-01-17
ECLASS 15.0	27-25-01-17		



Överkopplingar



Fördelningen eller mångfaldigandet av en potential till angränsande kopplingsplintar genomförs via en överkoppling. Ytterligare insatser från kabeldragning kan lätt undvikas. Även om polerna bryts ut är kontaktens tillförlitlighet i kopplingsplintar fortfarande garanterad. Vår portfölj erbjuder pluggbara och skruvbara överkopplingsystem för modulär plintar.

Allmänna beställningsdata

Typ	ZQV 6N/10	Utförande
Art.nr.	2733970000	Överkoppling (plint), instucken, orange, 41 A, Antal poler: 10, Delning
GTIN (EAN)	4064675066811	i mm (P): 8.00, Isolerad: Ja, Bredd: 3.1 mm
Förp.	20 ST	
Typ	ZQV 6N/10 BL	Utförande
Art.nr.	2786910000	Överkoppling (plint), instucken, blå, 41 A, Antal poler: 10, Delning i
GTIN (EAN)	4064675064602	mm (P): 8.00, Isolerad: Ja, Bredd: 78.7 mm
Förp.	20 ST	
Typ	ZQV 6N/2	Utförande
Art.nr.	1985740000	Överkoppling (plint), instucken, orange, 41 A, Antal poler: 2, Delning i
GTIN (EAN)	4050118370362	mm (P): 8.00, Isolerad: Ja, Bredd: 13.7 mm
Förp.	60 ST	
Typ	ZQV 6N/2 BL	Utförande
Art.nr.	1985830000	Överkoppling (plint), instucken, blå, 41 A, Antal poler: 2, Delning i mm
GTIN (EAN)	4050118370232	(P): 8.00, Isolerad: Ja, Bredd: 13.7 mm
Förp.	60 ST	
Typ	ZQV 6N/3	Utförande
Art.nr.	1985760000	Överkoppling (plint), instucken, orange, 41 A, Antal poler: 3, Delning i
GTIN (EAN)	4050118370263	mm (P): 8.00, Isolerad: Ja, Bredd: 21.8 mm
Förp.	60 ST	
Typ	ZQV 6N/20	Utförande
Art.nr.	2810820000	Överkoppling (plint), instucken, orange, 41 A, Antal poler: 20, Delning
GTIN (EAN)	4064675283430	i mm (P): 8.00, Isolerad: Ja, Bredd: 4.95 mm
Förp.	20 ST	
Typ	ZQV 6N/3 BL	Utförande
Art.nr.	1985840000	Överkoppling (plint), instucken, blå, 41 A, Antal poler: 3, Delning i mm
GTIN (EAN)	4050118370379	(P): 8.00, Isolerad: Ja, Bredd: 21.8 mm
Förp.	60 ST	
Typ	ZQV 6N/4	Utförande
Art.nr.	1985780000	Överkoppling (plint), instucken, orange, 41 A, Antal poler: 4, Delning i
GTIN (EAN)	4050118370287	mm (P): 8.00, Isolerad: Ja, Bredd: 29.9 mm
Förp.	60 ST	
Typ	ZQV 6N/4 BL	Utförande
Art.nr.	1985850000	Överkoppling (plint), instucken, blå, 41 A, Antal poler: 4, Delning i mm
GTIN (EAN)	4050118370447	(P): 8.00, Isolerad: Ja, Bredd: 29.9 mm
Förp.	60 ST	
Typ	ZQV 6N/6	Utförande
Art.nr.	2733950000	Överkoppling (plint), instucken, orange, 41 A, Antal poler: 6, Delning i
GTIN (EAN)	4064675066699	mm (P): 8.00, Isolerad: Ja, Bredd: 3.1 mm
Förp.	20 ST	

APGTB 6 FT 2C/1 BK

Weidmüller Interface GmbH & Co. KG

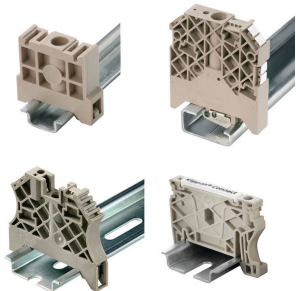
Klingenbergstraße 26
D-32758 Detmold
Germany

www.weidmueller.com

Tillbehör

Typ	ZQV 6N/6 BL	Utförande
Art.nr.	2786890000	Överkoppling (plint), instucken, blå, 41 A, Antal poler: 6, Delning i mm
GTIN (EAN)	4064675064572	(P): 8.00, Isolerad: Ja, Bredd: 46.3 mm
Förp.	20 ST	
Typ	ZQV 6N/7	Utförande
Art.nr.	2733960000	Överkoppling (plint), instucken, orange, 41 A, Antal poler: 7, Delning i mm
GTIN (EAN)	4064675066804	mm (P): 8.00, Isolerad: Ja, Bredd: 3.1 mm
Förp.	20 ST	
Typ	ZQV 6N/7 BL	Utförande
Art.nr.	2786900000	Överkoppling (plint), instucken, blå, 41 A, Antal poler: 7, Delning i mm
GTIN (EAN)	4064675064596	(P): 8.00, Isolerad: Ja, Bredd: 54.4 mm
Förp.	20 ST	

Ändstöd



För att säkerställa en permanent fixering på montageskenan och förhindra sidoförskjutning har Weidmüller ändvinklar i programmet. Det finns utföranden med skruv och skruvlösa utföranden. På ändvinklarna finns märkningsmöjligheter, även för gruppmarkning och möjligheten att förvara teststickkontakter.

Allmänna beställningsdata

Typ	AEB 35 SC/1	Utförande
Art.nr.	1991920000	A-serien, Ändvinkel
GTIN (EAN)	4050118376722	
Förp.	50 ST	
Typ	AEB 35 SC/1 BK	Utförande
Art.nr.	2475310000	A-serien, Ändvinkel
GTIN (EAN)	4050118487114	
Förp.	50 ST	
Typ	AEB 35 SC/1 RM	Utförande
Art.nr.	3112300000	A-serien, Ändvinkel
GTIN (EAN)	4099987196413	
Förp.	50 ST	
Typ	AEB 35 SCL/1 RM	Utförande
Art.nr.	3112310000	A-serien, Ändvinkel
GTIN (EAN)	4099987196420	
Förp.	20 ST	
Typ	AEB 35 SCL/1 V0	Utförande
Art.nr.	2661280000	A-serien, Ändvinkel
GTIN (EAN)	4050118702163	
Förp.	20 ST	
Typ	AEB 35 SCL/1 V0 BK	Utförande
Art.nr.	2661300000	A-serien, Ändvinkel
GTIN (EAN)	4050118702187	
Förp.	20 ST	

APGTB 6 FT 2C/1 BK

Weidmüller Interface GmbH & Co. KG
 Klingenbergstraße 26
 D-32758 Detmold
 Germany

www.weidmueller.com

Tillbehör

Typ	AEB 35 SCL/1 V0 GY	Utförande
Art.nr.	2661290000	A-serien, Ändvinkel
GTIN (EAN)	4050118702170	
Förp.	20 ST	

Ändplattor och skiljeplattor



Skiljeplattor och ändplattor är viktiga tillbehör för plintar. Skiljeplattor erbjuder optisk och elektrisk separation av olika potentialer och funktionsgrupper, vilket ökar säkerheten och säkerställer en tydlig struktur inuti kopplingskåpet. Ändplattor stänger plintraden på sidorna, skyddar mot kontakt med spänningsförande delar och säkerställer ett rent, stabilt avslut. Båda komponenter är exakt anpassade till de olika plintserierna från Weidmüller, vilket bidrar till en säker, överensstämmande och professionell ledningsdragnig.

Allmänna beställningsdata

Typ	AEP 2C 6	Utförande
Art.nr.	1991970000	A-serien, Ändplatta
GTIN (EAN)	4050118376692	
Förp.	50 ST	
Typ	AEP 2C 6 BL	Utförande
Art.nr.	1991950000	A-serien, Ändplatta
GTIN (EAN)	4050118376739	
Förp.	50 ST	
Typ	AEP 2C 6 OR	Utförande
Art.nr.	2052520000	A-serien, Ändplatta
GTIN (EAN)	4050118412123	
Förp.	50 ST	

Hankontakter



Pluggarna för vårt WeiCoS-system finns tillgängliga för alla olika anslutningstekniksystem. Produktsortimentet omfattar förmonterade anslutningar från 1 till 10 poler och möjligheten till en enskild montering. Detta garanterar största möjliga flexibilitet för varje applikation. De anpassade tillbehören ökar säkerheten och skyddet mot miljöpåverkan.

Allmänna beställningsdata

Typ	APGCE	Utförande
Art.nr.	1514490000	Kodningselement (plint), Wemid, orange, Bredd: 3.3 mm
GTIN (EAN)	4050118321906	
Förp.	50 ST	
Typ	APG 6 L BK	Utförande
Art.nr.	3002500000	Kontakt, 6 mm ² , 800 V, 41 A, Antal poler: 1, mörkbeige
GTIN (EAN)	4099986903371	
Förp.	50 ST	

APGTB 6 FT 2C/1 BK

Weidmüller Interface GmbH & Co. KG
 Klingenbergstraße 26
 D-32758 Detmold
 Germany

www.weidmueller.com

Tillbehör

Typ	APG 6 L BL	Utförande
Art.nr.	3002490000	Kontakt, 6 mm ² , 800 V, 41 A, Antal poler: 1, mörkbeige
GTIN (EAN)	4099986903364	
Förp.	50 ST	
Typ	APG 6 L GN	Utförande
Art.nr.	3002480000	Kontakt, 6 mm ² , 800 V, 41 A, Antal poler: 1, mörkbeige
GTIN (EAN)	4099986903357	
Förp.	50 ST	
Typ	APG 6 L OR	Utförande
Art.nr.	3002520000	Kontakt, 6 mm ² , 800 V, 41 A, Antal poler: 1, mörkbeige
GTIN (EAN)	4099986903395	
Förp.	50 ST	
Typ	APG 6 L RD	Utförande
Art.nr.	3002510000	Kontakt, 6 mm ² , 800 V, 41 A, Antal poler: 1, mörkbeige
GTIN (EAN)	4099986903388	
Förp.	50 ST	
Typ	APG 6 MI BK	Utförande
Art.nr.	3002450000	Kontakt, 6 mm ² , 800 V, 41 A, Antal poler: 1, mörkbeige
GTIN (EAN)	4099986903326	
Förp.	50 ST	
Typ	APG 6 MI BL	Utförande
Art.nr.	3002440000	Kontakt, 6 mm ² , 800 V, 41 A, Antal poler: 1, mörkbeige
GTIN (EAN)	4099986903319	
Förp.	50 ST	
Typ	APG 6 MI GN	Utförande
Art.nr.	3002430000	Kontakt, 6 mm ² , 800 V, 41 A, Antal poler: 1, mörkbeige
GTIN (EAN)	4099986903302	
Förp.	50 ST	
Typ	APG 6 MI OR	Utförande
Art.nr.	3002470000	Kontakt, 6 mm ² , 800 V, 41 A, Antal poler: 1, mörkbeige
GTIN (EAN)	4099986903340	
Förp.	50 ST	
Typ	APG 6 MI RD	Utförande
Art.nr.	3002460000	Kontakt, 6 mm ² , 800 V, 41 A, Antal poler: 1, mörkbeige
GTIN (EAN)	4099986903333	
Förp.	50 ST	
Typ	APG 6 R BK	Utförande
Art.nr.	3002380000	Kontakt, 6 mm ² , 800 V, 41 A, Antal poler: 1, mörkbeige
GTIN (EAN)	4099986903272	
Förp.	50 ST	
Typ	APG 6 R BL	Utförande
Art.nr.	3002370000	Kontakt, 6 mm ² , 800 V, 41 A, Antal poler: 1, mörkbeige
GTIN (EAN)	4099986903265	
Förp.	50 ST	
Typ	APG 6 R GN	Utförande
Art.nr.	3002350000	Kontakt, 6 mm ² , 800 V, 41 A, Antal poler: 1, mörkbeige
GTIN (EAN)	4099986903258	
Förp.	50 ST	
Typ	APG 6 R OR	Utförande
Art.nr.	3002400000	Kontakt, 6 mm ² , 800 V, 41 A, Antal poler: 1, mörkbeige
GTIN (EAN)	4099986903296	
Förp.	50 ST	

APGTB 6 FT 2C/1 BK

Weidmüller Interface GmbH & Co. KG

Klingenbergstraße 26

D-32758 Detmold

Germany

www.weidmueller.com

Tillbehör

Typ	APG 6 R RD	Utförande
Art.nr.	3002390000	Kontakt, 6 mm ² , 800 V, 41 A, Antal poler: 1, mörkbeige
GTIN (EAN)	4099986903289	
Förp.	50 ST	
Typ	APG 6/10	Utförande
Art.nr.	2829070000	Kontakt, 6 mm ² , 800 V, 41 A, Antal poler: 10, beige
GTIN (EAN)	4064675382782	
Förp.	10 ST	
Typ	APG 6/2	Utförande
Art.nr.	2882750000	Kontakt, 6 mm ² , 800 V, 41 A, Antal poler: 2, beige
GTIN (EAN)	4064675758273	
Förp.	25 ST	
Typ	APG 6/3	Utförande
Art.nr.	2882690000	Kontakt, 6 mm ² , 800 V, 41 A, Antal poler: 3, beige
GTIN (EAN)	4064675758211	
Förp.	25 ST	
Typ	APG 6/4	Utförande
Art.nr.	2829060000	Kontakt, 6 mm ² , 800 V, 41 A, Antal poler: 4, beige
GTIN (EAN)	4064675382768	
Förp.	25 ST	
Typ	APG 6/5	Utförande
Art.nr.	2882700000	Kontakt, 6 mm ² , 800 V, 41 A, Antal poler: 5, beige
GTIN (EAN)	4064675758228	
Förp.	25 ST	
Typ	APG 6/6	Utförande
Art.nr.	2882710000	Kontakt, 6 mm ² , 800 V, 41 A, Antal poler: 6, beige
GTIN (EAN)	4064675758235	
Förp.	25 ST	
Typ	APG 6/7	Utförande
Art.nr.	2882720000	Kontakt, 6 mm ² , 800 V, 41 A, Antal poler: 7, beige
GTIN (EAN)	4064675758242	
Förp.	20 ST	
Typ	APG 6/8	Utförande
Art.nr.	2882730000	Kontakt, 6 mm ² , 800 V, 41 A, Antal poler: 8, beige
GTIN (EAN)	4064675758259	
Förp.	20 ST	
Typ	APG 6/9	Utförande
Art.nr.	2882740000	Kontakt, 6 mm ² , 800 V, 41 A, Antal poler: 9, beige
GTIN (EAN)	4064675758266	
Förp.	10 ST	

APGTB 6 FT 2C/1 BK

Weidmüller Interface GmbH & Co. KG

Klingenbergstraße 26

D-32758 Detmold

Germany

www.weidmueller.com

Tillbehör

Neutral



Dekafix (DEK) märkning är den universella märkningen för alla kabel- och kontaktdon samt för elektroniska underenheter. Systemet är idealiskt för korta talserier och täcker ett brett utbud av färdiga märkningar.

Remsmontering för snabb uppmärkning i endast ett arbetssteg. Märkningen är lättläst, kontrastrik och finns i olika bredder.

- Stort urval av märkningar klara att användas
- Remsmontering för snabb uppmärkning
- Anslutningsmärkning som passar till Weidmüllers samtliga kabelkontakter,
- Finns som neutralt MultiCard eller som standardtryck i karta. För specialtryck: Skicka en fil till oss av vår märkningsprogramvara M-Print PRO eller M-Print PRO Online (utan installation) för dina märkningsspecifikationer.

Allmänna beställningsdata

Typ	DEK 5/8 MC NE WS	Utförande
Art.nr.	1856740000	Dekafix, Plintmärkning, 5 x 8 mm, Delning i mm (P): 8.00
GTIN (EAN)	4032248400850	Weidmueller, vit
Förp.	800 ST	

Specialtryck



Dekafix (DEK) märkning är den universella märkningen för alla kabel- och kontaktdon samt för elektroniska underenheter. Systemet är idealiskt för korta talserier och täcker ett brett utbud av färdiga märkningar.

Remsmontering för snabb uppmärkning i endast ett arbetssteg. Märkningen är lättläst, kontrastrik och finns i olika bredder.

- Stort urval av märkningar klara att användas
- Remsmontering för snabb uppmärkning
- Anslutningsmärkning som passar till Weidmüllers samtliga kabelkontakter,
- Finns som neutralt MultiCard eller som standardtryck i karta. För specialtryck: Skicka en fil till oss av vår märkningsprogramvara M-Print PRO eller M-Print PRO Online (utan installation) för dina märkningsspecifikationer.

Allmänna beställningsdata

Typ	DEK 5/8 MC SDR	Utförande
Art.nr.	1856750000	Dekafix, Plintmärkning, 5 x 8 mm, Delning i mm (P): 8.00
GTIN (EAN)	4032248400867	Weidmueller, enligt kundönskan
Förp.	160 ST	
Typ	DEK 5/8 PLUS MC SDR	Utförande
Art.nr.	1046370000	Dekafix, Plintmärkning, 5 x 8 mm, Delning i mm (P): 8.00
GTIN (EAN)	4032248782079	Weidmueller, enligt kundönskan
Förp.	160 ST	

APGTB 6 FT 2C/1 BK

Weidmüller Interface GmbH & Co. KG

Klingenbergstraße 26

D-32758 Detmold

Germany

Tillbehör

www.weidmueller.com

Plus



Dekafix (DEK) märkning är den universella märkningen för alla kabel- och kontaktdon samt för elektroniska underenheter. Systemet är idealiskt för korta talserier och täcker ett brett utbud av färdiga märkningar.

Remsmontering för snabb uppmärkning i endast ett arbetssteg. Märkningen är lättläst, kontrastrik och finns i olika bredder.

- Stort urval av märkningar klara att användas
- Remsmontering för snabb uppmärkning
- Anslutningsmärkning som passar till Weidmüllers samtliga kabelkontakter,
- Finns som neutralt MultiCard eller som standardtryck i karta. För specialtryck: Skicka en fil till oss av vår märkningsprogramvara M-Print PRO eller M-Print PRO Online (utan installation) för dina märkningsspecifikationer.

Allmänna beställningsdata

Typ	DEK 5/8 PLUS MC NE WS	Utförande
Art.nr.	1046350000	Dekafix, Plintmärkning, 5 x 8 mm, Delning i mm (P): 8.00
GTIN (EAN)	4032248782055	Weidmueller, vit
Förp.	800 ST	

DEK 5/8



WS/DEK

MultiMark plintmärkningar använder ett innovativt kompositmaterial, tillverkat av två komponenter.

Märkningens hårda sockel snäpper säkert in i kontaktdonet. Den elastiska ytbehandlingen ger enkel montering av märkningen. Detta särskilt stansade material gör att remsorna kan sträckas för att anpassas till de små variationer i mellanrum som tenderar att adderas, särskilt vid långa plintrader. En annan fördel: ytmaterialets utmärkta tryckbarhet säkerställer en hållbar och slitstark märkning. En upplösning på 300 dpi ger en tydlig, lätt läsbar skrift.

Dina fördelar med MultiMark

- Kompatibel med Weidmüllers modulplintar
- Fast montage och hållbara utskrifter
- Kontinuerliga remsor sparar installationstid
- Enkelt montage tack vare ett innovativt kompositmaterial
- Stort märkningsfält för bästa möjliga läsbarhet
- Stor flexibilitet tack vare anpassning till valfri tillverkare

Allmänna beställningsdata

Typ	DEK 5/8 MM WS	Utförande
Art.nr.	2007130000	Dekafix, Plintmärkning, 5 x 8 mm, Weidmueller, vit
GTIN (EAN)	4050118392012	
Förp.	500 ST	

APGTB 6 FT 2C/1 BK

Weidmüller Interface GmbH & Co. KG
 Klingenbergstraße 26
 D-32758 Detmold
 Germany

Tillbehör

www.weidmueller.com

WS 8/8



WS/DEK

MultiMark plintmärkning använder ett innovativt kompositmaterial, tillverkat av två komponenter. Märkningens hårda sockel snäpper säkert in i kontaktdonet. Den elastiska ytbehandlingen ger enkel montering av märkningen. Detta särskilt stansade material gör att remsorna kan sträckas för att anpassas till de små variationer i mellanrum som tenderar att adderas, särskilt vid långa plintrader. En annan fördel: ytmaterialets utmärkta tryckbarhet säkerställer en hållbar och slitstark märkning. En upplösning på 300 dpi ger en tydlig, lätt läsbar skrift.

Dina fördelar med MultiMark

- Kompatibel med Weidmüllers modulplintar
- Fast montage och hållbara utskrifter
- Kontinuerliga remsor sparar installationstid
- Enkelt montage tack vare ett innovativt kompositmaterial
- Stort märkningsfält för bästa möjliga läsbarhet
- Stor flexibilitet tack vare anpassning till valfri tillverkare

Allmänna beställningsdata

Typ	WS-A 8/8 MM WS	Utförande
Art.nr.	2448930000	WS, Plintmärkning, 8 x 8.1 mm, Weidmueller, vit
GTIN (EAN)	4050118462982	
Förp.	500 ST	

Hankontakter



Pluggarna för vårt WeiCoS-system finns tillgängliga för alla olika anslutningstekniksystem. Produktsortimentet omfattar förmonterade anslutningar från 1 till 10 poler och möjligheten till en enskild montering. Detta garanterar största möjliga flexibilitet för varje applikation. De anpassade tillbehören ökar säkerheten och skyddet mot miljöpåverkan.

Allmänna beställningsdata

Typ	APG 6/1	Utförande
Art.nr.	2762320000	Kontakt, 6 mm ² , 500 V, 30 A, Antal poler: 1, mörkbeige
GTIN (EAN)	4064675021322	
Förp.	50 ST	

APGTB 6 FT 2C/1 BK

Weidmüller Interface GmbH & Co. KG
 Klingenbergstraße 26
 D-32758 Detmold
 Germany

www.weidmueller.com

Tillbehör

Testadapter och testuttag



Testadapter och provkontakt används för elektriska anslutningen mellan kopplingsplintar och testutrustning. På så sätt kan en elektrisk kontakt upprättas i kabelanslutet tillstånd och mätningarna kan göras enkelt.

Allmänna beställningsdata

Typ	FZS 2/4 RT/80 SAKT4	Utförande
Art.nr.	1276300000	Stickkontakt (plint), Stickanslutning, 2 mm ² , Antal anslutningar: 2,
GTIN (EAN)	4008190026080	Antal poler: 1, Bredd: 9 mm
Förp.	20 ST	