

AFS 6 2C 6.3X32

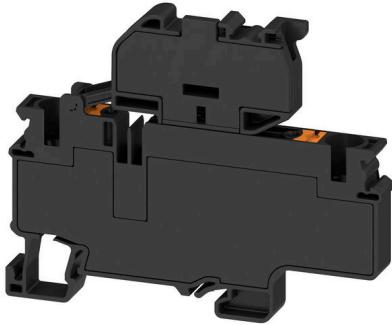
Weidmüller Interface GmbH & Co. KG

Klingenbergstraße 26

D-32758 Detmold

Germany

www.weidmueller.com



Säkringsplintar och komponentplintblock gör det möjligt att integrera skydds- och funktionselement direkt i plintraden. Säkringsplintar har inbyggda säkringshållare för att på ett tillförlitligt sätt skydda elektriska kretsar mot överlast – perfekt för kontroll- och fördelarlistsystem. Komponentplintblock gör det möjligt att inkorporera elektroniska komponenter som dioder, motstånd, eller lysdioder direkt i ledningsdragningen. Detta möjliggör ett platssparande och tydligt arrangemang för implementering av kopplingsfunktioner och signalseparation. Båda typer av plintar garanterar högre säkerhet, enkelt underhåll och en kompakt, funktionsinriktad installation.

Allmänna beställningsdata

Utförande	Säkringsradplint, PUSH IN, 6 mm ² , 500 V, 10 A, svart
Art.nr.	2996020000
Typ	AFS 6 2C 6.3X32
GTIN (EAN)	4099986886056
Förp.	50 items

Tekniska data

Godkännanden

Godkännanden



ROHS Uppfyllelse

Mått och vikter

Djup	66.3 mm	Byggdjup (tum)	2.6102 inch
Höjd	82.9 mm	Bygghöjd (tum)	3.2638 inch
Bredd	8 mm	Byggbredd (tum)	0.315 inch
Nettovikt	10 g		

Temperaturer

Omgivningstemperatur	-60 °C...85 °C	Varaktigt driftstemperatur, min.	-60 °C
Varaktigt driftstemperatur, max.	130 °C		

Miljööverensstämmelse för produkt

RoHS-kompatibilitetsstatus	Kompatibel utan undantag
REACH SVHC	Nej mSvHC över 0,1 viktprocent

Allmänt

Ledardiameter, AWG, max	AWG 8	Monteringsanvisning	TS 35
Ledardiameter, AWG, min.	AWG 20	Normer	IEC 60947-7-3
Montageskena obestyckad	TS 35		

Klämbara ledare (Märkanslutning)

Tolkdorn enligt 60 947-1	A5	Ledardiameter, AWG, max	AWG 8
Anslutningsriktning	övre	Avisoleringslängd	12 mm
Anslutningstyp 2	PUSH IN	Anslutningstyp	PUSH IN
Antal anslutningar	2	Anslutningsområde, max.	10 mm ²
Anslutningsområde, min.	0.5 mm ²	Klingmått	0,8 x 4,0 mm
Ledardiameter, AWG, min.	AWG 20	Ledararea, fintrådig med ändhylsa DIN 46228/4, max.	10 mm ²
Ledararea, fintrådig med ändhylsor DIN 46228/4, min.	0.5 mm ²	Ledararea, fintrådig med ändhylsa DIN 46228/1, max.	10 mm ²
Ledararea, fintrådig med ändhylsa DIN 46228/1, min.	0.5 mm ²	Ledardiameter, fintrådig, max.	10 mm ²
Ledararea, fintrådig, min.	0.5 mm ²	Anslutningsarea, flertrådig, max.	10 mm ²
Anslutningsarea, flertrådig, min.	0.5 mm ²	Tvilling-ändhylsa, max.	2.5 mm ²
Tvilling-ändhylsa, min.	0.5 mm ²	Ledararea, entrådig, max.	10 mm ²
Ledararea, entrådig, min.	0.5 mm ²		

Klämbara ledare (ytterligare anslutning)

Anslutningstyp, ytterligare anslutning PUSH IN

Märkdata

Märkarea	6 mm ²	Märkspänning	500 V
Märkspänning till grannklämman	1000 V	Märkspänning DC	1000 V

AFS 6 2C 6.3X32

Weidmüller Interface GmbH & Co. KG

Klingenbergstraße 26

D-32758 Detmold

Germany

www.weidmueller.com

Tekniska data

Märkström	10 A	Ström med max. ledare	10 A
Normer	IEC 60947-7-3	Genomgångsmotstånd enligt IEC 60947-7-x	0.78 mΩ
Förlusteffekt enligt IEC 60947-7-x	1.31 mW	Överspänningskategori	III
Nedsmutningsgrad	3		

Materialdata

Grundläggande material	Wemid	Isoleringsmaterial	Wemid
Färgkod	svart	Färg manöverelement	ljusorange
Brännbarhetsklass enligt UL 94	V-0		

Säkringsklämma

Säkringsinsats	6.3 x 32 mm (1/4 x 1 1/4")	Säkringshållare (Hållarinsats)	svängbar
Spänningstyp för indikeringen	AC/DC	Indikering	utan LED
Drivspänning max.	250 V	Leakage current, max.	0.0 μA

Systemparametrar

Ändplatta krävs	Nej	Antal potentialer	1
Antal våningar	1	Antal klämställena per våning	2
Antal potentialer per våning	1	Nivåer internt överkopplade	Nej
PE-anslutning	Nej	Montageskena obestyckad	TS 35
N-Funktion	Nej	PE-Funktion	Nej
PEN-Funktion	Nej		

Ytterligare tekniska data

med rasttapp	Nej	rastbar	Ja
Montagesätt	TS 35	Monteringsanvisning	TS 35
explosionstestat utförande	Nej	Monteringstyp	TS 35

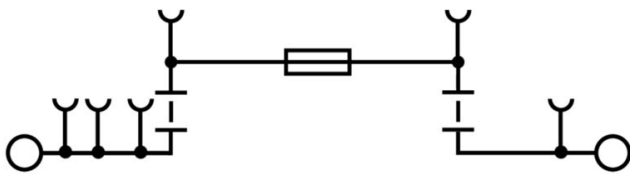
Klassificeringar

ETIM 8.0	EC000899	ETIM 9.0	EC000899
ETIM 10.0	EC000899	ECLASS 14.0	27-25-01-13
ECLASS 15.0	27-25-01-13		

Datablad

AFS 6 2C 6.3X32

Ritningar



Tillbehör

MultiFit



MultiMark MultiFit

För kontakter från andra leverantörer.

Den elastiska ytan ger enklare montage.

Detta särskilda material gör att remsorna kan sträckas för att anpassas till de små variationer i mellanrum som tenderar att adderas, särskilt vid långa plintrader.

En upplösning på 300 dpi ger en tydlig, lätt läsbar skrift. Dina fördelar med MultiMark

- Kompatibel med Weidmüllers modulplintar
- Fast montage och hållbara utskrifter
- Kontinuerliga remsor sparar installationstid
- Enkelt montage tack vare ett innovativt kompositmaterial
- Stort märkningsfält för bästa möjliga läsbarhet
- Stor flexibilitet tack vare anpassning till valfri tillverkare
- Firm hold and durable printing
- Continuous strips save installation time
- Easy mounting thanks to an innovative composite material
- Large label field for optimal legibility
- High flexibility thanks to manufacturer independence
-] • Firm hold and durable printing
- Continuous strips save installation time
- Easy mounting thanks to an innovative composite material
- Large label field for optimal legibility
- High flexibility thanks to manufacturer independence

Allmänna beställningsdata

Typ	MF 10/8 MM WS	Utförande
Art.nr.	2519190000	Plintmärkning, 10 x 8 mm, vit
GTIN (EAN)	4050118531411	
Förp.	400 ST	

Säkring



Som tillbehör för vår stora portfölj med produkter i säkring- och kopplingsplintar erbjuder vi också lämpliga säkringar. Portföljen omfattar säkringar för enhetskydd (minisäkring) från 5 x 20 mm till 10 x 38 mm, E 14 till E 18 säkringar samt fordonssäkring och automatiska brytare. Mätstickor för de säkringshållare avrundar hela portföljen.

Allmänna beställningsdata

Typ	GZ 0.5A/F	Utförande
Art.nr.	1460580000	Finsäkring, snabb, 0.5 A, G-Si. 6,3 x 32
GTIN (EAN)	4050118266603	
Förp.	10 ST	

AFS 6 2C 6.3X32

Weidmüller Interface GmbH & Co. KG

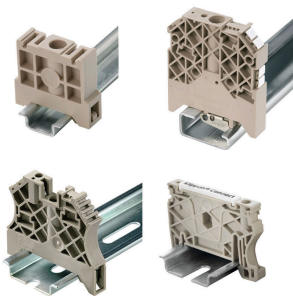
Klingenbergstraße 26
D-32758 Detmold
Germany

www.weidmueller.com

Tillbehör

Typ	GZ 1.0A/F	Utförande
Art.nr.	1460590000	Finsäkring, snabb, 1 A, G-Si. 6,3 x 32
GTIN (EAN)	4050118266634	
Förp.	10 ST	
Typ	GZ 10.0A/F	Utförande
Art.nr.	1460640000	Finsäkring, snabb, 10 A, G-Si. 6,3 x 32
GTIN (EAN)	4050118266801	
Förp.	10 ST	
Typ	GZ 12.5A/F	Utförande
Art.nr.	1460650000	Finsäkring, snabb, 12.5 A, G-Si. 6,3 x 32
GTIN (EAN)	4050118266627	
Förp.	10 ST	
Typ	GZ 2.0A/F	Utförande
Art.nr.	1460600000	Finsäkring, snabb, 2 A, G-Si. 6,3 x 32
GTIN (EAN)	4050118266719	
Förp.	10 ST	
Typ	GZ 3.0A/F	Utförande
Art.nr.	1460610000	Finsäkring, snabb, 3 A, G-Si. 6,3 x 32
GTIN (EAN)	4050118266702	
Förp.	10 ST	
Typ	GZ 5.0A/F	Utförande
Art.nr.	1460620000	Finsäkring, snabb, 5 A, G-Si. 6,3 x 32
GTIN (EAN)	4050118266610	
Förp.	10 ST	
Typ	GZ 7.0A/F	Utförande
Art.nr.	1460630000	Finsäkring, snabb, 7 A, G-Si. 6,3 x 32
GTIN (EAN)	4050118266726	
Förp.	10 ST	

Ändstöd



För att säkerställa en permanent fixering på montageskenan och förhindra sidoförskjutning har Weidmüller ändvinklar i programmet. Det finns utföranden med skruv och skruvlösa utföranden. På ändvinklarna finns märkningsmöjligheter, även för gruppmarkning och möjligheten att förvara teststickkontakter.

Allmänna beställningsdata

Typ	AEB 35 SC/1	Utförande
Art.nr.	1991920000	A-serien, Ändvinkel
GTIN (EAN)	4050118376722	
Förp.	50 ST	
Typ	AEB 35 SC/1 BK	Utförande
Art.nr.	2475310000	A-serien, Ändvinkel
GTIN (EAN)	4050118487114	
Förp.	50 ST	

AFS 6 2C 6.3X32

Weidmüller Interface GmbH & Co. KG
 Klingenbergstraße 26
 D-32758 Detmold
 Germany

www.weidmueller.com

Tillbehör

Typ	AEB 35 SC/1 RM	Utförande
Art.nr.	3112300000	A-serien, Ändvinkel
GTIN (EAN)	4099987 196413	
Förp.	50 ST	
Typ	AEB 35 SCL/1 RM	Utförande
Art.nr.	3112310000	A-serien, Ändvinkel
GTIN (EAN)	4099987 196420	
Förp.	20 ST	
Typ	AEB 35 SCL/1 V0	Utförande
Art.nr.	2661280000	A-serien, Ändvinkel
GTIN (EAN)	4050118702163	
Förp.	20 ST	
Typ	AEB 35 SCL/1 V0 BK	Utförande
Art.nr.	2661300000	A-serien, Ändvinkel
GTIN (EAN)	4050118702187	
Förp.	20 ST	
Typ	AEB 35 SCL/1 V0 GY	Utförande
Art.nr.	2661290000	A-serien, Ändvinkel
GTIN (EAN)	4050118702170	
Förp.	20 ST	

Testadapter och testuttag



Testadapter och provkontakt används för elektriska anslutningen mellan kopplingsplintar och testutrustning. På så sätt kan en elektrisk kontakt upprättas i kabelanslutet tillstånd och mätningarna kan göras enkelt.

Allmänna beställningsdata

Typ	PS 2.3 RT	Utförande
Art.nr.	0180400000	Testadapter (plint), 230 V, 20 mA
GTIN (EAN)	4008190060121	
Förp.	20 ST	
Typ	FZS 2/4 RT/80 SAKT4	Utförande
Art.nr.	1276300000	Stickkontakt (plint), Stickanslutning, 2 mm ² , Antal anslutningar: 2,
GTIN (EAN)	4008190026080	Antal poler: 1, Bredd: 9 mm
Förp.	20 ST	