

**USB3.1C S1H DN1 RL**

**Weidmüller Interface GmbH & Co. KG**  
 Klingenbergstraße 26  
 D-32758 Detmold  
 Germany

www.weidmueller.com



**Allmänna beställningsdata**

Utförande	OMNIMATE-data - USB-uttag, Krets-kortsstickanslutning, USB 3.1, Byggform C, 10 Gbit/s, SMD-lödanslutning, 90°, Stickcykler: ≥ 10000, Antal poler: 24, LCP, Guld över nickel, Rulle
Art.nr.	<a href="#">2987560000</a>
Typ	USB3.1C S1H DN1 RL
GTIN (EAN)	4099986855052
Förp.	1050 items
Förpackning	Rulle

## USB3.1C S1H DN1 RL

Weidmüller Interface GmbH &amp; Co. KG

Klingenbergstraße 26

D-32758 Detmold

Germany

www.weidmueller.com

## Tekniska data

## Godkännanden

ROHS Uppfyllelse

## Mått och vikter

Djup	7.9 mm	Byggdjup (tum)	0.311 inch
Höjd	3.21 mm	Bygghöjd (tum)	0.1264 inch
Bredd	8.94 mm	Byggbredd (tum)	0.352 inch
Nettovikt	0.97 g		

## Miljööverensstämmelse för produkt

RoHS-kompatibilitetsstatus	Kompatibel
REACH SVHC	Nej mSvHC över 0,1 viktprocent

## Systemspecifikationer

Antal poler	24	LED	Nej
Lödstiftlängd (l)	1.15 mm	Montering på kretskortet	SMD-lödanslutning
Delning i tum (P)	0.020 "	Skärmmaterial	Mässing
Avskärmning	Ja	Ändplatta, Egenskap	Lödfläns
Överföringshastighet	10 Gbit/s	Antal lödstift per pol	1
Anslutningstyp	Lödanslutning	Produktfamilj	OMNIMATE-data - USB-uttag
Delning i mm (P)	0.50 mm	Skyddsklass	IP20
Stickcykler	≥ 10000	Anslutningsvinkel	90°
Skärmarea	förnicklad	Skärmflikar	ingen
Effektkategori	10 Gbit/s	Lödprocess	Reflow-lödning, Manuell lödning

## Elektriska egenskaper

Spänningstålighet kontakt/kontakt	100 V AC	Isolationsmotstånd	≥ 100 MΩ
Nominell spänning	5 V		

## Packaging

Förpackning	Rulle	VPE-längd	331.00 mm
VPE-bredd	328.00 mm	VPE-höjd	62.00 mm

## Materialdata

Isoleringsmaterial	LCP	Färgkod	svart
Färgtabell (jämförbar)	RAL 9011	Isolationsmotstånd	≥ 100 MΩ
Moisture Level (MSL)	1	Brännbarhetsklass enligt UL 94	V-0
Kontaktgrundmaterial	Kopparlegering	Kontaktmaterial	Kopparlegering
Kontaktyta	Guld över nickel	Drifttemperatur, min.	-40 °C
Drifttemperatur, max	80 °C		

## Viktig hänvisningstext

Hänvisningstext

**USB3.1C S1H DN1 RL****Weidmüller Interface GmbH & Co. KG**

Klingenbergstraße 26

D-32758 Detmold

Germany

[www.weidmueller.com](http://www.weidmueller.com)**Tekniska data****Klassificeringar**

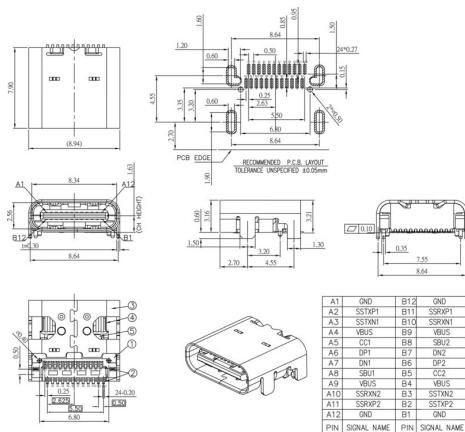
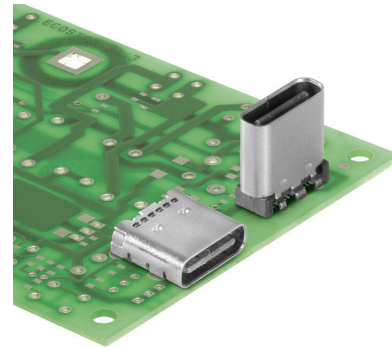
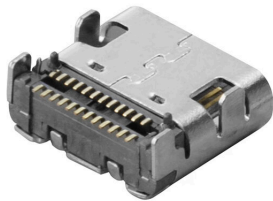
ETIM 8.0	EC002637	ETIM 9.0	EC002637
ETIM 10.0	EC002637	ECLASS 14.0	27-46-02-01
ECLASS 15.0	27-46-02-01		

## USB3.1C S1H DN1 RL

**Weidmüller Interface GmbH & Co. KG**  
 Klingenbergstraße 26  
 D-32758 Detmold  
 Germany

## Ritningar

[www.weidmueller.com](http://www.weidmueller.com)



USB3.1C S1H DN1 RL

Weidmüller Interface GmbH & Co. KG  
 Klingenbergstraße 26  
 D-32758 Detmold  
 Germany

Ritningar

www.weidmueller.com

