

## VPU AC I 1+1 R 300/12.5 LH

**Weidmüller Interface GmbH & Co. KG**

Klingenbergstraße 26

D-32758 Detmold

Germany

[www.weidmueller.com](http://www.weidmueller.com)



Weidmüllers överspänningsskydd i serierna VPU I (klass I), VPU II (klass II) och VPU III (klass III) reducerar effektivt störningen från överspänningar, till och med markant under de gränser som anges genom isoleringskoordineringen enligt EN 60644-3/DIN VDE 0110-3. Därigenom utsätts anläggningen för mindre störningar. Avledarna koordineras med tekniska medel. Därigenom krävs ingen fränkoppling mellan klasserna I, II och III. Avledarna är testade enligt produktnorm IEC61643-11/DIN EN 61643-11 och kan installeras i system enligt IEC 61643-12/VDE 0675-6-12 och IEC 62305-4/VDE 0185-4. Detta åsk- och överspänningsskydd är lämpligt för användning i energiförsörjningssystem. Beroende av nätform och spänningsnivå erbjuder Weidmüller olika produkter. Det finns till och med ett speciellt skydd av klass I och II för solcellsanvändningar.

### Allmänna beställningsdata

Utförande	Överspänningsavledare, Lågspänning, Överspänningsskydd, Med fjärrkontakt, Enfas, TN, TT, IT med N, IT utan N
Art.nr.	<a href="#">2983530000</a>
Typ	VPU AC I 1+1 R 300/12.5 LH
GTIN (EAN)	4099986839656
Förp.	1 items

## VPU AC I 1+1 R 300/12.5 LH

Weidmüller Interface GmbH &amp; Co. KG

Klingenbergstraße 26

D-32758 Detmold

Germany

www.weidmueller.com

## Technical data

## Godkännanden

Godkännanden



ROHS	Uppfyllelse
UL File Number Search	<a href="#">UL-webbplats</a>
Certifikat nr (cURus)	E3542610000

## Mått och vikter

Djup	70 mm	Byggdjup (tum)	2.7559 inch
Höjd	105 mm	Bygghöjd (tum)	4.1338 inch
Bredd	36 mm	Byggbredd (tum)	1.4173 inch
Nettovikt	312.4 g		

## Temperaturer

Lagertemperatur	-40 °C...85 °C	Omgivningstemperatur	...85 °C
Drifttemperatur	-40 °C...85 °C	Fuktighet vid drifttemperatur	5-95 % rel. fuktighet
Fuktighet	5-95 % rel. fuktighet		

## Miljööverensstämmelse för produkt

RoHS-kompatibilitetsstatus	Kompatibel utan undantag
REACH SVHC	Nej mSvHC över 0,1 viktprocent

## Märkdata UL

Omgivningstemperatur (drift), max.	85 °C	Märkspänning UN	240 V
MCOV (L-PE)	600 V	MCOV (N-PE)	305 V
In	20 kA	Kategori	SPD TYPE 4CA
Omgivningstemperatur (drift), min.	-40 °C	Certifikat nr (cURus)	E3542610000
MODE	L-N	Measured. Limiting Voltage	1200 V
Spänningstyp	AC	UL-energinät	Split-Phase

## Allmänna data

Optisk funktionsdisplay	grön = ok, röd = avledare defekt, byt ut	Utförande	Överspänningsskydd, Med fjärrkontakt
Byggform	Installationskapsling; 2 TE, Insta IP20	Brännbarhetsklass enligt UL 94	V-0
Färgkod	orange, svart	Skyddsklass	IP20 efter installation
Montageskena obestyckad	TS 35	Höjdområde för drift	≤ 4000 m

## Anslutningsdata fjärrmeddelande

Ledaranslutningsarea, entrådlig, min.	0.14 mm <sup>2</sup>	Avisoleringslängd	8 mm
Anslutningstyp	PUSH IN	Ledaranslutningsarea, entrådlig, max.	1.5 mm <sup>2</sup>

## Isolationskoordinater enligt EN 50178

Överspänningskategori	III	Nedsmutningsgrad	2
-----------------------	-----	------------------	---

## VPU AC I 1+1 R 300/12.5 LH

**Weidmüller Interface GmbH & Co. KG**

Klingenbergstraße 26  
D-32758 Detmold  
Germany

www.weidmueller.com

## Technical data

### Märkdata IEC/EN

Antal poler	2	Läckström vid $U_n$	6 $\mu$ A
Signalkontakt	250 V 1A 1CO	Märkspänning (AC)	230 V
Lågspänningsnät	Enfas, TN, TT, IT med N, IT utan N	Skyddsnivå $U_p$ vid IN (N-PE)	$\leq 1.5$ kV
Skyddsnivå UP Ledare - Ledare	1500 V	Skyddsnivå UP Ledare - PE	1500 V
Spänningstyp	AC	Temporär överspänning - TOV	337 V
Svarstid/reservtid	$\leq 25$ ns	Frekvensområde, max.	60 Hz
Frekvensområde, min.	50 Hz	Normer	IEC 61643-11, EN 61643-11, UL 1449
Blixttestström Iimp (10/350 $\mu$ s) (L-PE)	12.5 kA	Blixtstötström, Iimp (10/350 $\mu$ s) (N-PE)	50 kA
Kravklass enligt EN 61643-11	T1, T2	Kravklass enligt IEC 61643-11	Typ I, Typ II
Högsta normalspänning, $U_c$ (AC)	300 V	Nätspänning	230 V / 400 V
Avledningsström $I_{max}$ (8/20 $\mu$ s) N-PE	100 kA	Avledningsström $I_n$ (8/20 $\mu$ s) N-PE	50 kA
Energikoordinater ( $\leq 10$ m)	Typ I, Typ II, Typ III	Avledningsström $I_n$ (8/20 $\mu$ s) ledare-PE	20 kA
Avledningsström $I_{max}$ (8/20 $\mu$ s) ledare-PE	50 kA	Skyddsnivå $U_p$ vid IN (L/N-PE)	$\leq 1.5$ kV
Kortslutningsström ISCCR (Short Circuit Current Rating)	50 kA	Följdströmssläckande förmåga $I_{fi}$	Ej tillgänglig av tekniska orsaker
Integrerad försäkring	Nej		

### Allmänna data

Antal poler	2	Skyddsklass	IP20 efter installation
Färgkod	orange, svart		

### Anslutningsdata

Avisoleringslängd	18 mm	Ledaranslutningsteknik	Skruvanslutning
Åtdragningsmoment, min.	3 Nm	Åtdragningsmoment, max.	4.5 Nm
Anslutningsområde, märkarea	16 mm <sup>2</sup>	Anslutningsområde, min.	1.5 mm <sup>2</sup>
Anslutningsområde, max.	35 mm <sup>2</sup>	Ledardiameter, entrådlig min.	1.5 mm <sup>2</sup>
Ledardiameter, entrådlig max.	35 mm <sup>2</sup>	Ledarearea, fintrådlig, min.	1.5 mm <sup>2</sup>
Ledardiameter, fintrådlig, max.	25 mm <sup>2</sup>	Anslutningsarea, flertrådlig, min.	1.5 mm <sup>2</sup>
Anslutningsarea, flertrådlig, max.	35 mm <sup>2</sup>		

### Elektriska data

Spänningstyp	AC		
--------------	----	--	--

### Garanti

Tidsperiod	5 År		
------------	------	--	--

### Viktig hänvisningstext

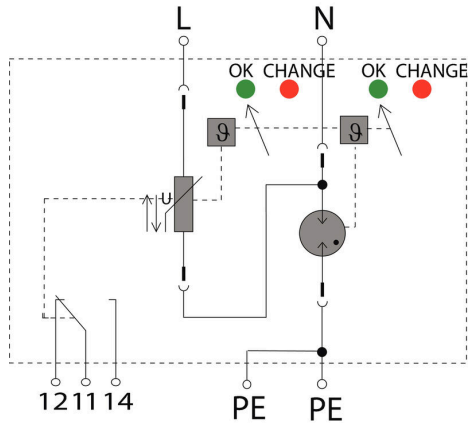
Produktinformation	Avsedd för DC-applikationer. Använd SIBA-säkring av typ NH2XL aR/aSF DC 1500 V		
--------------------	--	--	--

### Klassificeringar

ETIM 8.0	EC001457	ETIM 9.0	EC001457
ETIM 10.0	EC001457	ECLASS 14.0	27-17-12-04
ECLASS 15.0	27-17-12-04		

Drawings

El-symbol



Schematic circuit diagram

## VPU AC I 1+1 R 300/12.5 LH

Weidmüller Interface GmbH &amp; Co. KG

Klingenbergstraße 26

D-32758 Detmold

Germany

www.weidmueller.com

## Accessories

## Krysspårskruvmejsel, typ Phillips



VDE-isolerad kryssmejsel, Typ Phillips, SDIK PH DIN 7438, ISO 8764/2-PH, klingprofil enligt ISO 8764-PH, SoftFinish-handtag

## Allmänna beställningsdata

Typ	SDIK PH1 X 80	Utförande
Art.nr.	<a href="#">2749890000</a>	Skruvmejsel, Klingbredd (B): 1 mm, 80 mm, Klingjocklek: 1
GTIN (EAN)	4050118897098	
Förp.	1 ST	

## Spår-Skruvmejsel



VDE-isolerad spårskruvmejsel, SDI DIN 7437, ISO 2380/2, klingprofil enligt DIN 5264, ISO 2380/1, SoftFinish-handtag

## Allmänna beställningsdata

Typ	SDIS 1.0X5.5X125	Utförande
Art.nr.	<a href="#">2749850000</a>	Skruvmejsel, Klingbredd (B): 5.5 mm, Klinglängd: 125 mm,
GTIN (EAN)	4050118897050	Klingjocklek: 1 mm
Förp.	1 ST	

## Neutral



ESG är den beprövade märkningen för många kända elektriska apparater i MultiCard-format. Resultatet är en högklassig apparatmärkning med en kontrastrik text. Olika typer är tillgängliga för enheter från tillverkare som Siemens, ABB, Beckhoff osv.

Fördelar i korthet:

- Universellt användbara skyltar, beroende av typ: antingen självhäftande eller snäppbara märkningar.
- För apparater på skena, som t.ex. automatsäkringar, erbjuder vi ESG för påsnäppning på en skyltskena
- Individuellt tryck med laserkvalitet efter uppgift

För specialtryck: Skicka en fil till oss av vår märkningsprogramvara M-Print PRO eller M-Print PRO Online (utan installation) för dina märknings-specifikationer.

## VPU AC I 1+1 R 300/12.5 LH

**Weidmüller Interface GmbH & Co. KG**  
Klingenbergstraße 26  
D-32758 Detmold  
Germany

[www.weidmueller.com](http://www.weidmueller.com)

## Accessories

### Allmänna beställningsdata

Typ	ESG 6/15 K MC NE WS	Utförande
Art.nr.	<a href="#">1880100000</a>	ESG, Apparatmärkning x 15 mm, PA 66, Färgkod: vit, självhäftande
GTIN (EAN)	4032248478781	
Förp.	200 ST	

### VPU-serien

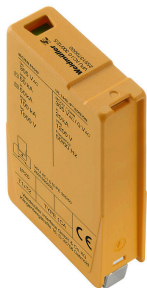


Omfattande tillbehör för hela produktsortimentet

### Allmänna beställningsdata

Typ	VPU AC EXTENDER	Utförande
Art.nr.	<a href="#">3123500000</a>	
GTIN (EAN)	4099987270175	
Förp.	8 ST	

### Reservavledare



In the event of a defective arrester, you can easily reorder this spare arrester, replace the defective arrester and thus restore protection.

### Allmänna beställningsdata

Typ	VPU AC I O 300/12.5 LH	Utförande
Art.nr.	<a href="#">2983620000</a>	, Surge protection
GTIN (EAN)	4099986839748	
Förp.	1 ST	
Typ	VPU AC I O N-PE 305/50 ...	Utförande
Art.nr.	<a href="#">2983630000</a>	, Surge protection
GTIN (EAN)	4099986839755	
Förp.	1 ST	

## VPU AC I 1+1 R 300/12.5 LH

**Weidmüller Interface GmbH & Co. KG**  
Klingenbergstraße 26  
D-32758 Detmold  
Germany

[www.weidmueller.com](http://www.weidmueller.com)

## Accessories

### VPU-serien



Omfattande tillbehör för hela produktsortimentet

### Allmänna beställningsdata

Typ	VPU LOCKING CLIP S	Utförande
Art.nr.	<a href="#">2735080000</a>	
GTIN (EAN)	4050118826050	
Förp.	10 ST	
Typ	PLUG VPU AC	Utförande
Art.nr.	<a href="#">2855300000</a>	
GTIN (EAN)	4064675533283	
Förp.	10 ST	