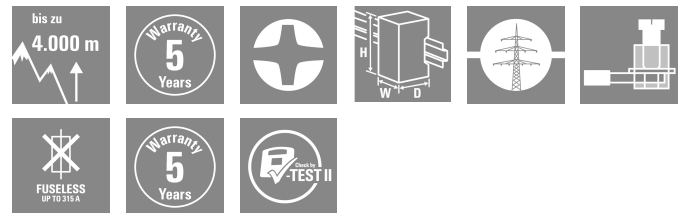


VPU AC I 4 255/12.5 LCF MB

Weidmüller Interface GmbH & Co. KG
 Klingenbergstraße 26
 D-32758 Detmold
 Germany

www.weidmueller.com



Typ I + II åsk- och överspänningsskydd

- Hög avledningsström limp med 12,5 kA (10/350 μ s)
- Låg skyddsnivå Uppe vid 1,5 kV
- Lämplig för skyddsklass III och IV (LPL III/IV)
- Läckströmsfria serier för användning på framsidan av den elektriska mätaren
- Testad i enlighet med IEC 61643-11
- Varianter med eller utan extern övervakningsfunktion

Allmänna beställningsdata

Utförande	, lågspänning, Överspänningsskydd, Överspänningsskydd I / II, TN-C-S, TN-S
Art.nr.	2976640000
Typ	VPU AC I 4 255/12.5 LCF MB
GTIN (EAN)	4099986825918
Förp.	1 items

VPU AC I 4 255/12.5 LCF MB

Weidmüller Interface GmbH & Co. KG

Klingenbergstraße 26

D-32758 Detmold

Germany

www.weidmueller.com

Technical data

Godkännanden

Godkännanden



ROHS

Uppfyllelse

Mått och vikter

Djup	65 mm	Byggdjup (tum)	2.5591 inch
Höjd	90 mm	Bygghöjd (tum)	3.5433 inch
Bredd	72 mm	Byggbredd (tum)	2.8346 inch
Nettovikt	416 g		

Temperaturer

Lagertemperatur	-40 °C...85 °C	Omgivningstemperatur	...85 °C
Drifttemperatur	-40 °C...85 °C	Fuktighet vid driftstemperatur	5-95 % rel. fuktighet
Fuktighet	5-95 % rel. fuktighet		

Miljööverensstämmelse för produkt

RoHS-kompatibilitetsstatus	Kompatibel utan undantag
REACH SVHC	Nej mSvHC över 0,1 viktprocent

Allmänna data

Optisk funktionsdisplay	grön = ok, röd = avledare defekt, byt ut	Segment	Energifördelning
Utförande	lågspänning, Överspänningsskydd, Överspänningsskydd I / II	Byggform	Installationskapsling; 4 TE, Insta IP20
Brännbarhetsklass enligt UL 94	V-0	Färgkod	svart
Skyddsklass	IP20 efter installation	Montageskena obestyckad	TS 35
Höjdområde för drift	≤ 4000 m		

Isolationskoordinater enligt EN 50178

Överspänningskategori	I, III
-----------------------	--------

Märkdata IEC/EN

Antal poler	4	Kombinerad stöt UOC	6 kV
Läckström vid Un	0 µA	Signalkontakt	Nej
Märkspänning (AC)	230 V	Lågspänningsnät	TN-C-S, TN-S
Skyddsnivå Up vid IN (N-PE)	≤ 1.5 kV	Spänningstyp	AC
Temporär överspänning - TOV	442 V	Säkringsskydd	Ingen säkring krävs ≤ 160 A gG
Svarstid/reservtid	<100 ns	Frekvensområde, max.	60 Hz
Frekvensområde, min.	50 Hz	Normer	IEC 61643-11, EN 61643-11
Blixttestström limp(10/350 µs) (L-PE)	12.5 kA	Blixtstötström, limp (10/350 µs) (N-PE)	12.5 kA
Kravklass enligt EN 61643-11	T1, T2	Kravklass enligt IEC 61643-11	Typ I, Typ II
Högsta normalspänning, Uc (AC)	255 V	Avledningsström Imax. (8/20 µs) N-PE	100 kA
Avledningsström In (8/20 µs) N-PE	50 kA	Energikoordinater (≤10 m)	Typ I, Typ II, Typ III
Avledningsström In (8/20 µs) ledare-PE	20 kA	Avledningsström Imax. (8/20 µs) ledare-PE	50 kA

VPU AC I 4 255/12.5 LCF MB

Weidmüller Interface GmbH & Co. KG

Klingenbergstraße 26

D-32758 Detmold

Germany

www.weidmueller.com

Technical data

Skyddsnivå Up vid IN (L/N-PE)	≤ 1.5 kV	Kortslutningsström ISCCR (Short Circuit Current Rating)	25 kA
Avledningsström (typ III)	3 kA	Följdströmssläckande förmåga I _{fi}	25 kA
Integrerad försäkring	Nej	Skyddsledarström IPE	5 µA

Allmänna data

Antal poler	4	Skyddsklass	IP20 efter installation
Färgkod	svart		

Anslutningsdata

Avisoleringslängd	18 mm	Ledaranslutningsteknik	Skruvanslutning
Anslutningstyp	Skruvanslutning	Åtdragningsmoment, min.	3 Nm
Åtdragningsmoment, max.	4.5 Nm	Anslutningsområde, märkarea	16 mm ²
Anslutningsområde, min.	1.5 mm ²	Anslutningsområde, max.	35 mm ²
Ledardiameter, entrådig min.	1.5 mm ²	Ledardiameter, entrådig max.	35 mm ²
Ledararea, fintrådig, min.	1.5 mm ²	Ledardiameter, fintrådig, max.	25 mm ²
Ledardiameter, fintrådig med ändhylsaH (DIN 46228/1), max.	25 mm ²	Anslutningsarea, flertrådig, min.	1.5 mm ²
Anslutningsarea, flertrådig, max.	35 mm ²		

Elektriska data

Spänningstyp	AC
--------------	----

Garanti

Tidsperiod	5 År
------------	------

Klassificeringar

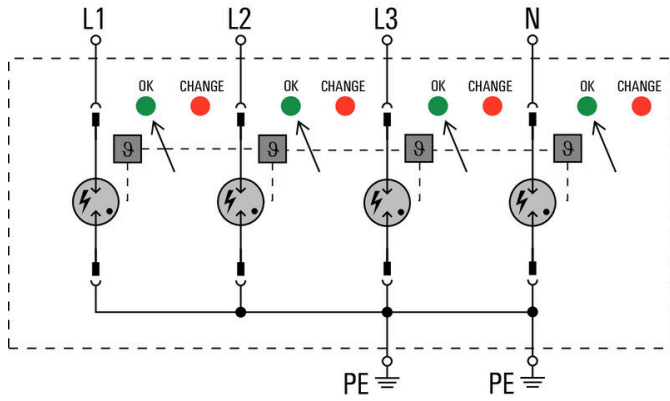
ETIM 8.0	EC001457	ETIM 9.0	EC001457
ETIM 10.0	EC001457	ECLASS 14.0	27-17-12-04
ECLASS 15.0	27-17-12-04		

VPU AC I 4 255/12.5 LCF MB

Weidmüller Interface GmbH & Co. KG
Klingenbergstraße 26
D-32758 Detmold
Germany

www.weidmueller.com

Drawings



VPU AC I 4 255/12.5 LCF MB

Weidmüller Interface GmbH & Co. KG
Klingenbergstraße 26
D-32758 Detmold
Germany

www.weidmueller.com

Accessories

Krysspårskruvmejsel, typ Phillips



VDE-isolerad kryssmejsel, Typ Phillips, SDIK PH DIN 7438, ISO 8764/2-PH, klingprofil enligt ISO 8764-PH, SoftFinish-handtag

Allmänna beställningsdata

Typ	SDIK PH1 X 80	Utförande
Art.nr.	2749890000	Skruvmejsel, Klingbredd (B): 1 mm, 80 mm, Klingjocklek: 1
GTIN (EAN)	4050118897098	
Förp.	1 ST	

Neutral



ESG är den beprövade märkningen för många kända elektriska apparater i MultiCard-format. Resultatet är en högklassig apparatmärkning med en kontrastrik text. Olika typer är tillgängliga för enheter från tillverkare som Siemens, ABB, Beckhoff osv.

Fördelar i korthet:

- Universellt användbara skyltar, beroende av typ: antingen självhäftande eller snäppbara märkningar.
- För apparater på skena, som t.ex. automatsäkringar, erbjuder vi ESG för påsnäppning på en skyltskena
- Individuellt tryck med laserkvalitet efter uppgift

För specialtryck: Skicka en fil till oss av vår märkningsprogramvara M-Print PRO eller M-Print PRO Online (utan installation) för dina märkningsspecifikationer.

Allmänna beställningsdata

Typ	ESG 6/15 K MC NE WS	Utförande
Art.nr.	1880100000	ESG, Apparatmärkning x 15 mm, PA 66, Färgkod: vit, självhäftande
GTIN (EAN)	4032248478781	
Förp.	200 ST	

VPU-serien



Omfattande tillbehör för hela produktsortimentet

VPU AC I 4 255/12.5 LCF MB

Weidmüller Interface GmbH & Co. KG
Klingenbergstraße 26
D-32758 Detmold
Germany

www.weidmueller.com

Accessories

Allmänna beställningsdata

Typ	VPU AC EXTENDER	Utförande
Art.nr.	3123500000	
GTIN (EAN)	4099987270175	
Förp.	8 ST	