

## VPU AC I 1+1 255/12.5 LCF MB

**Weidmüller Interface GmbH & Co. KG**  
 Klingenbergstraße 26  
 D-32758 Detmold  
 Germany

www.weidmueller.com



### Typ I + II åsk- och överspänningsskydd

- Hög avledningsström limp med 12,5 kA (10/350  $\mu$ s)
- Låg skyddsnivå Uppe vid 1,5 kV
- Lämplig för skyddsklass III och IV (LPL III/IV)
- Läckströmsfria serier för användning på framsidan av den elektriska mätaren
- Testad i enlighet med IEC 61643-11
- Varianter med eller utan extern övervakningsfunktion

### Allmänna beställningsdata

Utförande	, lågspänning, Överspänningsskydd, Överspänningsskydd I / II, Enfas, TN, TT, IT med N, IT utan N
Art.nr.	<a href="#">2976580000</a>
Typ	VPU AC I 1+1 255/12.5 LCF MB
GTIN (EAN)	4099986825857
Förp.	1 items

## VPU AC I 1+1 255/12.5 LCF MB

Weidmüller Interface GmbH & Co. KG  
Klingenbergstraße 26  
D-32758 Detmold  
Germany

www.weidmueller.com

## Tekniska data

## Godkännanden

Godkännanden



ROHS

Uppfyllelse

## Mått och vikter

Djup	65 mm	Byggdjup (tum)	2.5591 inch
Höjd	90 mm	Bygghöjd (tum)	3.5433 inch
Bredd	36 mm	Byggbredd (tum)	1.4173 inch
Nettovikt	228 g		

## Temperaturer

Lagertemperatur	-40 °C...85 °C	Omgivningstemperatur	...85 °C
Drifttemperatur	-40 °C...85 °C	Fuktighet vid driftstemperatur	5-95 % rel. fuktighet
Fuktighet	5-95 % rel. fuktighet		

## Miljööverensstämmelse för produkt

RoHS-kompatibilitetsstatus	Kompatibel utan undantag
REACH SVHC	Nej mSvHC över 0,1 viktprocent

## Allmänna data

Optisk funktionsdisplay	grön = ok, röd = avledare defekt, byt ut	Segment	Energifördelning
Utförande	lågspänning, Överspänningsskydd, Överspänningsskydd I / II	Byggform	Installationskapsling; 2 TE, Insta IP20
Brännbarhetsklass enligt UL 94	V-0	Färgkod	svart
Skyddsklass	IP20 efter installation	Montageskena obestyckad	TS 35
Höjdområde för drift	≤ 4000 m		

## Anslutningsdata fjärrmeddelande

Anslutningstyp	PUSH IN
----------------	---------

## Isolationskoordinater enligt EN 50178

Överspänningskategori	I, III
-----------------------	--------

## Märkdata IEC/EN

Antal poler	2	Kombinerad stöt UOC	6 kV
Läckström vid Un	0 µA	Signalkontakt	Nej
Märkspänning (AC)	230 V	Lågspänningsnät	Enfas, TN, TT, IT med N, IT utan N
Skyddsnivå Up vid IN (N-PE)	≤ 1.5 kV	Spänningstyp	AC
Temporär överspänning - TOV	442 V	Säkringsskydd	Ingen säkring krävs ≤ 250 A gG
Svarstid/reservtid	<100 ns	Frekvensområde, max.	60 Hz
Frekvensområde, min.	50 Hz	Normer	IEC 61643-11, EN 61643-11
Blixttestström limp(10/350 µs) (L-PE)	12.5 kA	Blixtstötström, limp (10/350 µs) (N-PE)	50 kA

Skapandedatum 30.04.2026 07:21:59 MEZ

Katalogversion / Ritningar

**VPU AC I 1+1 255/12.5 LCF MB**
**Weidmüller Interface GmbH & Co. KG**

 Klingenbergstraße 26  
 D-32758 Detmold  
 Germany

[www.weidmueller.com](http://www.weidmueller.com)
**Tekniska data**

Kravklass enligt EN 61643-11	T1, T2	Kravklass enligt IEC 61643-11	Typ I, Typ II
Högsta normalspänning, U <sub>c</sub> (AC)	255 V	Högsta normalspänning, U <sub>c</sub> (N-PE)	305 V
Avledningsström I <sub>max</sub> . (8/20 µs) N-PE	100 kA	Avledningsström I <sub>n</sub> (8/20 µs) N-PE	50 kA
Energikoordinater (≤10 m)	Typ I, Typ II, Typ III	Avledningsström I <sub>n</sub> (8/20 µs) ledare-PE	20 kA
Avledningsström I <sub>max</sub> . (8/20 µs) ledare-PE	50 kA	Skydds nivå U <sub>p</sub> vid IN (L/N-PE)	≤ 1.5 kV
Kortslutningsström ISCCR (Short Circuit Current Rating)	25 kA	Avledningsström (typ III)	3 kA
Följströmsläckande förmåga I <sub>fi</sub>	25 kA	Integrerad försäkring	Nej
Skyddsledarström IPE	5 µA		

**Allmänna data**

Antal poler	2	Skyddsklass	IP20 efter installation
Färgkod	svart		

**Anslutningsdata**

Avisoleringslängd	18 mm	Ledaranslutningsteknik	Skruvanslutning
Anslutningstyp	Skruvanslutning	Åtdragningsmoment, min.	3 Nm
Åtdragningsmoment, max.	4.5 Nm	Anslutningsområde, märkarea	16 mm <sup>2</sup>
Anslutningsområde, min.	1.5 mm <sup>2</sup>	Anslutningsområde, max.	35 mm <sup>2</sup>
Ledardiameter, entrådig min.	1.5 mm <sup>2</sup>	Ledardiameter, entrådig max.	35 mm <sup>2</sup>
Ledararea, fintrådig, min.	1.5 mm <sup>2</sup>	Ledardiameter, fintrådig, max.	25 mm <sup>2</sup>
Ledardiameter, fintrådig med ändhylsaH (DIN 46228/1), max.	25 mm <sup>2</sup>	Anslutningsarea, flertrådig, min.	1.5 mm <sup>2</sup>
Anslutningsarea, flertrådig, max.	35 mm <sup>2</sup>		

**Elektriska data**

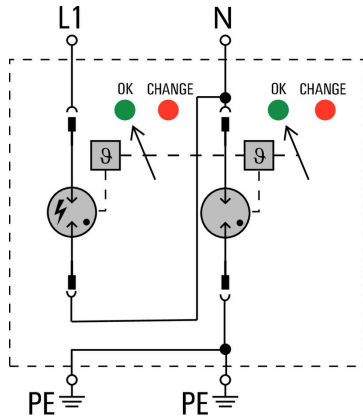
Spänningstyp	AC
--------------	----

**Garanti**

Tidsperiod	5 År
------------	------

**Klassificeringar**

ETIM 8.0	EC001457	ETIM 9.0	EC001457
ETIM 10.0	EC001457	ECLASS 14.0	27-17-12-04
ECLASS 15.0	27-17-12-04		



## VPU AC I 1+1 255/12.5 LCF MB

Weidmüller Interface GmbH & Co. KG  
Klingenbergstraße 26  
D-32758 Detmold  
Germany

www.weidmueller.com

## Tillbehör

## Krysspårskruvmejsel, typ Phillips



VDE-isolerad kryssmejsel, Typ Phillips, SDIK PH DIN 7438, ISO 8764/2-PH, klingprofil enligt ISO 8764-PH, SoftFinish-handtag

## Allmänna beställningsdata

Typ	SDIK PH1 X 80	Utförande
Art.nr.	<a href="#">2749890000</a>	Skruvmejsel, Klingbredd (B): 1 mm, 80 mm, Klingjocklek: 1
GTIN (EAN)	4050118897098	
Förp.	1 ST	

## Neutral



ESG är den beprövade märkningen för många kända elektriska apparater i MultiCard-format. Resultatet är en högklassig apparatmärkning med en kontrastrik text. Olika typer är tillgängliga för enheter från tillverkare som Siemens, ABB, Beckhoff osv.

Fördelar i korthet:

- Universellt användbara skyltar, beroende av typ: antingen självhäftande eller snäppbara märkningar.
- För apparater på skena, som t.ex. automatsäkringar, erbjuder vi ESG för påsnäppning på en skyltskena
- Individuellt tryck med laserkvalitet efter uppgift

För specialtryck: Skicka en fil till oss av vår märkningsprogramvara M-Print PRO eller M-Print PRO Online (utan installation) för dina märkningsspecifikationer.

## Allmänna beställningsdata

Typ	ESG 6/15 K MC NE WS	Utförande
Art.nr.	<a href="#">1880100000</a>	ESG, Apparatmärkning x 15 mm, PA 66, Färgkod: vit, självhäftande
GTIN (EAN)	4032248478781	
Förp.	200 ST	

## VPU-serien



Omfattande tillbehör för hela produktsortimentet

**VPU AC I 1+1 255/12.5 LCF MB**

**Weidmüller Interface GmbH & Co. KG**  
Klingenbergstraße 26  
D-32758 Detmold  
Germany

[www.weidmueller.com](http://www.weidmueller.com)

**Tillbehör****Allmänna beställningsdata**

Typ	VPU AC EXTENDER	Utförande
Art.nr.	<a href="#">3123500000</a>	
GTIN (EAN)	4099987270175	
Förp.	8 ST	