

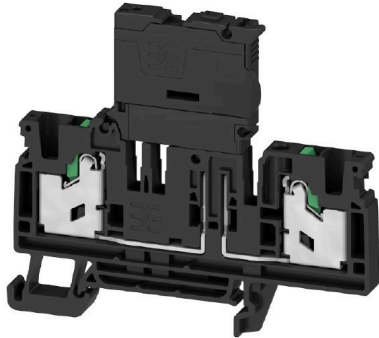
SFS 4 2C 100-250V BK**Weidmüller Interface GmbH & Co. KG**

Klingenbergstraße 26

D-32758 Detmold

Germany

www.weidmueller.com



Säkringsplintar och komponentplintblock gör det möjligt att integrera skydds- och funktionselement direkt i plintraden. Säkringsplintar har inbyggda säkringshållare för att på ett tillförlitligt sätt skydda elektriska kretsar mot överlast – perfekt för kontroll- och fördelarlistsystem. Komponentplintblock gör det möjligt att inkorporera elektroniska komponenter som dioder, motstånd, eller lysdioder direkt i ledningsdragningen. Detta möjliggör ett platssparande och tydligt arrangemang för implementering av kopplingsfunktioner och signalseparation. Båda typer av plintar garanterar högre säkerhet, enkelt underhåll och en kompakt, funktionsinriktad installation.

Allmänna beställningsdata

Utförande	Säkringsplint, SNAP IN, svart, 4 mm ² , 6.3 A, 250 V, Antal anslutningar: 2, Antal våningar: 1, TS 35
Art.nr.	2941520000
Typ	SFS 4 2C 100-250V BK
GTIN (EAN)	4099986710993
Förp.	50 items

SFS 4 2C 100-250V BK

Weidmüller Interface GmbH & Co. KG

Klingenbergstraße 26

D-32758 Detmold

Germany

www.weidmueller.com

Tekniska data

Godkännanden

Godkännanden

UL File Number Search [UL-webbplats](#)

Certifikat nr (cURus) E60693

Mått och vikter

Djup	79.1 mm	Byggdjup (tum)	3.1142 inch
Höjd	67.7 mm	Bygghöjd (tum)	2.6653 inch
Bredd	6.1 mm	Byggbredd (tum)	0.2402 inch
Nettovikt	20.5 g		

Temperaturer

Lagertemperatur	-25 °C...55 °C	Varaktig driftstemperatur, min.	-60 °C
Varaktig driftstemperatur, max.	130 °C		

Miljööverensstämmelse för produkt

RoHS-kompatibilitetsstatus	Kompatibel utan undantag
REACH SVHC	Nej mSvHC över 0,1 viktprocent

Märkdata IECEx/ATEX

Certifikat nr. (ATEX)	TUEV24ATEX9191U	Certifikat nr. (IECEX)	IECEXTUR24.0071U
Max. spänning (ATEX)	250 V	Ström (ATEX)	6.3 A
Ledararea max. (ATEX)	6 mm ²	Max. spänning (IECEX)	250 V
Ström (IECEX)	6.3 A	Ledararea max. (IECEX)	6 mm ²

Allmänt

Ledardiameter, AWG, max	AWG 12	Monteringsanvisning	TS 35
Ledardiameter, AWG, min.	AWG 20	Normer	IEC 60947-7-3
Montageskena obestyckad	TS 35		

Klämbara ledare (Märkanslutning)

Tolkdorn enligt 60 947-1	A4	Ledardiameter, AWG, max	AWG 12
Anslutningsriktning	övre	Avisoleringslängd	12 mm
Anslutningstyp 2	SNAP IN	Anslutningstyp	SNAP IN
Antal anslutningar	2	Anslutningsområde, max.	6 mm ²
Anslutningsområde, min.	0.75 mm ²	Klingmått	6 x 3,5 mm
Ledardiameter, AWG, min.	AWG 20	Ledararea, fintrådig med ändhylsa DIN 46228/4, max.	4 mm ²
Ledararea, fintrådig med ändhylsor DIN 46228/4, min.	0.75 mm ²	Ledararea, fintrådig med ändhylsa DIN 46228/1, max.	4 mm ²
Ledararea, fintrådig med ändhylsa DIN 46228/1, min.	0.75 mm ²	Ledardiameter, fintrådig, max.	6 mm ²
Ledararea, fintrådig, min.	0.75 mm ²	Anslutningsarea, flertrådig, max.	4 mm ²
Anslutningsarea, flertrådig, min.	0.75 mm ²	Ledararea, entrådig, max.	6 mm ²
Ledararea, entrådig, min.	0.75 mm ²	Anslutningsarea, fintrådig, min.	0.75 mm ²

SFS 4 2C 100-250V BK

Weidmüller Interface GmbH & Co. KG

Klingenbergstraße 26

D-32758 Detmold

Germany

www.weidmueller.com

Tekniska data

Klämbara ledare (ytterligare anslutning)

Anslutningstyp, ytterligare anslutning SNAP IN

Märkdata

Märkarea	4 mm ²	Märkspänning	250 V
Märkspänning till grannklämman	500 V	Märkspänning DC	250 V
Märkström	6.3 A	Ström med max. ledare	6.3 A
Normer	IEC 60947-7-3	Genomgångsmotstånd enligt IEC 60947-7-x	1 mΩ
Märkstötspänning	4 kV	Förlusteffekt enligt IEC 60947-7-x	1.02 mW
Överspänningskategori	III	Nedsmutningsgrad	3

Märkdata enligt UL

Spänning grupp B (cURus)	300 V	Spänning grupp D (cURus)	300 V
Ledardiameter max (cURus)	10 AWG	Certifikat nr (cURus)	E60693
Ledararea min (cURus)	20 AWG	Ström grupp B (cURus)	10 A
Spänning grupp C (cURus)	150 V	Ström grupp C (cURus)	10 A
Ström Grupp D (cURus)	10 A		

Materialdata

Grundläggande material	Wemid	Isoleringsmaterial	Wemid
Färgkod	svart	Färg manöverelement	grön
Brännbarhetsklass enligt UL 94	V-0		

Systemparametrar

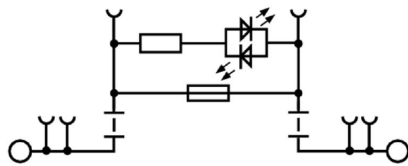
Ändplatta krävs	Ja	Antal potentialer	1
Antal våningar	1	Antal klämställen per våning	2
Antal potentialer per våning	1	Nivåer internt överkopplade	Nej
PE-anslutning	Nej	Montageskena obestyckad	TS 35
N-Funktion	Nej	PE-Funktion	Nej
PEN-Funktion	Nej		

Ytterligare tekniska data

med rastapp	Nej	Öppna sidor	höger
rastbar	Ja	Montagesätt	TS 35
Monteringsanvisning	TS 35	Monteringstyp	TS 35

Klassificeringar

ETIM 8.0	EC000899	ETIM 9.0	EC000899
ETIM 10.0	EC000899	ECLASS 14.0	27-25-01-13
ECLASS 15.0	27-25-01-13		



Överkopplingar



Fördelningen eller mångfaldigandet av en potential till angränsande kopplingsplintar genomförs via en överkoppling. Ytterligare insatser från kabeldragning kan lätt undvikas. Även om polerna bryts ut är kontaktens tillförlitlighet i kopplingsplintar fortfarande garanterad. Vår portfölj erbjuder pluggbara och skruvbara överkopplingsystem för modulär plintar.

Allmänna beställningsdata

Typ	VH 20/5/3.4	Utförande
Art.nr.	0446100000	Dummy fuse
GTIN (EAN)	4008190519742	
Förp.	10 ST	
Typ	ZQV 4N/10	Utförande
Art.nr.	1528090000	Överkoppling (plint), instucken, orange, 32 A, Antal poler: 10, Delning
GTIN (EAN)	4050118332896	i mm (P): 6.10, Isolerad: Ja, Bredd: 58.7 mm
Förp.	20 ST	
Typ	ZQV 4N/10 BK	Utförande
Art.nr.	2810830000	Överkoppling (plint), instucken, svart, 32 A, Antal poler: 10, Delning i
GTIN (EAN)	4064675283447	mm (P): 6.10, Isolerad: Ja, Bredd: 58.7 mm
Förp.	20 ST	
Typ	ZQV 4N/10 BL	Utförande
Art.nr.	1528230000	Överkoppling (plint), instucken, blå, 32 A, Antal poler: 10, Delning i
GTIN (EAN)	4050118333138	mm (P): 6.10, Isolerad: Ja, Bredd: 58.7 mm
Förp.	20 ST	
Typ	ZQV 4N/10 RD	Utförande
Art.nr.	2460740000	Överkoppling (plint), instucken, röd, 32 A, Antal poler: 10, Delning i
GTIN (EAN)	4050118476163	mm (P): 6.10, Isolerad: Ja, Bredd: 58.7 mm
Förp.	20 ST	
Typ	ZQV 4N/10 WT	Utförande
Art.nr.	2831790000	Överkoppling (plint), instucken, vit, 32 A, Antal poler: 10, Delning i
GTIN (EAN)	4064675417026	mm (P): 6.10, Isolerad: Ja, Bredd: 58.7 mm
Förp.	20 ST	
Typ	ZQV 4N/2	Utförande
Art.nr.	1527930000	Överkoppling (plint), instucken, orange, 32 A, Antal poler: 2, Delning i
GTIN (EAN)	4050118332766	mm (P): 6.10, Isolerad: Ja, Bredd: 9.9 mm
Förp.	60 ST	
Typ	ZQV 4N/2 BK	Utförande
Art.nr.	2810840000	Överkoppling (plint), instucken, svart, 32 A, Antal poler: 2, Delning i
GTIN (EAN)	4064675283454	mm (P): 6.10, Isolerad: Ja, Bredd: 9.9 mm
Förp.	60 ST	
Typ	ZQV 4N/2 BL	Utförande
Art.nr.	1528040000	Överkoppling (plint), instucken, blå, 32 A, Antal poler: 2, Delning i mm
GTIN (EAN)	4050118332773	(P): 6.10, Isolerad: Ja, Bredd: 9.9 mm
Förp.	60 ST	
Typ	ZQV 4N/2 RD	Utförande
Art.nr.	2460450000	Överkoppling (plint), instucken, röd, 32 A, Antal poler: 2, Delning i mm
GTIN (EAN)	4050118476149	(P): 6.10, Isolerad: Ja, Bredd: 9.9 mm
Förp.	60 ST	

SFS 4 2C 100-250V BK

Weidmüller Interface GmbH & Co. KG

Klingenbergstraße 26
D-32758 Detmold
Germany

www.weidmueller.com

Tillbehör

Typ	ZQV 4N/2 WT	Utförande
Art.nr.	2831800000	Överkoppling (plint), instucken, vit, 32 A, Antal poler: 20, Delning i
GTIN (EAN)	4064675417033	mm (P): 6.10, Isolerad: Ja, Bredd: 119.7 mm
Förp.	60 ST	
Typ	ZQV 4N/20	Utförande
Art.nr.	2883800000	Överkoppling (plint), instucken, orange, 32 A, Antal poler: 20, Delning
GTIN (EAN)	4064675848769	i mm (P): 6.10, Isolerad: Ja, Bredd: 27.95 mm
Förp.	20 ST	
Typ	ZQV 4N/20 BK	Utförande
Art.nr.	2810870000	Överkoppling (plint), instucken, svart, 32 A, Antal poler: 20, Delning i
GTIN (EAN)	4064675283485	mm (P): 6.10, Isolerad: Ja, Bredd: 27.95 mm
Förp.	20 ST	
Typ	ZQV 4N/20 BL	Utförande
Art.nr.	2810850000	Överkoppling (plint), instucken, blå, 32 A, Antal poler: 10, Delning i
GTIN (EAN)	4064675283461	mm (P): 6.10, Isolerad: Ja, Bredd: 119.7 mm
Förp.	20 ST	
Typ	ZQV 4N/20 RD	Utförande
Art.nr.	2810860000	Överkoppling (plint), instucken, röd, 32 A, Antal poler: 20, Delning i
GTIN (EAN)	4064675283478	mm (P): 6.10, Isolerad: Ja, Bredd: 27.95 mm
Förp.	20 ST	
Typ	ZQV 4N/3	Utförande
Art.nr.	1527940000	Överkoppling (plint), instucken, orange, 32 A, Antal poler: 3, Delning i
GTIN (EAN)	4050118332865	mm (P): 6.10, Isolerad: Ja, Bredd: 16 mm
Förp.	60 ST	
Typ	ZQV 4N/3 BK	Utförande
Art.nr.	2810880000	Överkoppling (plint), instucken, svart, 32 A, Antal poler: 3, Delning i
GTIN (EAN)	4064675283492	mm (P): 6.10, Isolerad: Ja, Bredd: 27.95 mm
Förp.	60 ST	
Typ	ZQV 4N/3 BL	Utförande
Art.nr.	1528080000	Överkoppling (plint), instucken, blå, 32 A, Antal poler: 3, Delning i mm
GTIN (EAN)	4050118333008	(P): 6.10, Isolerad: Ja, Bredd: 16 mm
Förp.	60 ST	
Typ	ZQV 4N/3 RD	Utförande
Art.nr.	2460810000	Överkoppling (plint), instucken, röd, 32 A, Antal poler: 3, Delning i mm
GTIN (EAN)	4050118476231	(P): 6.10, Isolerad: Ja, Bredd: 16 mm
Förp.	60 ST	
Typ	ZQV 4N/3 WT	Utförande
Art.nr.	2831810000	Överkoppling (plint), instucken, vit, 32 A, Antal poler: 41, Delning i
GTIN (EAN)	4064675417040	mm (P): 6.10, Isolerad: Ja, Bredd: 247.8 mm
Förp.	60 ST	
Typ	ZQV 4N/30	Utförande
Art.nr.	2561580000	Överkoppling (plint), instucken, orange, 32 A, Antal poler: 30, Delning
GTIN (EAN)	4050118570113	i mm (P): 6.10, Isolerad: Ja, Bredd: 181.7 mm
Förp.	5 ST	
Typ	ZQV 4N/30 BL	Utförande
Art.nr.	2561610000	Överkoppling (plint), instucken, blå, 32 A, Antal poler: 30, Delning i
GTIN (EAN)	4050118569971	mm (P): 6.10, Isolerad: Ja, Bredd: 181.7 mm
Förp.	5 ST	
Typ	ZQV 4N/30 RD	Utförande
Art.nr.	2561600000	Överkoppling (plint), instucken, röd, 32 A, Antal poler: 30, Delning i
GTIN (EAN)	4050118569964	mm (P): 6.10, Isolerad: Ja, Bredd: 181.7 mm
Förp.	5 ST	

SFS 4 2C 100-250V BK

Weidmüller Interface GmbH & Co. KG

Klingenbergstraße 26
D-32758 Detmold
Germany

www.weidmueller.com

Tillbehör

Typ	ZQV 4N/32	Utförande
Art.nr.	2561670000	Överkoppling (plint), instucken, orange, 32 A, Antal poler: 32, Delning
GTIN (EAN)	4050118570175	i mm (P): 6.00, Isolerad: Ja, Bredd: 193.9 mm
Förp.	5 ST	
Typ	ZQV 4N/4	Utförande
Art.nr.	1527970000	Överkoppling (plint), instucken, orange, 32 A, Antal poler: 4, Delning i
GTIN (EAN)	4050118332889	mm (P): 6.10, Isolerad: Ja, Bredd: 22.1 mm
Förp.	60 ST	
Typ	ZQV 4N/4 BK	Utförande
Art.nr.	2810890000	Överkoppling (plint), instucken, svart, 32 A, Antal poler: 4, Delning i
GTIN (EAN)	4064675283607	mm (P): 6.10, Isolerad: Ja, Bredd: 27.95 mm
Förp.	60 ST	
Typ	ZQV 4N/4 BL	Utförande
Art.nr.	1528120000	Överkoppling (plint), instucken, blå, 32 A, Antal poler: 4, Delning i mm
GTIN (EAN)	4050118332872	(P): 6.10, Isolerad: Ja, Bredd: 22.1 mm
Förp.	60 ST	
Typ	ZQV 4N/4 RD	Utförande
Art.nr.	2460800000	Överkoppling (plint), instucken, röd, 32 A, Antal poler: 4, Delning i mm
GTIN (EAN)	4050118476224	(P): 6.10, Isolerad: Ja, Bredd: 22.1 mm
Förp.	60 ST	
Typ	ZQV 4N/4 WT	Utförande
Art.nr.	2831820000	Överkoppling (plint), instucken, vit, 32 A, Antal poler: 20, Delning i
GTIN (EAN)	4064675417057	mm (P): 6.10, Isolerad: Ja, Bredd: 119.7 mm
Förp.	60 ST	
Typ	ZQV 4N/41	Utförande
Art.nr.	2883810000	Överkoppling (plint), instucken, orange, 32 A, Antal poler: 41, Delning
GTIN (EAN)	4064675848844	i mm (P): 6.10, Isolerad: Ja, Bredd: 253.9 mm
Förp.	10 ST	
Typ	ZQV 4N/41 BK	Utförande
Art.nr.	2831890000	Överkoppling (plint), instucken, svart, 32 A, Antal poler: 41, Delning i
GTIN (EAN)	4064675417125	mm (P): 6.10, Isolerad: Ja, Bredd: 253.9 mm
Förp.	10 ST	
Typ	ZQV 4N/41 BL	Utförande
Art.nr.	2883820000	Överkoppling (plint), instucken, blå, 32 A, Antal poler: 41, Delning i
GTIN (EAN)	4064675848851	mm (P): 6.10, Isolerad: Ja, Bredd: 253.9 mm
Förp.	10 ST	
Typ	ZQV 4N/41 RD	Utförande
Art.nr.	2883840000	Överkoppling (plint), instucken, röd, 32 A, Antal poler: 41, Delning i
GTIN (EAN)	4064675848868	mm (P): 6.10, Isolerad: Ja, Bredd: 253.9 mm
Förp.	10 ST	
Typ	ZQV 4N/5	Utförande
Art.nr.	1527980000	Överkoppling (plint), instucken, orange, 32 A, Antal poler: 5, Delning i
GTIN (EAN)	4050118332759	mm (P): 6.10, Isolerad: Ja, Bredd: 28.2 mm
Förp.	60 ST	
Typ	ZQV 4N/5 BK	Utförande
Art.nr.	2810900000	Överkoppling (plint), instucken, svart, 32 A, Antal poler: 5, Delning i
GTIN (EAN)	4064675283614	mm (P): 6.10, Isolerad: Ja, Bredd: 27.95 mm
Förp.	60 ST	
Typ	ZQV 4N/5 BL	Utförande
Art.nr.	1528140000	Överkoppling (plint), instucken, blå, 32 A, Antal poler: 5, Delning i mm
GTIN (EAN)	4050118333015	(P): 6.10, Isolerad: Ja, Bredd: 28.2 mm
Förp.	60 ST	

SFS 4 2C 100-250V BK

Weidmüller Interface GmbH & Co. KG

Klingenbergstraße 26
D-32758 Detmold
Germany

www.weidmueller.com

Tillbehör

Typ	ZQV 4N/5 RD	Utförande
Art.nr.	2460790000	Överkoppling (plint), instucken, röd, 32 A, Antal poler: 5, Delning i mm
GTIN (EAN)	4050118476217	(P): 6.10, Isolerad: Ja, Bredd: 28.2 mm
Förp.	60 ST	
Typ	ZQV 4N/5 WT	Utförande
Art.nr.	2831830000	Överkoppling (plint), instucken, vit, 32 A, Antal poler: 41, Delning i
GTIN (EAN)	4064675417064	mm (P): 6.10, Isolerad: Ja, Bredd: 247.8 mm
Förp.	60 ST	
Typ	ZQV 4N/50	Utförande
Art.nr.	1528130000	Överkoppling (plint), instucken, orange, 32 A, Antal poler: 50, Delning i
GTIN (EAN)	4050118332902	mm (P): 6.10, Isolerad: Ja, Bredd: 303.7 mm
Förp.	5 ST	
Typ	ZQV 4N/50 BL	Utförande
Art.nr.	1528240000	Överkoppling (plint), instucken, blå, 32 A, Antal poler: 50, Delning i
GTIN (EAN)	4050118333121	mm (P): 6.10, Isolerad: Ja, Bredd: 303.7 mm
Förp.	5 ST	
Typ	ZQV 4N/50 RD	Utförande
Art.nr.	2460730000	Överkoppling (plint), instucken, röd, 32 A, Antal poler: 50, Delning i
GTIN (EAN)	4050118476156	mm (P): 6.10, Isolerad: Ja, Bredd: 303.7 mm
Förp.	5 ST	
Typ	ZQV 4N/6	Utförande
Art.nr.	1527990000	Överkoppling (plint), instucken, orange, 32 A, Antal poler: 6, Delning i
GTIN (EAN)	4050118332919	mm (P): 6.10, Isolerad: Ja, Bredd: 34.3 mm
Förp.	20 ST	
Typ	ZQV 4N/6 BK	Utförande
Art.nr.	2810910000	Överkoppling (plint), instucken, svart, 32 A, Antal poler: 6, Delning i
GTIN (EAN)	4064675283621	mm (P): 6.10, Isolerad: Ja, Bredd: 27.95 mm
Förp.	20 ST	
Typ	ZQV 4N/6 BL	Utförande
Art.nr.	1528170000	Överkoppling (plint), instucken, blå, 32 A, Antal poler: 6, Delning i mm
GTIN (EAN)	4050118332926	(P): 6.10, Isolerad: Ja, Bredd: 34.3 mm
Förp.	20 ST	
Typ	ZQV 4N/6 WT	Utförande
Art.nr.	2831840000	Överkoppling (plint), instucken, vit, 32 A, Antal poler: 2, Delning i mm
GTIN (EAN)	4064675417071	(P): 6.10, Isolerad: Ja, Bredd: 9.9 mm
Förp.	20 ST	
Typ	ZQV 4N/6 RD	Utförande
Art.nr.	2460780000	Överkoppling (plint), instucken, röd, 32 A, Antal poler: 6, Delning i mm
GTIN (EAN)	4050118476200	(P): 6.10, Isolerad: Ja, Bredd: 34.3 mm
Förp.	20 ST	
Typ	ZQV 4N/7	Utförande
Art.nr.	1528020000	Överkoppling (plint), instucken, orange, 32 A, Antal poler: 7, Delning i
GTIN (EAN)	4050118332780	mm (P): 6.10, Isolerad: Ja, Bredd: 40.4 mm
Förp.	20 ST	
Typ	ZQV 4N/7 BK	Utförande
Art.nr.	2810920000	Överkoppling (plint), instucken, svart, 32 A, Antal poler: 7, Delning i
GTIN (EAN)	4064675283638	mm (P): 6.10, Isolerad: Ja, Bredd: 27.95 mm
Förp.	20 ST	
Typ	ZQV 4N/7 BL	Utförande
Art.nr.	1528180000	Överkoppling (plint), instucken, blå, 32 A, Antal poler: 7, Delning i mm
GTIN (EAN)	4050118333114	(P): 6.10, Isolerad: Ja, Bredd: 40.4 mm
Förp.	20 ST	

SFS 4 2C 100-250V BK

Weidmüller Interface GmbH & Co. KG

Klingenbergstraße 26

D-32758 Detmold

Germany

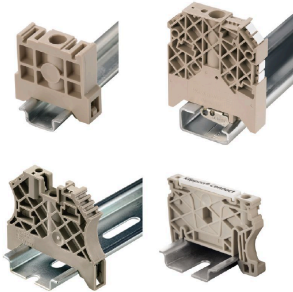
www.weidmueller.com

Tillbehör

Typ	ZQV 4N/7 RD	Utförande
Art.nr.	2460770000	Överkoppling (plint), instucken, röd, 32 A, Antal poler: 7, Delning i mm
GTIN (EAN)	4050118476194	(P): 6.10, Isolerad: Ja, Bredd: 40.4 mm
Förp.	20 ST	
Typ	ZQV 4N/7 WT	Utförande
Art.nr.	2831850000	Överkoppling (plint), instucken, vit, 32 A, Antal poler: 3, Delning i mm
GTIN (EAN)	4064675417088	(P): 6.10, Isolerad: Ja, Bredd: 16 mm
Förp.	20 ST	
Typ	ZQV 4N/8	Utförande
Art.nr.	1528030000	Överkoppling (plint), instucken, orange, 32 A, Antal poler: 8, Delning i
GTIN (EAN)	4050118332841	mm (P): 6.10, Isolerad: Ja, Bredd: 46.5 mm
Förp.	20 ST	
Typ	ZQV 4N/8 BK	Utförande
Art.nr.	2810930000	Överkoppling (plint), instucken, svart, 32 A, Antal poler: 8, Delning i
GTIN (EAN)	4064675283645	mm (P): 6.10, Isolerad: Ja, Bredd: 27.95 mm
Förp.	20 ST	
Typ	ZQV 4N/8 BL	Utförande
Art.nr.	1528190000	Överkoppling (plint), instucken, blå, 32 A, Antal poler: 8, Delning i mm
GTIN (EAN)	4050118332858	(P): 6.10, Isolerad: Ja, Bredd: 46.5 mm
Förp.	20 ST	
Typ	ZQV 4N/8 RD	Utförande
Art.nr.	2460760000	Överkoppling (plint), instucken, röd, 32 A, Antal poler: 8, Delning i mm
GTIN (EAN)	4050118476187	(P): 6.10, Isolerad: Ja, Bredd: 46.5 mm
Förp.	20 ST	
Typ	ZQV 4N/8 WT	Utförande
Art.nr.	2831860000	Överkoppling (plint), instucken, vit, 32 A, Antal poler: 4, Delning i mm
GTIN (EAN)	4064675417095	(P): 6.10, Isolerad: Ja, Bredd: 22.1 mm
Förp.	20 ST	
Typ	ZQV 4N/9	Utförande
Art.nr.	1528070000	Överkoppling (plint), instucken, orange, 32 A, Antal poler: 9, Delning i
GTIN (EAN)	4050118332797	mm (P): 6.10, Isolerad: Ja, Bredd: 52.6 mm
Förp.	20 ST	
Typ	ZQV 4N/9 BK	Utförande
Art.nr.	2831780000	Överkoppling (plint), instucken, svart, 32 A, Antal poler: 20, Delning i
GTIN (EAN)	4064675417019	mm (P): 6.10, Isolerad: Ja, Bredd: 119.7 mm
Förp.	20 ST	
Typ	ZQV 4N/9 BL	Utförande
Art.nr.	1528220000	Överkoppling (plint), instucken, blå, 32 A, Antal poler: 9, Delning i mm
GTIN (EAN)	4050118333107	(P): 6.10, Isolerad: Ja, Bredd: 52.6 mm
Förp.	20 ST	
Typ	ZQV 4N/9 RD	Utförande
Art.nr.	2460750000	Överkoppling (plint), instucken, röd, 32 A, Antal poler: 9, Delning i mm
GTIN (EAN)	4050118476170	(P): 6.10, Isolerad: Ja, Bredd: 52.6 mm
Förp.	20 ST	
Typ	ZQV 4N/9 WT	Utförande
Art.nr.	2831870000	Överkoppling (plint), instucken, vit, 32 A, Antal poler: 10, Delning i
GTIN (EAN)	4064675417101	mm (P): 6.10, Isolerad: Ja, Bredd: 58.7 mm
Förp.	20 ST	

Tillbehör

Ändstöd



För att säkerställa en permanent fixering på montageskenan och förhindra sidoförskjutning har Weidmüller ändvinklar i programmet. Det finns utföranden med skruv och skruvlösa utföranden. På ändvinklarna finns märkningsmöjligheter, även för gruppmarkning och möjligheten att förvara teststickkontakter.

Allmänna beställningsdata

Typ	AEB 35 SC/1	Utförande
Art.nr.	1991920000	A-serien, Ändvinkel
GTIN (EAN)	4050118376722	
Förp.	50 ST	
Typ	AEB 35 SC/1 BK	Utförande
Art.nr.	2475310000	A-serien, Ändvinkel
GTIN (EAN)	4050118487114	
Förp.	50 ST	
Typ	AEB 35 SCL/1 V0	Utförande
Art.nr.	2661280000	A-serien, Ändvinkel
GTIN (EAN)	4050118702163	
Förp.	20 ST	
Typ	AEB 35 SCL/1 V0 BK	Utförande
Art.nr.	2661300000	A-serien, Ändvinkel
GTIN (EAN)	4050118702187	
Förp.	20 ST	
Typ	AEB 35 SCL/1 V0 GY	Utförande
Art.nr.	2661290000	A-serien, Ändvinkel
GTIN (EAN)	4050118702170	
Förp.	20 ST	
Typ	ZST 1	Utförande
Art.nr.	1269070000	Tillbehör, Skenhållare
GTIN (EAN)	4050118094091	
Förp.	25 ST	

Säkring



Som tillbehör för vår stora portfölj med produkter i säkring- och kopplingsplintar erbjuder vi också lämpliga säkringar. Portföljen omfattar säkringar för enhetskydd (minisäkring) från 5 x 20 mm till 10 x 38 mm, E 14 till E 18 säkringar samt fordonssäkring och automatiska brytare. Mätstickor för de säkringshållare avrundar hela portföljen.

SFS 4 2C 100-250V BK

Weidmüller Interface GmbH & Co. KG

Klingenbergstraße 26

D-32758 Detmold

Germany

www.weidmueller.com

Tillbehör

Allmänna beställningsdata

Typ	G 20/0.25A/F	Utförande
Art.nr.	0430500000	Finsäkring, snabb, 0.25 A, G-Si. 5 x 20
GTIN (EAN)	4008190153991	
Förp.	10 ST	
Typ	G 20/0.50A/F	Utförande
Art.nr.	0430600000	Finsäkring, snabb, 0.5 A, G-Si. 5 x 20
GTIN (EAN)	4008190046835	
Förp.	10 ST	
Typ	G 20/1.00A/F	Utförande
Art.nr.	0430700000	Finsäkring, snabb, 1 A, G-Si. 5 x 20
GTIN (EAN)	4008190093877	
Förp.	10 ST	
Typ	G 20/2.00A/F	Utförande
Art.nr.	0430900000	Finsäkring, snabb, 2 A, G-Si. 5 x 20
GTIN (EAN)	4008190123567	
Förp.	10 ST	

Neutral



Dekafix (DEK) märkning är den universella märkningen för alla kabel- och kontaktdon samt för elektroniska underenheter. Systemet är idealiskt för korta talserier och täcker ett brett utbud av färdiga märkningar. Remsmontering för snabb uppmärkning i endast ett arbetssteg. Märkningen är lättläst, kontrastrik och finns i olika bredder.

- Stort urval av märkningar klara att användas
- Remsmontering för snabb uppmärkning
- Anslutningsmärkning som passar till Weidmüllers samtliga kabelkontakter,
- Finns som neutralt MultiCard eller som standardtryck i karta. För specialtryck: Skicka en fil till oss av vår märkningsprogramvara M-Print PRO eller M-Print PRO Online (utan installation) för dina märkningsspecifikationer.

Allmänna beställningsdata

Typ	DEK 5/6 MC NE BL	Utförande
Art.nr.	1238290000	Dekafix, Plintmärkning, 5 x 6 mm, Delning i mm (P): 6.00
GTIN (EAN)	4050118267327	Weidmueller, blå
Förp.	1000 ST	
Typ	DEK 5/6 MC NE GE	Utförande
Art.nr.	1238280000	Dekafix, Plintmärkning, 5 x 6 mm, Delning i mm (P): 6.00
GTIN (EAN)	4050118038750	Weidmueller, gul
Förp.	1000 ST	
Typ	DEK 5/6 MC NE GN	Utförande
Art.nr.	1238310000	Dekafix, Plintmärkning, 5 x 6 mm, Delning i mm (P): 6.00
GTIN (EAN)	4050118271812	Weidmueller, grön
Förp.	1000 ST	
Typ	DEK 5/6 MC NE GR	Utförande
Art.nr.	1238330000	Dekafix, Plintmärkning, 5 x 6 mm, Delning i mm (P): 6.00
GTIN (EAN)	4050118323306	Weidmueller, grå
Förp.	1000 ST	

SFS 4 2C 100-250V BK

Weidmüller Interface GmbH & Co. KG

Klingenbergstraße 26

D-32758 Detmold

Germany

www.weidmueller.com

Tillbehör

Typ	DEK 5/6 MC NE OR	Utförande
Art.nr.	1912090000	Dekafix, Plintmärkning, 5 x 6 mm, Delning i mm (P): 6.00
GTIN (EAN)	4032248540525	Weidmueller, orange
Förp.	1000 ST	
Typ	DEK 5/6 MC NE WS	Utförande
Art.nr.	1609820000	Dekafix, Plintmärkning, 5 x 6 mm, Delning i mm (P): 6.00
GTIN (EAN)	4008190203436	Weidmueller, vit
Förp.	1000 ST	

Specialtryck



Dekafix (DEK) märkning är den universella märkningen för alla kabel- och kontaktdon samt för elektroniska underenheter. Systemet är idealiskt för korta talserier och täcker ett brett utbud av färdiga märkningar. Remsmontering för snabb uppmärkning i endast ett arbetssteg. Märkningen är lättläst, kontrastrik och finns i olika bredder.

- Stort urval av märkningar klara att användas
- Remsmontering för snabb uppmärkning
- Anslutningsmärkning som passar till Weidmüllers samtliga kabelkontakter,
- Finns som neutralt MultiCard eller som standardtryck i karta. För specialtryck: Skicka en fil till oss av vår märkningsprogramvara M-Print PRO eller M-Print PRO Online (utan installation) för dina märkningsspecifikationer.

Allmänna beställningsdata

Typ	DEK 5/6 MC SDR	Utförande
Art.nr.	1609830000	Dekafix, Plintmärkning, 5 x 6 mm, Delning i mm (P): 6.00
GTIN (EAN)	4008190456603	Weidmueller, enligt kundönskan
Förp.	200 ST	
Typ	DEK 5/6 PLUS MC SDR	Utförande
Art.nr.	1038650000	Dekafix, Plintmärkning, 5 x 6 mm, Delning i mm (P): 6.00
GTIN (EAN)	4032248767908	Weidmueller, enligt kundönskan
Förp.	200 ST	

Plus



Dekafix (DEK) märkning är den universella märkningen för alla kabel- och kontaktdon samt för elektroniska underenheter. Systemet är idealiskt för korta talserier och täcker ett brett utbud av färdiga märkningar.

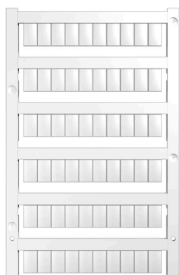
Remsmontering för snabb uppmärkning i endast ett arbetssteg. Märkningen är lättläst, kontrastrik och finns i olika bredder.

- Stort urval av märkningar klara att användas
- Remsmontering för snabb uppmärkning
- Anslutningsmärkning som passar till Weidmüllers samtliga kabelkontakter,
- Finns som neutralt MultiCard eller som standardtryck i karta. För specialtryck: Skicka en fil till oss av vår märkningsprogramvara M-Print PRO eller M-Print PRO Online (utan installation) för dina märknings-specifikationer.

Allmänna beställningsdata

Typ	DEK 5/6 PLUS MC NE WS	Utförande
Art.nr.	1011320000	Dekafix, Plintmärkning, 5 x 6 mm, Delning i mm (P): 6.00
GTIN (EAN)	4032248717644	Weidmueller, vit
Förp.	1000 ST	

Neutral



WS-märkning är det perfekta valet för plintar i W-serien. Tack vare sin systemkompatibilitet kan WS-skylltar också användas i I-serien och Z-serien. De generösa märkytorna tillåter inte bara långa teckensträngar utan även flera rader text.

WS-märkning är idealisk för långa, kundanpassade teckensträngar. Genom det beprövade MultiCard-formatet är det möjligt att utföra märkning med PrintJet CONNECT eller Plotter.

- Monteringsbar i remsor eller enskilt
 - Märkning i beprövat MultiCard-format
- För specialtryck: Skicka en fil till oss av vår märkningsprogramvara M-Print PRO eller M-Print PRO Online (utan installation) för dina märknings-specifikationer.

Allmänna beställningsdata

Typ	WS 10/6 M MC NE WS	Utförande
Art.nr.	1818400000	WS, Plintmärkning, 10 x 6 mm, Delning i mm (P): 6.00 Weidmueller,
GTIN (EAN)	4032248310876	Allen-Bradley, vit
Förp.	600 ST	
Typ	WS 10/6 M PLUS MC NE WS	Utförande
Art.nr.	2003780000	WS, Plintmärkning, 10 x 6 mm, Delning i mm (P): 6.00 Weidmueller,
GTIN (EAN)	4050118424461	Allen-Bradley, vit
Förp.	600 ST	
Typ	WS 10/6 MC M NE BL	Utförande
Art.nr.	1069080000	WS, Plintmärkning, 10 x 6 mm, Delning i mm (P): 6.00 Weidmueller,
GTIN (EAN)	4032248824618	Allen-Bradley, blå
Förp.	600 ST	

SFS 4 2C 100-250V BK

Weidmüller Interface GmbH & Co. KG

Klingenbergstraße 26
D-32758 Detmold
Germany

www.weidmueller.com

Tillbehör

Typ	WS 10/6 MC M NE GE	Utförande
Art.nr.	1917430000	WS, Plintmärkning, 10 x 6 mm, Delning i mm (P): 6.00 Weidmueller,
GTIN (EAN)	4032248551637	Allen-Bradley, gul
Förp.	600 ST	
Typ	WS 10/6 MC M NE GN	Utförande
Art.nr.	1917420000	WS, Plintmärkning, 10 x 6 mm, Delning i mm (P): 6.00 Weidmueller,
GTIN (EAN)	4032248551620	Allen-Bradley, grön
Förp.	600 ST	
Typ	WS 10/6 MC M NE RT	Utförande
Art.nr.	1917440000	WS, Plintmärkning, 10 x 6 mm, Delning i mm (P): 6.00 Weidmueller,
GTIN (EAN)	4032248551644	Allen-Bradley, röd
Förp.	600 ST	
Typ	WS 10/6 MC NE WS	Utförande
Art.nr.	1828450000	WS, Plintmärkning, 10 x 6 mm, Delning i mm (P): 6.00 Weidmueller,
GTIN (EAN)	4032248350513	Allen-Bradley, vit
Förp.	600 ST	
Typ	WS 10/6 PLUS MC NE WS	Utförande
Art.nr.	1046390000	WS, Plintmärkning, 10 x 6 mm, Delning i mm (P): 6.00 Weidmueller,
GTIN (EAN)	4032248782109	Allen-Bradley, vit
Förp.	600 ST	

Specialtryck



WS-märkning är det perfekta valet för plintar i W-serien. Tack vare sin systemkompatibilitet kan WS-skyltar också användas i I-serien och Z-serien. De generösa märkytorna tillåter inte bara långa teckensträngar utan även flera rader text.

WS-märkning är idealisk för långa, kundanpassade teckensträngar. Genom det beprövade MultiCard-formatet är det möjligt att utföra märkning med PrintJet CONNECT eller Plotter.

- Monteringsbar i remsor eller enskilt
 - Märkning i beprövat MultiCard-format
- För specialtryck: Skicka en fil till oss av vår märkningsprogramvara M-Print PRO eller M-Print PRO Online (utan installation) för dina märkningsspecifikationer.

Allmänna beställningsdata

Typ	WS 10/6 M PLUS MC SDR	Utförande
Art.nr.	2007780000	WS, Plintmärkning, 10 x 6 mm, Delning i mm (P): 6.00 Weidmueller,
GTIN (EAN)	4050118393187	Allen-Bradley, enligt kundönskan
Förp.	120 ST	
Typ	WS 10/6 MC M SDR	Utförande
Art.nr.	1818410000	WS, Plintmärkning, 10 x 6 mm, Delning i mm (P): 6.00 Weidmueller,
GTIN (EAN)	4032248310883	Allen-Bradley, enligt kundönskan
Förp.	120 ST	
Typ	WS 10/6 MC SDR	Utförande
Art.nr.	1828460000	WS, Plintmärkning, 10 x 6 mm, Delning i mm (P): 6.00 Weidmueller,
GTIN (EAN)	4032248367399	Allen-Bradley, enligt kundönskan
Förp.	120 ST	

SFS 4 2C 100-250V BK

Weidmüller Interface GmbH & Co. KG

Klingenbergstraße 26

D-32758 Detmold

Germany

www.weidmueller.com

Tillbehör

Typ	WS 10/6 PLUS MC SDR	Utförande
Art.nr.	1046330000	WS, Plintmärkning, 10 x 6 mm, Delning i mm (P): 6.00 Weidmueller,
GTIN (EAN)	4032248782031	Allen-Bradley, enligt kundönskan
Förp.	120 ST	

DEK 5/6



WS/DEK

MultiMark plintmärkning använder ett innovativt kompositmaterial, tillverkat av två komponenter. Märkningens hårda sockel snäpper säkert in i kontaktdonet. Den elastiska ytbehandlingen ger enkel montering av märkningen. Detta särskilt stansade material gör att remsorna kan sträckas för att anpassas till de små variationer i mellanrum som tenderar att adderas, särskilt vid långa plintrader. En annan fördel: ytmaterialets utmärkta tryckbarhet säkerställer en hållbar och slitstark märkning. En upplösning på 300 dpi ger en tydlig, lätt läsbar skrift.

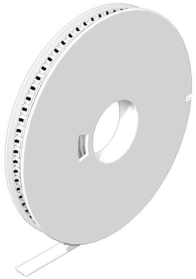
Dina fördelar med MultiMark

- Kompatibel med Weidmüllers modulplintar
- Fast montage och hållbara utskrifter
- Kontinuerliga remsor sparar installationstid
- Enkelt montage tack vare ett innovativt kompositmaterial
- Stort märkningsfält för bästa möjliga läsbarhet
- Stor flexibilitet tack vare anpassning till valfri tillverkare

Allmänna beställningsdata

Typ	DEK 5/6 MM WS	Utförande
Art.nr.	2007120000	Dekafix, Plintmärkning, 5 x 6 mm, Weidmueller, vit
GTIN (EAN)	4050118392104	
Förp.	600 ST	

WS 10/6



WS/DEK

MultiMark plintmärkningar använder ett innovativt kompositmaterial, tillverkat av två komponenter. Märkningens hårda sockel snäpper säkert in i kontaktdonet. Den elastiska ytbehandlingen ger enkel montering av märkningen. Detta särskilt stansade material gör att remsorna kan sträckas för att anpassas till de små variationer i mellanrum som tenderar att adderas, särskilt vid långa plintrader. En annan fördel: ytmaterialets utmärkta tryckbarhet säkerställer en hållbar och slitstark märkning. En upplösning på 300 dpi ger en tydlig, lätt läsbar skrift.

Dina fördelar med MultiMark

- Kompatibel med Weidmüllers modulplintar
- Fast montage och hållbara utskrifter
- Kontinuerliga remsor sparar installationstid
- Enkelt montage tack vare ett innovativt kompositmaterial
- Stort märkningsfält för bästa möjliga läsbarhet
- Stor flexibilitet tack vare anpassning till valfri tillverkare

Allmänna beställningsdata

Typ	WS 10/6 MM WS	Utförande
Art.nr.	2712140000	WS, Plintmärkning, 10 x 6 mm, Weidmueller, vit
GTIN (EAN)	4050118749496	
Förp.	600 ST	