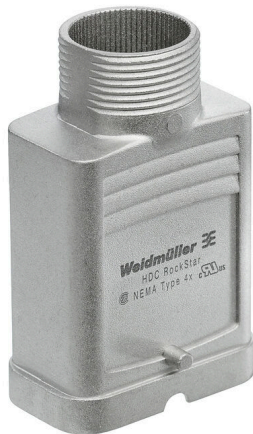


HDC HQM TOLU 1PG21 WO

Weidmüller Interface GmbH & Co. KG
Klingenbergstraße 26
D-32758 Detmold
Germany

www.weidmueller.com

**IP65**

HDC-kapslingarna är perfekt skyddade tack vare en speciell pressgjutningslegering och en flerstegsförsegling av ytan.

Det avancerade låssystemet tillverkas konsekvent i rostfritt stål. Det innebär lång livslängd, hög beständighet mot korrosion och slagåtlighet.

Låsningen av kapslingarna ger inbyggd säkerhet. Vårt unika, patenterade fjädersystem ger kapslingens låsning ett säkert fäste och skyddar mot oavsiktligt öppnande. Lasermärkningen möjliggör snabb och enkel identifiering. För att omedelbart kunna identifiera varje produkt är kapslingarna permanent märkta med laser.

Weidmüller RockStar® kapsling IP65 / NEMA typ 4X är ditt förstahandsval när det handlar om industrikåpor i skyddsklass IP65. HQ-versionen erbjuder nu särskilt skydd – chassikåpan (lock och metallbygel) kan säkras med ett hänglås.

Allmänna beställningsdata

Utförande	HDC - kapsling, Installationsstorlek: HQ, Skyddsklass: IP65, i ijackat tillstånd, Kabelingång ovasida, stickproppskåpa, Tvärförregling på underdelen, Standard, Storlek på kabelinföringar: PG 21
Art.nr.	2937380000
Typ	HDC HQM TOLU 1PG21 WO
GTIN (EAN)	4099986694194
Förp.	1 items

HDC HQM TOLU 1PG21 WO

Weidmüller Interface GmbH & Co. KG
Klingenbergstraße 26
D-32758 Detmold
Germany

www.weidmueller.com

Tekniska data

Godkännanden

Godkännanden



ROHS Uppfyllelse

Mått och vikter

Djup	35 mm	Byggdjup (tum)	1.378 inch
Höjd	78 mm	Bygghöjd (tum)	3.0709 inch
Bredd	35 mm	Byggbredd (tum)	1.378 inch
Nettovikt	170 g		

Temperaturer

Gränsvärde, temperatur -40 °C ... 125 °C

Miljööverensstämmelse för produkt

RoHS-kompatibilitetsstatus Kompatibel utan undantag
REACH SVHC Nej mSvHC över 0,1 viktprocent

Kemikaliebeständighet	Innehåll	Aceton
	Kemisk beständighet	Villkorligt beständigt
	Innehåll	Borrolja
	Kemisk beständighet	Beständigt
	Innehåll	Diesel
	Kemisk beständighet	Beständigt
	Innehåll	Etylalkohol
	Kemisk beständighet	Beständigt
	Innehåll	Växellådsolja
	Kemisk beständighet	Beständigt
	Innehåll	Hydraulolja
	Kemisk beständighet	Beständigt
	Innehåll	Kylmedium
	Kemisk beständighet	Beständigt
	Innehåll	Petroleumbensin
	Kemisk beständighet	Beständigt
	Innehåll	Svett
	Kemisk beständighet	Beständigt
	Innehåll	Bensin premium
	Kemisk beständighet	Villkorligt beständigt
Innehåll	Vatten	
Kemisk beständighet	Beständigt	
Innehåll	UV	
Kemisk beständighet	Instabilt	
Innehåll	Ozon	
Kemisk beständighet	Instabilt	

Allmänna data

Yta förnicklad Skyddsklass IP65, i ijackat tillstånd
Serie HQ

HDC HQM TOLU 1PG21 WO

Weidmüller Interface GmbH & Co. KG
 Klingenbergstraße 26
 D-32758 Detmold
 Germany

www.weidmueller.com

Tekniska data

Mått

Kabelingång	m. gänga	Bredd kapsling	29 mm
Längd kapsling	50 mm	Höjd kapsling B	78 mm

Utförande

Storlek på kabelinföringar	PG 21	Överdel/Underdel/Lock	upper part
Övertäckning	utan lock	Antal kabelingång uppe	1
Antal kabelingång på sidan	0	Utförande kapsling	Kabelingång ovansida, stickproppskåpa
Utförande låssystem	Tvärförregling på underdelen	Byggform	Standard
Installationsstorlek	HQ	Kabelingång	m. gänga
Typ	Stickkontakt	Bygelutförande	Överkopplingsbygel
Tätning	ingen försegling	Gänga (yttre)	PG 21
Färg (RAL)	RAL 7001	BG	HQ
Lämplig för ModuPlug®	Nej		

Klassificeringar

ETIM 8.0	EC000437	ETIM 9.0	EC000437
ETIM 10.0	EC000437	ECLASS 14.0	27-44-02-02
ECLASS 15.0	27-44-02-02		

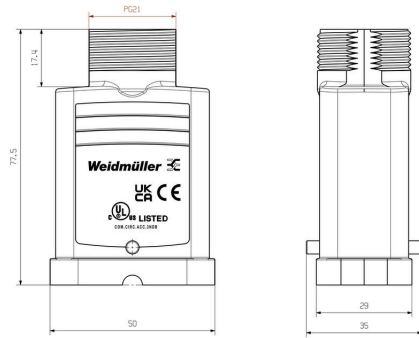
HDC HQM TOLU 1PG21 WO

Weidmüller Interface GmbH & Co. KG
Klingenbergstraße 26
D-32758 Detmold
Germany

Ritningar

www.weidmueller.com

Ritning



HDC HQM TOLU 1PG21 WO

Weidmüller Interface GmbH & Co. KG
 Klingenbergstraße 26
 D-32758 Detmold
 Germany

www.weidmueller.com

Tillbehör

8-polig



HQ-serien – kompakt konstruktion men ändå stor. De elektriska specifikationerna talar för sig själva. Ledaranslutningarna är utformade som PUSH IN-kontakter.
 Poltal: 5, 8
 Märkström: 16 A
 Märkspänning: 250 V, 500 V

Allmänna beställningsdata

Typ	HDC HQ 8 MP	Utförande
Art.nr.	2937360000	HDC - Kontakt, Hane, 500 V, 16 A, Antal poler: 8, PUSH IN med manöverknapp, Installationsstorlek: HQ
GTIN (EAN)	4099986694132	
Förp.	1 ST	
Typ	HDC HQ 8 FP	Utförande
Art.nr.	2937350000	HDC - Kontakt, Hylsa, 500 V, 16 A, Antal poler: 8, PUSH IN med manöverknapp, Installationsstorlek: HQ
GTIN (EAN)	4099986694071	
Förp.	1 ST	

EMC Halv kabelförskruvning i mässing, HQ-version för HDC



EMC-förskruvningar för att avskärma störfrekvenser med en skärmdämpning på upp till 100dB. Kontaktering av kabelskärmen med hjälp av en ändlös fjädering.

Allmänna beställningsdata

Typ	VG 21 HQ EMV68 11-15.5	Utförande
Art.nr.	1016120000	Mångpoliga kontakdon, Tillbehör, kabelförskruvning, Mässing, förnicklad
GTIN (EAN)	4032248725595	
Förp.	1 ST	
Typ	VG 21 HQ EMV68 14-18	Utförande
Art.nr.	1016130000	Mångpoliga kontakdon, Tillbehör, kabelförskruvning, Mässing, förnicklad
GTIN (EAN)	4032248725601	
Förp.	1 ST	

HDC HQM TOLU 1PG21 WO

Weidmüller Interface GmbH & Co. KG
 Klingenbergstraße 26
 D-32758 Detmold
 Germany

Tillbehör

www.weidmueller.com

HQ-version för HDC



Förutom det omfattande sortimentet av kapslingar erbjuder Weidmüller en rad kabelförskruvningar för de mest skiftande användningsändamål. Kabelförskruvningarna i mässing, plast och rostfritt stål uppfyller de varierande IP-kapslingsklasserna, för att passa alla industriella kapslingar. Beroende på kabelförskruvningarnas serie och användningsområde är kabelförskruvningarna godkända och testade enligt VDE, UL, UR, cULus, DNV GL eller EN 45545.

Allmänna beställningsdata

Typ	VG 21 HQ MS68 9-13	Utförande
Art.nr.	1016090000	Mångpoliga kontakdon, Tillbehör, kabelförskruvning, Mässing,
GTIN (EAN)	4032248725540	förnicklåd
Förp.	1 ST	
Typ	VG 21 HQ MS68 11.5-15.5	Utförande
Art.nr.	1016100000	Mångpoliga kontakdon, Tillbehör, kabelförskruvning, Mässing,
GTIN (EAN)	4032248725564	förnicklåd
Förp.	1 ST	
Typ	VG 21 HQ MS68 14-18	Utförande
Art.nr.	1016110000	Mångpoliga kontakdon, Tillbehör, kabelförskruvning, Mässing,
GTIN (EAN)	4032248725588	förnicklåd
Förp.	1 ST	
Typ	VG 21 HQ MS68 17-20.5	Utförande
Art.nr.	2814780000	Mångpoliga kontakdon, Tillbehör, kabelförskruvning, Mässing,
GTIN (EAN)	4064675301561	förnicklåd
Förp.	1 ST	