

**SAI-04D-VPHP-2A-M120-NAM-EX**

**Weidmüller Interface GmbH & Co. KG**  
Klingenbergstraße 26  
D-32758 Detmold  
Germany

[www.weidmueller.com](http://www.weidmueller.com)



Passiva M12 fördelare finns i alla tänkbara former och utföranden. Dessutom finns några särskilda versioner, som SAI fördelare för EX området eller den ergonomiska M8 endast hos Weidmüller. Många rättsskyddade lösningar ingår i dessa innovativa produkter.

**Allmänna beställningsdata**

Utförande	Huvversion Ex, M12, 30 V, A-kodad, LED: Nej, Initiator ljusdiod: Nej, Anslutningstyp: 2-trådig
Art.nr.	<a href="#">2921100000</a>
Typ	SAI-04D-VPHP-2A-M120-NAM-EX
GTIN (EAN)	4099986612778
Förp.	1 items

## SAI-04D-VPHP-2A-M120-NAM-EX

Weidmüller Interface GmbH & Co. KG  
Klingenbergstraße 26  
D-32758 Detmold  
Germany

www.weidmueller.com

## Technical data

## Godkännanden

Godkännanden



## Mått och vikter

Djup	60 mm	Byggdjup (tum)	2.3622 inch
Höjd	61.3 mm	Bygghöjd (tum)	2.4134 inch
Längd	102 mm	Bygglängd (tum)	4.0157 inch
Nettovikt	250 g		

## Temperaturer

Drifttemperatur -40 - 60°C

## Miljööverensstämmelse för produkt

RoHS-kompatibilitetsstatus	Kompatibel med undantag
RoHS-undantag (om tillämpligt/känt)	6c
REACH SVHC	Lead 7439-92-1
SCIP	ebf89fc8-a87f-4691-b87a-dfb9921774b4

## Anslutningsdata

Ledaranslutningsteknik	PUSH IN	Kabelförskruvning	M 20
Anslutningsområde, min.	0.14 mm <sup>2</sup>	Anslutningsområde, max.	1.5 mm <sup>2</sup>
Ledardiameter, AWG, min.	AWG 26	Ledardiameter, AWG, max	AWG 16
entrådig, min. H05(07) V-U	0.14 mm <sup>2</sup>	entrådig, max. H05(07) V-U	1.5 mm <sup>2</sup>
fintrådig, min. H05(07) V-K	0.14 mm <sup>2</sup>	fintrådig, max. H05(07) V-K	1.5 mm <sup>2</sup>
med AEH med krage DIN 46 228/4, min.	0.28 mm <sup>2</sup>	med ändhylsa med krage DIN 46 228/4, max.	1 mm <sup>2</sup>
med ändhylsa, DIN 46228 pt 1, min.	0.25 mm <sup>2</sup>	med ändhylsa enligt DIN 46 228/1, max.	1 mm <sup>2</sup>
Fördelarutgång	Huvversion Ex		

## Allmänna tekniska data

Skyddsklass	IP66, IP67	Överspänningskategori	III
Anslutningsstationens kodning	A-kodad	Antal poler	2
Antal kontakthylsor	4	Anslutningsgänga	M12
Nedsmutningsgrad	3	Brandegenskaper	V-0
Stickcykler	≤ 50	LED	Nej
Initiator ljusdiod	Nej		

## Elektriska data

Märkspänning, min.	0 V	Märkspänning, max.	30 V
Max. strömbelastbarhet per spår	0.8 A	Summaström	0.8 A
Ström per signal	0.8 A		

## SAI-04D-VPHP-2A-M120-NAM-EX

**Weidmüller Interface GmbH & Co. KG**  
 Klingenbergstraße 26  
 D-32758 Detmold  
 Germany

[www.weidmueller.com](http://www.weidmueller.com)

## Technical data

### Materialdata

Material i O-ring	FKM	Kapslingsmaterial	Pocan (basmodul), Pressgjuten zink (kapslingsöverdel)
Kapslingsfärg	svart (liknande RAL 9005)	Huvtätningmaterial	Skummad polyuretan
Skruvhylsa	CuZn, förnicklad	Kontaktmaterial	CuZn
Kontaktyta	förgylld	Kontakthållarmaterial	PBT (UL 94 V0)
Kabelförskruvning, material	Metall		

### Viktig hänvisningstext

Produktinformation	Ingår i leveransen: <ul style="list-style-type: none"> <li>• 2 x Skyddskåpa M12</li> <li>• 1 x kabelförskruvning M20 x 1,5</li> <li>• 1 x tätningkontakt M20 x 1,5</li> <li>• 1 x MultiCard ESG 9/17 K apparatmärkning</li> </ul>
--------------------	---

### Klassificeringar

ETIM 8.0	EC003558	ETIM 9.0	EC003558
ETIM 10.0	EC003558	ECLASS 14.0	27-44-01-11
ECLASS 15.0	27-44-01-11		

**SAI-04D-VPHP-2A-M120-NAM-EX**

**Weidmüller Interface GmbH & Co. KG**  
 Klingenbergstraße 26  
 D-32758 Detmold  
 Germany

www.weidmueller.com

**Drawings**

**Bildliknande**



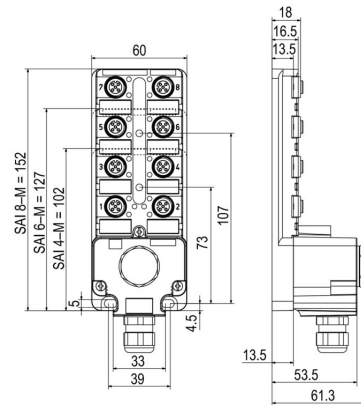
**Bildliknande**



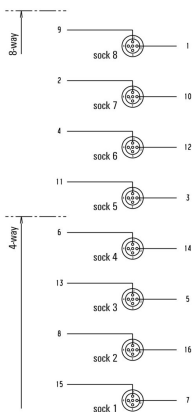
**Miscellaneous**



**Profilritning**



**Kopplingsbild**



## SAI-04D-VPHP-2A-M120-NAM-EX

**Weidmüller Interface GmbH & Co. KG**  
 Klingenbergstraße 26  
 D-32758 Detmold  
 Germany

www.weidmueller.com

## Accessories

## Tillbehör



Passiva M12 fördelare finns i alla tänkbara former och utföranden. Dessutom finns några särskilda versioner, som SAI fördelare för EX området eller den ergonomiska M8 endast hos Weidmüller. Många rättsskyddade lösningar ingår i dessa innovativa produkter.

## Allmänna beställningsdata

Typ	SAI-TS35 MF	Utförande
Art.nr.	<a href="#">1917400000</a>	
GTIN (EAN)	4032248551330	
Förp.	1 ST	

## M12



Skyddskåpor skyddar oanslutna kontaktingångar mot extern inverkan.

## Allmänna beställningsdata

Typ	SAI-SK-M12-UNI 2029	Utförande
Art.nr.	<a href="#">2330260000</a>	Skyddade komponentgrupper, Skyddskåpa
GTIN (EAN)	4032248592067	
Förp.	20 ST	

## Neutral



ESG är den beprövade märkningen för många kända elektriska apparater i MultiCard-format. Resultatet är en högklassig apparatmärkning med en kontrastrik text. Olika typer är tillgängliga för enheter från tillverkare som Siemens, ABB, Beckhoff osv.

Fördelar i korthet:

- Universellt användbara skyltar, beroende av typ: antingen självhäftande eller snäppbara märkningar.
- För apparater på skena, som t.ex. automatsäkringar, erbjuder vi ESG för påsnäppning på en skyltskena
- Individuellt tryck med laserkvalitet efter uppgift

För specialtryck: Skicka en fil till oss av vår märkningsprogramvara M-Print PRO eller M-Print PRO Online (utan installation) för dina märknings-specifikationer.

## SAI-04D-VPHP-2A-M120-NAM-EX

Weidmüller Interface GmbH & Co. KG  
Klingenbergstraße 26  
D-32758 Detmold  
Germany

www.weidmueller.com

## Accessories

## Allmänna beställningsdata

Typ	ESG 9/20 MC NE WS	Utförande
Art.nr.	<a href="#">1609940000</a>	ESG, Apparatmärkning x 20 mm, PA 66, Färgkod: vit, jackbar
GTIN (EAN)	4008190203528	
Förp.	200 ST	

## Screwty® kabelförskruvningsverktyg med momentfunktion

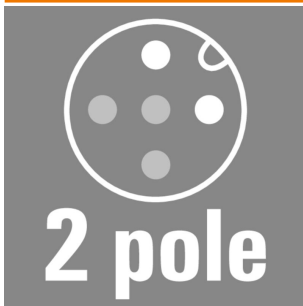


Det perfekta verktyget för alla tillämpningar  
Screwty® är det idealiska universalverktyget för åtdragning alla vanliga givar- och ställdonsledningar. Med Screwty® kommer man även lätt åt svåråtkomliga, runda kontaktdon. Utan stor kraft, bara med enkel vridning kan kontaktdon enkelt lossas och skruvas fast. Screwty® passar till de flesta ledningar och kontaktdon även från andra tillverkare (över 90 %) och är därmed unik och kan användas över hela världen. Screwty® består av ett handtag med en konventionell 1/4-tumsanslutning. Sålunda kan det användas för alla storlekar: för M12 och M8 runda anslutningsdon samt för M12F och M8F fritt konfektionerbara stickproppar och uttag, liksom för alla M23 stickproppar och uttag.

## Allmänna beställningsdata

Typ	SCREWTY SET -DM	Utförande
Art.nr.	<a href="#">1920000000</a>	Cable gland tool for M8, M12 lines and connectors
GTIN (EAN)	4032248436859	
Förp.	1 ST	

## 2-polig, A-kodad



Givarkablar för användning i Ex-tillämpningar med egensäkra kretsar. Mer information finns i tillverkarens förklaring i produktens nedladdningsområde.

## Allmänna beställningsdata

Typ	SAIL-M12G-2-5.OUBL	Utförande
Art.nr.	<a href="#">3107950500</a>	Sensor/Aktuator-Ledning, En ände utan kontakt, M12, Antal poler :
GTIN (EAN)	4099987797801	2, 5 m, Stift, rakt, Skärmad: Nej, LED: Nej, Mantelmaterial: PUR,
Förp.	1 ST	Halogener: Nej
Typ	SAIL-M12BG-2-5.OUBL	Utförande
Art.nr.	<a href="#">3107940500</a>	Sensor/Aktuator-Ledning, En ände utan kontakt, M12, Antal poler :
GTIN (EAN)	4099987795746	2, 5 m, Hylsa, rak, Skärmad: Nej, LED: Nej, Mantelmaterial: PUR,
Förp.	1 ST	Halogener: Nej
Typ	SAIL-M12W-2-5.OUBL	Utförande
Art.nr.	<a href="#">3107960500</a>	Sensor/Aktuator-Ledning, En ände utan kontakt, M12, Antal poler :
GTIN (EAN)	4099987802215	2, 5 m, stift, 90°, Skärmad: Nej, LED: Nej, Mantelmaterial: PUR,
Förp.	1 ST	Halogener: Nej

## SAI-04D-VPHP-2A-M120-NAM-EX

**Weidmüller Interface GmbH & Co. KG**  
Klingenbergstraße 26  
D-32758 Detmold  
Germany

## Accessories

[www.weidmueller.com](http://www.weidmueller.com)

Typ	SAIL-M12GM12G-2-5.0UBL	Utförande
Art.nr.	<a href="#">2955200500</a>	Sensor/Aktuator-Ledning, Anslutningsledning, M12, Antal poler : 2,
GTIN (EAN)	4099987802819	5 m, Stift, rakt - uttag, rakt, Skärmad: Nej, LED: Nej, Mantelmaterial:
Förp.	1 ST	PUR, Halogener: Nej