

UR20-3EM-400V-AC-333MV**Weidmüller Interface GmbH & Co. KG**

Klingenbergstraße 26

D-32758 Detmold

Germany

www.weidmueller.com

**Effektmätmodul**

Effektmätmodul för 1 eller 3 faser, märkspänning upp till 300 Veff

Kraftmodulen används för att mäta och behandla strömmar & spänningar för en- och trefaslaster upp till en märkspänning av 300 Veff AC (fas- & neutralledare). Reaktiv, skenbar, harmonisk och reaktiv effekt, energiförbrukning, fasvinkel och många andra elektriska parametrar mäts och beräknas direkt med modulen. Vilka data som överförs via processdata för de olika fältbussarna kan väljas med hjälp av parametrar.

Effektmätmodulen kan enkelt integreras i befintliga automationslösningar med hjälp av u-remote. Om strömmätomvandlare används behöver inga ingrepp göras i den befintliga installationen.

Strömmar upp till 1 A eller 5 A kan mätas direkt, medan högre strömmar kan mätas med påsticks- eller omvandlande strömmätomvandlare från Weidmüller.

Allmänna beställningsdata

Utförande	Remote I/O module, IP20
Art.nr.	2920860000
Typ	UR20-3EM-400V-AC-333MV
GTIN (EAN)	4099986601741
Förp.	1 items

UR20-3EM-400V-AC-333MV

Weidmüller Interface GmbH & Co. KG

Klingenbergstraße 26

D-32758 Detmold

Germany

www.weidmueller.com

Tekniska data

Godkännanden

Godkännanden



UL File Number Search

[UL-webbplats](#)

Certifikat-Nr. (cULus)

E141197

Mått och vikter

Djup	76 mm	Byggdjup (tum)	2.9921 inch
Höjd	120 mm	Bygghöjd (tum)	4.7244 inch
Bredd	11.5 mm	Byggbredd (tum)	0.4528 inch
Nettovikt	88 g		

Temperaturer

Lagertemperatur	-40 °C ... +85 °C	Drifttemperatur	-20 °C...60 °C
-----------------	-------------------	-----------------	----------------

Miljööverensstämmelse för produkt

RoHS-kompatibilitetsstatus	Kompatibel med undantag
RoHS-undantag (om tillämpligt/känt)	7a, 7cI
REACH SVHC	Lead 7439-92-1
SCIP	82327f13-cd27-455a-ab5b-a62e1996dcf8

analoga ingångar

Antal	3	Isolering	förstärkt isolering
Upplösning	24 Bit per kanal (intern 24 Bit), 32 bit för energiräknare	Märkspänning	520 Veff (L-L), according to table I.1 of IEC 61010-1:2010/AMD1:2016/COR1:2019, 300 Veff (L-N)
Frekvensen i försörjningssystemet	45...65 Hz	Mätnoggrannhet	0,25 % i förhållande till slutvärdet (U/I), 0,5 % för de beräknade värdena, 0,75 % för övertoner
Harmonisk analys	up to 43rd	Avsökningstakt för strömmätning	Sigma Delta ADC med 1 024 MHz (bandbredd av intresse från 40 Hz till 3,3 kHz)
Kategori för spänningsmätningar	CAT III (according to IEC 61010-1), CAT II (according to IEC 61010-1) for installations with rated voltage to earth > 300 V	Ingångsimpedansspänning	1,881 MΩ
Kortslutningsskydd	Ja	Moduldiagnos	Ja
Individuell kanaldiagnos	Ja		

Allmänna data

Vibrationstålighet	5 Hz ≤ f ≤ 8,4 Hz: 3,5 mm amplitud enligt IEC 60068-2-6, 8,4 Hz ≤ f ≤ 150 Hz: 1 g acceleration enligt IEC 60068-2-6	Brännbarhetsklass enligt UL 94	V-0
Överspänningskategori	II	Nedsmutningsgrad	2

Skapandedatum 13.03.2026 09:57:18 MEZ

Katalogversion / Ritningar

UR20-3EM-400V-AC-333MV

Weidmüller Interface GmbH & Co. KG

Klingenbergstraße 26

D-32758 Detmold

Germany

www.weidmueller.com

Tekniska data

Montageskena obestyrkad	TS 35	Lufttryck (drift)	≥ 795 hPa (höjd ≤ 2 000 m) enligt DIN EN 61131-2
Luftfuktighet (transport)	10 % till 95 %, icke-kondenserande enligt DIN EN 61131-2	Lufttryck (transport)	1 013 hPa (höjd 0 m) till 700 hPa (höjd 3000 m) enligt DIN EN 61131-2
Lufttryck (lagring)	1 013 hPa (höjd 0 m) till 700 hPa (höjd 3000 m) enligt DIN EN 61131-2	Luftfuktighet (drift)	10 % till 95 %, icke-kondenserande enligt DIN EN 61131-2
Luftfuktighet (lagring)	10 % till 95 %, icke-kondenserande enligt DIN EN 61131-2		

Anslutningsdata

Ledardiameter, fintrådig, max. (AWG)	AWG 16	Ledardiameter, fintrådig, min. (AWG)	AWG 26
Ledardiameter, entrådig, max. (AWG)	AWG 16	Ledardiameter, entrådig, min. (AWG)	AWG 26
Anslutningstyp	PUSH IN	Antal	3
Ledardiameter, entrådig max.	1.5 mm ²	Ledardiameter, entrådig min.	0.14 mm ²
Ledardiameter, fintrådig, max.	1.5 mm ²	Ledarearea, fintrådig, min.	0.14 mm ²

Nätdel

Matningsspänning	24 V DC +20 %/ -15 %, över systembussen, 24V DC +20 %/-15 % (according to IEC 61131), 24V DC +30%/-25% (according to DNV GL)	Strömförbrukning från lin (aktuellt effektsegment)	<35 mA
Strömförbrukning från Isys, typ.	8 mA		

Systemdata

Modultyp	Energimätmodul	Gränssnitt	u-remote systembuss
Galvanisk isolation	500 V DC mellan strömbanorna	Anslutning	PUSH IN
Fältbussprotokoll	PROFINET IRT, PROFINET RT, PROFIBUS DP-V1, EtherCAT, Modbus/TCP, EtherNet/IP, CANopen, DeviceNet, POWERLINK, CC-Link, CC-Link IE TSN	Överföringshastighet för systembuss, max.	48 MBit/s

Klassificeringar

ETIM 8.0	EC001605	ETIM 9.0	EC001605
ETIM 10.0	EC001605	ECLASS 14.0	27-24-26-09
ECLASS 15.0	27-24-26-09		

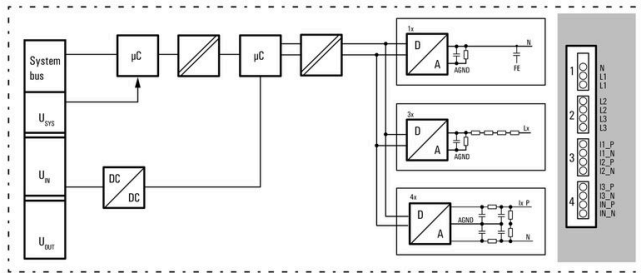
UR20-3EM-400V-AC-333MV

Weidmüller Interface GmbH & Co. KG
 Klängenbergstraße 26
 D-32758 Detmold
 Germany

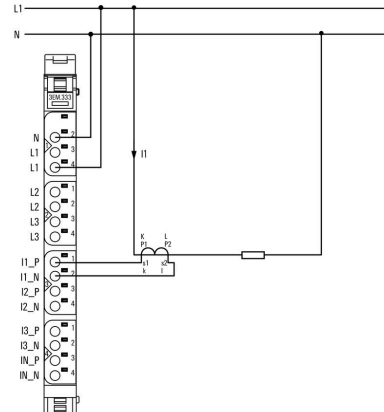
www.weidmueller.com

Ritningar

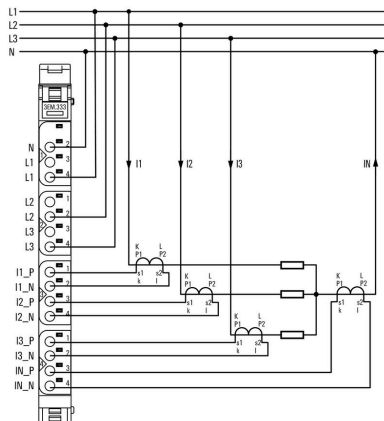
Block diagram



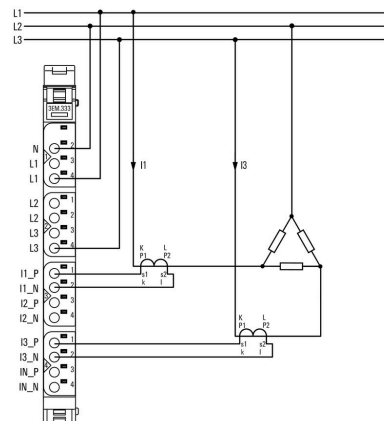
Connection diagram



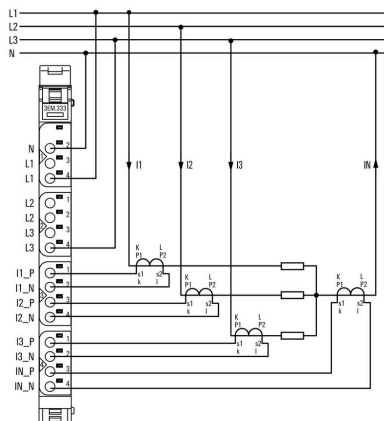
Connection diagram



Connection diagram



Connection diagram



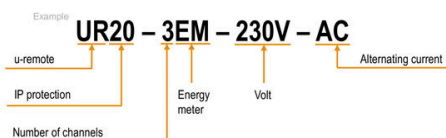
UR20-3EM-400V-AC-333MV

Weidmüller Interface GmbH & Co. KG
Klingenbergstraße 26
D-32758 Detmold
Germany

Ritningar

www.weidmueller.com

Power measurement module



UR20-3EM-400V-AC-333MV

Weidmüller Interface GmbH & Co. KG
 Klingenbergstraße 26
 D-32758 Detmold
 Germany

www.weidmueller.com

Tillbehör

Tillbehör



Systemtillbehör
 Upptäck ett brett utbud av tillbehör för ditt u-remote-system – det perfekta tillskottet för att göra dina tillämpningar ännu mer flexibla.

Allmänna beställningsdata

Typ	UR20-EBK-ACC	Utförande
Art.nr.	1346610000	End bracket, ,
GTIN (EAN)	4050118151596	
Förp.	5 ST	
Typ	UR20-SM-ACC	Utförande
Art.nr.	1339920000	Cover, ,
GTIN (EAN)	4050118144727	
Förp.	20 ST	

Blank



Allmänna beställningsdata

Typ	PM 2.7/2.6 MC NE WS	Utförande
Art.nr.	1323710000	OMNIMATE Signal – serie PM, Pushermärkningar, 2.7 x 2.6 mm,
GTIN (EAN)	4050118126778	Delning i mm (P): 3.50 Weidmueller, vit
Förp.	960 ST	

Specialtryck



UR20-3EM-400V-AC-333MV

Weidmüller Interface GmbH & Co. KG
 Klingenbergstraße 26
 D-32758 Detmold
 Germany

www.weidmueller.com

Tillbehör

Allmänna beställningsdata

Typ	PM 2.7/2.6 MC SDR	Utförande
Art.nr.	1323700000	OMNIMATE Signal – serie PM, Pushermärkningar, 2.7 x 2.6 mm,
GTIN (EAN)	4050118126761	Delning i mm (P): 3.50 Weidmueller, enligt kundönskan
Förp.	192 ST	
Typ	DEK 5/8-11.5 MC SDR	Utförande
Art.nr.	1341610000	Dekafix, Plintmärkning, 5 x 8 mm, Delning i mm (P): 8.00
GTIN (EAN)	4050118146059	Weidmueller, enligt kundönskan
Förp.	100 ST	

Blank



Dekafix (DEK) märkning är den universella märkningen för alla kabel- och kontaktdon samt för elektroniska underenheter. Systemet är idealiskt för korta talserier och täcker ett brett utbud av färdiga märkningar. Remsmontering för snabb uppmärkning i endast ett arbetssteg. Märkningen är lättläst, kontrastrik och finns i olika bredder.

- Stort urval av märkningar klara att användas
- Remsmontering för snabb uppmärkning
- Anslutningsmärkning som passar till Weidmüllers samtliga kabelkontakter,
- Finns som neutralt MultiCard eller som standardtryck i karta. För specialtryck: Skicka en fil till oss av vår märkningsprogramvara M-Print PRO eller M-Print PRO Online (utan installation) för dina märknings-specifikationer.

Allmänna beställningsdata

Typ	DEK 5/8-11.5 MC NE WS	Utförande
Art.nr.	1341630000	Dekafix, Plintmärkning, 5 x 8 mm, Delning i mm (P): 8.00
GTIN (EAN)	4050118145946	Weidmueller, vit
Förp.	500 ST	

Aluminium



Aluminium har den näst bästa elektriska ledningsförmågan efter koppar. En fördel är låg vikt, och diverse är enastående korrosionsskydd.

Allmänna beställningsdata

Typ	TS 35X7.5 2M/AL/BK	Utförande
Art.nr.	0330800000	Montageskena, Tillbehör, Aluminium, obehandlad, Bredd: 2000 mm,
GTIN (EAN)	4008190100650	Höjd: 35 mm, Djup: 7.5 mm
Förp.	40 M	

UR20-3EM-400V-AC-333MV

Weidmüller Interface GmbH & Co. KG
Klingenbergstraße 26
D-32758 Detmold
Germany

www.weidmueller.com

Tillbehör

Rostfritt stål



Rostfritt stål är en gemensam term för alla typer stål (legeringar) med hög renhetsgrad och korrosionsbeständighet.

Allmänna beställningsdata

Typ	TS 35X7.5 2M/CRN	Utförande
Art.nr.	1747350000	Montageskena, Tillbehör, Rostfritt stål 1.4301, obehandlad, Bredd:
GTIN (EAN)	4032248003372	2000 mm, Höjd: 35 mm, Djup: 7.5 mm
Förp.	40 M	

Stål



Stål DIN-räls är den vanligaste marknaden. Bland metallens DIN-skenor har de det lägsta kortslutningsskyddet, liknande rostfritt stål.

Allmänna beställningsdata

Typ	TS 35X7.5 2M/ST/ZN	Utförande
Art.nr.	0383400000	Montageskena, Tillbehör, Stål, galvanisk förzinkad och passiverad,
GTIN (EAN)	4008190088026	Bredd: 2000 mm, Höjd: 35 mm, Djup: 7.5 mm
Förp.	40 M	
Typ	TS 35X7.5/LL 2M/ST/ZN	Utförande
Art.nr.	0514500000	Montageskena, Tillbehör, Stål, galvanisk förzinkad och passiverad,
GTIN (EAN)	4008190046019	Bredd: 2000 mm, Höjd: 35 mm, Djup: 7.5 mm
Förp.	40 M	
Typ	TS 35X7.5/LL 1M/ST/ZN	Utförande
Art.nr.	0514510000	Montageskena, Tillbehör, Stål, galvanisk förzinkad och passiverad,
GTIN (EAN)	4008190116620	Bredd: 1000 mm, Höjd: 35 mm, Djup: 7.5 mm
Förp.	20 M	
Typ	TS 35X7.5/LL 2M/ST/SZ	Utförande
Art.nr.	7915060000	Montageskena, Tillbehör, Stål, galvanisk förzinkad och passiverad,
GTIN (EAN)	4032248296279	Bredd: 2000 mm, Höjd: 35 mm, Djup: 7.5 mm
Förp.	40 M	

UR20-3EM-400V-AC-333MV

Weidmüller Interface GmbH & Co. KG
 Klingenbergstraße 26
 D-32758 Detmold
 Germany

Tillbehör

www.weidmueller.com

Påsticks-strömomvandlare – ValueLine



Strömomvandlare med stickkontakt
 Strömomvandlare med stickkontakt används överallt där stora strömmar uppåt till 5 000A behöver mätas och bearbetas. Våra strömomvandlare med stickkontakt matar sekundära strömmar på 1 A eller 5 A. Weidmüller erbjuder även en kompakt strömomvandlare med låg effekt för omvandling av strömmar på upp till 600 och spänningar på upp till 333 mV.

Allmänna beställningsdata

Typ	CMA-101-2500-5A-10VA-0,5	Utförande
Art.nr.	2680250000	Primärström: 2500 A, Sekundärström max.: 5 A, Load: 10 VA,
GTIN (EAN)	4050118696608	noggrannhetsklass: 0,5, stängd strömomvandlare
Förp.	1 ST	
Typ	CMA-101-2500-5A-10VA-1	Utförande
Art.nr.	2680190000	Primärström: 2500 A, Sekundärström max.: 5 A, Load: 10 VA,
GTIN (EAN)	4050118696516	noggrannhetsklass: 1, stängd strömomvandlare
Förp.	1 ST	
Typ	CMA-31-100-5A-2,5VA-1	Utförande
Art.nr.	1482030000	Primärström: 100 A, Sekundärström max.: 5 A, Load: 2.5 VA,
GTIN (EAN)	4050118290943	noggrannhetsklass: 1, stängd strömomvandlare
Förp.	1 ST	
Typ	CMA-31-125-5A-2,5VA-0,5	Utförande
Art.nr.	2680200000	Primärström: 125 A, Sekundärström max.: 5 A, Load: 2.5 VA,
GTIN (EAN)	4050118696578	noggrannhetsklass: 0,5, stängd strömomvandlare
Förp.	1 ST	
Typ	CMA-31-150-5A-2,5VA-0,5	Utförande
Art.nr.	2421030000	Primärström: 150 A, Sekundärström max.: 5 A, Load: 2.5 VA,
GTIN (EAN)	4050118428971	noggrannhetsklass: 0,5, stängd strömomvandlare
Förp.	1 ST	
Typ	CMA-31-150-5A-5VA-1	Utförande
Art.nr.	2420960000	Primärström: 150 A, Sekundärström max.: 5 A, Load: 5 VA,
GTIN (EAN)	4050118429091	noggrannhetsklass: 1, stängd strömomvandlare
Förp.	1 ST	
Typ	CMA-31-200-5A-2,5VA-0,5	Utförande
Art.nr.	2421020000	Primärström: 200 A, Sekundärström max.: 5 A, Load: 2.5 VA,
GTIN (EAN)	4050118428988	noggrannhetsklass: 0,5, stängd strömomvandlare
Förp.	1 ST	
Typ	CMA-31-200-5A-5VA-1	Utförande
Art.nr.	2420950000	Primärström: 200 A, Sekundärström max.: 5 A, Load: 5 VA,
GTIN (EAN)	4050118429190	noggrannhetsklass: 1, stängd strömomvandlare
Förp.	1 ST	
Typ	CMA-31-250-5A-5VA-0,5	Utförande
Art.nr.	1482050000	Primärström: 250 A, Sekundärström max.: 5 A, Load: 5 VA,
GTIN (EAN)	4050118291094	noggrannhetsklass: 0,5, stängd strömomvandlare
Förp.	1 ST	
Typ	CMA-31-250-5A-5VA-1	Utförande
Art.nr.	2420940000	Primärström: 250 A, Sekundärström max.: 5 A, Load: 5 VA,
GTIN (EAN)	4050118429183	noggrannhetsklass: 1, stängd strömomvandlare
Förp.	1 ST	

UR20-3EM-400V-AC-333MV

Weidmüller Interface GmbH & Co. KG
 Klingenbergstraße 26
 D-32758 Detmold
 Germany

www.weidmueller.com

Tillbehör

Typ	CMA-31-300-5A-5VA-0,5	Utförande
Art.nr.	2420990000	Primärström: 300 A, Sekundärström max.: 5 A, Load: 5 VA,
GTIN (EAN)	4050118429220	noggrannhetsklass: 0,5, stängd strömomvandlare
Förp.	1 ST	
Typ	CMA-31-400-5A-5VA-0,5	Utförande
Art.nr.	2420980000	Primärström: 400 A, Sekundärström max.: 5 A, Load: 5 VA,
GTIN (EAN)	4050118429305	noggrannhetsklass: 0,5, stängd strömomvandlare
Förp.	1 ST	
Typ	CMA-31-400-5A-5VA-1	Utförande
Art.nr.	2420920000	Primärström: 400 A, Sekundärström max.: 5 A, Load: 5 VA,
GTIN (EAN)	4050118428964	noggrannhetsklass: 1, stängd strömomvandlare
Förp.	1 ST	
Typ	CMA-31-500-5A-5VA-0,5	Utförande
Art.nr.	1482070000	Primärström: 500 A, Sekundärström max.: 5 A, Load: 5 VA,
GTIN (EAN)	4050118291100	noggrannhetsklass: 0,5, stängd strömomvandlare
Förp.	1 ST	
Typ	CMA-31-500-5A-5VA-1	Utförande
Art.nr.	2420910000	Primärström: 500 A, Sekundärström max.: 5 A, Load: 5 VA,
GTIN (EAN)	4050118429169	noggrannhetsklass: 1, stängd strömomvandlare
Förp.	1 ST	
Typ	CMA-31-60-5A-1,25VA-1	Utförande
Art.nr.	2421380000	Primärström: 60 A, Sekundärström max.: 5 A, Load: 1.25 VA,
GTIN (EAN)	4050118429381	noggrannhetsklass: 1, stängd strömomvandlare
Förp.	1 ST	
Typ	CMA-31-600-5A-5VA-0,5	Utförande
Art.nr.	2420970000	Primärström: 600 A, Sekundärström max.: 5 A, Load: 5 VA,
GTIN (EAN)	4050118429206	noggrannhetsklass: 0,5, stängd strömomvandlare
Förp.	1 ST	
Typ	CMA-31-600-5A-5VA-1	Utförande
Art.nr.	2420900000	Primärström: 600 A, Sekundärström max.: 5 A, Load: 5 VA,
GTIN (EAN)	4050118429176	noggrannhetsklass: 1, stängd strömomvandlare
Förp.	1 ST	
Typ	CMA-31-75-5A-2,5VA-1	Utförande
Art.nr.	1482040000	Primärström: 75 A, Sekundärström max.: 5 A, Load: 2.5 VA,
GTIN (EAN)	4050118291087	noggrannhetsklass: 1, stängd strömomvandlare
Förp.	1 ST	
Typ	CMA-31-750-5A-5VA-0,5	Utförande
Art.nr.	1482080000	Primärström: 750 A, Sekundärström max.: 5 A, Load: 5 VA,
GTIN (EAN)	4050118290950	noggrannhetsklass: 0,5, stängd strömomvandlare
Förp.	1 ST	
Typ	CMA-31-750-5A-5VA-1	Utförande
Art.nr.	2420890000	Primärström: 750 A, Sekundärström max.: 5 A, Load: 5 VA,
GTIN (EAN)	4050118429084	noggrannhetsklass: 1, stängd strömomvandlare
Förp.	1 ST	
Typ	CMA-41-1000-5A-5VA-0,5	Utförande
Art.nr.	2680210000	Primärström: 1000 A, Sekundärström max.: 5 A, Load: ,
GTIN (EAN)	4050118696547	noggrannhetsklass: , stängd strömomvandlare
Förp.	1 ST	
Typ	CMA-41-1000-5A-5VA-1	Utförande
Art.nr.	2680150000	Primärström: 1000 A, Sekundärström max.: 5 A, Load: ,
GTIN (EAN)	4050118696493	noggrannhetsklass: , stängd strömomvandlare
Förp.	1 ST	

UR20-3EM-400V-AC-333MV

Weidmüller Interface GmbH & Co. KG
Klingenbergstraße 26
D-32758 Detmold
Germany

www.weidmueller.com

Tillbehör

Typ	CMA-51-1250-5A-5VA-0,5	Utförande
Art.nr.	2680220000	Primärström: 1250 A, Sekundärström max.: 5 A, Load: ,
GTIN (EAN)	4050118696561	noggrannhetsklass: , stängd strömomvandlare
Förp.	1 ST	
Typ	CMA-51-1250-5A-5VA-1	Utförande
Art.nr.	2680160000	Primärström: 1250 A, Sekundärström max.: 5 A, Load: 5 VA,
GTIN (EAN)	4050118696509	noggrannhetsklass: 1, stängd strömomvandlare
Förp.	1 ST	
Typ	CMA-61-1500-5A-5VA-0,5	Utförande
Art.nr.	2680230000	Primärström: 1500 A, Sekundärström max.: 5 A, Load: ,
GTIN (EAN)	4050118696585	noggrannhetsklass: , stängd strömomvandlare
Förp.	1 ST	
Typ	CMA-61-1500-5A-5VA-1	Utförande
Art.nr.	2680170000	Primärström: 1500 A, Sekundärström max.: 5 A, Load: 5 VA,
GTIN (EAN)	4050118696523	noggrannhetsklass: 1, stängd strömomvandlare
Förp.	1 ST	
Typ	CMA-81-2000-5A-10VA-0,5	Utförande
Art.nr.	2680240000	Primärström: 2000 A, Sekundärström max.: 5 A, Load: ,
GTIN (EAN)	4050118696592	noggrannhetsklass: , stängd strömomvandlare
Förp.	1 ST	
Typ	CMA-81-2000-5A-10VA-1	Utförande
Art.nr.	2680180000	Primärström: 2000 A, Sekundärström max.: 5 A, Load: 10 VA,
GTIN (EAN)	4050118696530	noggrannhetsklass: 1, stängd strömomvandlare
Förp.	1 ST	

Tångströmtransformator



Strömomvandlare för eftermontering

Kännetecken:

- särskilt lämplig för användning på svårtillgängliga platser
- inget kapande av de primära ledare krävs
- Utveckling av strömomvandlare utan ytterligare verktyg

Allmänna beställningsdata

Typ	KCMA-18-100-1A-1,25VA-3	Utförande
Art.nr.	1482010000	Primärström: 100 A, Sekundärström max.: 1 A, Load: 1.25 VA,
GTIN (EAN)	4050118290851	noggrannhetsklass: 3, Tångströmtransformator
Förp.	1 ST	
Typ	KCMA-18-150-1A-2VA-3	Utförande
Art.nr.	2420770000	Primärström: 150 A, Sekundärström max.: 1 A, Load: 2 VA,
GTIN (EAN)	4050118429107	noggrannhetsklass: 3, Tångströmtransformator
Förp.	1 ST	
Typ	KCMA-18-200-1A-3VA-3	Utförande
Art.nr.	2420760000	Primärström: 200 A, Sekundärström max.: 1 A, Load: 3 VA,
GTIN (EAN)	4050118428933	noggrannhetsklass: 3, Tångströmtransformator
Förp.	1 ST	

UR20-3EM-400V-AC-333MV

Weidmüller Interface GmbH & Co. KG
 Klingenbergstraße 26
 D-32758 Detmold
 Germany

www.weidmueller.com

Tillbehör

Typ	KCMA-18-250-1A-1,5VA-1	Utförande
Art.nr.	1482000000	Primärström: 250 A, Sekundärström max.: 1 A, Load: 1.5 VA,
GTIN (EAN)	4050118291070	noggrannhetsklass: 1, Tångströmtransformator
Förp.	1 ST	
Typ	KCMA-18-250-1A-4VA-3	Utförande
Art.nr.	2420750000	Primärström: 250 A, Sekundärström max.: 1 A, Load: 4 VA,
GTIN (EAN)	4050118428926	noggrannhetsklass: 3, Tångströmtransformator
Förp.	1 ST	
Typ	KCMA-18-50-1A-1VA-3	Utförande
Art.nr.	1482020000	Primärström: 50 A, Sekundärström max.: 1 A, Load: 1 VA,
GTIN (EAN)	4050118290844	noggrannhetsklass: 3, Tångströmtransformator
Förp.	1 ST	
Typ	KCMA-18-50-1A-1VA-3 HUT	Utförande
Art.nr.	2511690000	Primärström: 50 A, Sekundärström max.: 1 A, Load: 1 VA,
GTIN (EAN)	4050118527643	noggrannhetsklass: 3, Tångströmtransformator
Förp.	1 ST	
Typ	KCMA-18-75-1A-1VA-3	Utförande
Art.nr.	2420780000	Primärström: 75 A, Sekundärström max.: 1 A, Load: 1 VA,
GTIN (EAN)	4050118428896	noggrannhetsklass: 3, Tångströmtransformator
Förp.	1 ST	
Typ	KCMA-32-400-1A-5VA-1	Utförande
Art.nr.	1481990000	Primärström: 400 A, Sekundärström max.: 1 A, Load: 5 VA,
GTIN (EAN)	4050118291063	noggrannhetsklass: 1, Tångströmtransformator
Förp.	1 ST	
Typ	KCMA-32-400-5A-5VA-1	Utförande
Art.nr.	2420730000	Primärström: 400 A, Sekundärström max.: 5 A, Load: 5 VA,
GTIN (EAN)	4050118429046	noggrannhetsklass: 1, Tångströmtransformator
Förp.	1 ST	
Typ	KCMA-32-500-5A-5VA-1	Utförande
Art.nr.	2420740000	Primärström: 500 A, Sekundärström max.: 5 A, Load: 5 VA,
GTIN (EAN)	4050118428889	noggrannhetsklass: 1, Tångströmtransformator
Förp.	1 ST	
Typ	KCMA-32-600-1A-5VA-1	Utförande
Art.nr.	1481980000	Primärström: 600 A, Sekundärström max.: 1 A, Load: 5 VA,
GTIN (EAN)	4050118290936	noggrannhetsklass: 1, Tångströmtransformator
Förp.	1 ST	
Typ	KCMA-32-600-5A-5VA-1	Utförande
Art.nr.	2420720000	Primärström: 600 A, Sekundärström max.: 5 A, Load: 5 VA,
GTIN (EAN)	4050118428872	noggrannhetsklass: 1, Tångströmtransformator
Förp.	1 ST	
Typ	KCMA-44-750-5A-5VA-1	Utförande
Art.nr.	2420710000	Primärström: 750 A, Sekundärström max.: 5 A, Load: 5 VA,
GTIN (EAN)	4050118428919	noggrannhetsklass: 1, Tångströmtransformator
Förp.	1 ST	

UR20-3EM-400V-AC-333MV

Weidmüller Interface GmbH & Co. KG
Klingenbergstraße 26
D-32758 Detmold
Germany

www.weidmueller.com

Tillbehör

Påsticks-strömomvandlare – ValueLine



Strömomvandlare med stickkontakt
Strömomvandlare med stickkontakt används överallt där stora strömmar uppåt till 5 000A behöver mätas och bearbetas. Våra strömomvandlare med stickkontakt matar sekundära strömmar på 1 A eller 5 A. Weidmüller erbjuder även en kompakt strömomvandlare med låg effekt för omvandling av strömmar på upp till 600 och spänning på upp till 333 mV.

Allmänna beställningsdata

Typ	CMA-22-500-5A-5VA-0,5	Utförande
Art.nr.	1482220000	Primärström: 500 A, Sekundärström max.: 5 A, Load: 5 VA,
GTIN (EAN)	4050118291254	noggrannhetsklass: 0,5
Förp.	1 ST	
Typ	CMA-22-600-5A-5VA-0,5	Utförande
Art.nr.	1482180000	Primärström: 600 A, Sekundärström max.: 5 A, Load: 5 VA,
GTIN (EAN)	4050118291230	noggrannhetsklass: 0,5
Förp.	1 ST	

Ministrömtransformator



CMA-CTM 7 är en serie induktiva ministrömtransformatorer som är utformade enligt omvandlingsprincipen för cirkulära primärledar
CMA-CTM 7-serien är underhållsfria strömomvandlare som är utformade för primärström på 32–64 A.
Detta omvandlas till en ström på upp till 1 A på sekundärsidan.
Med dess små mått passar den perfekt tillämpningar med en 3-fasig strömbrytare med en fasedelning på 17,5 mm.

Allmänna beställningsdata

Typ	CMA-CTM-7-32-1A-0.2VA-1	Utförande
Art.nr.	2525150000	Primärström: 32 A, Sekundärström max.: 1 A, Load: 0.2 VA,
GTIN (EAN)	4050118536515	noggrannhetsklass: 1, stängd strömomvandlare
Förp.	1 ST	
Typ	CMA-CTM-7-40-1A-0.3VA-1	Utförande
Art.nr.	2556040000	Primärström: 40 A, Sekundärström max.: 1 A, Load: 0.3 VA,
GTIN (EAN)	4050118566413	noggrannhetsklass: 1, stängd strömomvandlare
Förp.	1 ST	
Typ	CMA-CTM-7-50-1A-0.4VA-1	Utförande
Art.nr.	2556030000	Primärström: 50 A, Sekundärström max.: 1 A, Load: 0.4 VA,
GTIN (EAN)	4050118566406	noggrannhetsklass: 1, stängd strömomvandlare
Förp.	1 ST	
Typ	CMA-CTM-7-60-1A-0.4VA-1	Utförande
Art.nr.	2556020000	Primärström: 60 A, Sekundärström max.: 1 A, Load: 0.4 VA,
GTIN (EAN)	4050118566093	noggrannhetsklass: 1, stängd strömomvandlare
Förp.	1 ST	

UR20-3EM-400V-AC-333MV

Weidmüller Interface GmbH & Co. KG
 Klingenbergstraße 26
 D-32758 Detmold
 Germany

www.weidmueller.com

Tillbehör

Typ	CMA-CTM-7-64-1A-0.5VA-1	Utförande
Art.nr.	2556010000	Primärström: 64 A, Sekundärström max.: 1 A, Load: 0.5 VA,
GTIN (EAN)	4050118566079	noggrannhetsklass: 1, stängd strömomvandlare
Förp.	1 ST	

Jordfelsomvandlare



Differensströmomvandlare (övervakning av kvarvarande ström, RCM)

Denna typ är specialiserad på detektering av kvarvarande strömmar i 3/4-ledars AC-nätverk

Särskilda kännetecken:

strömsensor med hög känslighet för detektering av även de minsta restströmmar, fast omkopplingshysteres på 5%, hög säkerhet tack vare inbyggt överspanningsskydd och täckning av ett stort frekvensområde.

Allmänna beställningsdata

Typ	CMA-RCM-DACT-120	Utförande
Art.nr.	2603450000	Jordfelsomvandlare, Primärström: 25 A, Rundledare: 120.00 mm,
GTIN (EAN)	4050118665406	stängd strömomvandlare
Förp.	1 ST	
Typ	CMA-RCM-DACT-20	Utförande
Art.nr.	2603420000	Jordfelsomvandlare, Primärström: 25 A, Rundledare: 20.00 mm,
GTIN (EAN)	4050118665420	stängd strömomvandlare
Förp.	1 ST	
Typ	CMA-RCM-DACT-35	Utförande
Art.nr.	2603430000	Jordfelsomvandlare, Primärström: 25 A, Rundledare: 35.00 mm,
GTIN (EAN)	4050118665413	stängd strömomvandlare
Förp.	1 ST	
Typ	CMA-RCM-DACT-60	Utförande
Art.nr.	2603440000	Jordfelsomvandlare, Primärström: 25 A, Rundledare: 60.00 mm,
GTIN (EAN)	4050118663594	stängd strömomvandlare
Förp.	1 ST	
Typ	KCMA-RCM-23D	Utförande
Art.nr.	2656270000	Jordfelsomvandlare (RCM), Primärström: 18 A, Rundledare: 20.00
GTIN (EAN)	4050118666366	mm, Tångströmtransformator
Förp.	1 ST	
Typ	KCMA-RCM-58D	Utförande
Art.nr.	2656280000	Jordfelsomvandlare (RCM), Primärström: 18 A, Rundledare: 50.00
GTIN (EAN)	4050118666359	mm, Tångströmtransformator
Förp.	1 ST	
Typ	KCMA-RCM-812D	Utförande
Art.nr.	2656290000	Jordfelsomvandlare (RCM), Primärström: 18 A, Rundledare: 80.00
GTIN (EAN)	4050118666342	mm, Tångströmtransformator
Förp.	1 ST	

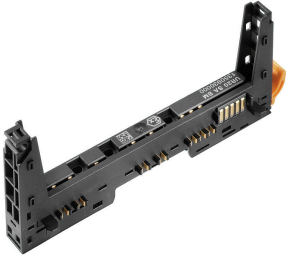
UR20-3EM-400V-AC-333MV

Weidmüller Interface GmbH & Co. KG
Klingenbergstraße 26
D-32758 Detmold
Germany

Tillbehör

www.weidmueller.com

Basmoduler



Allmänna beställningsdata

Typ	UR20-BM-SP	Utförande
Art.nr.	1350930000	Replacement part , Flange-mounted housing
GTIN (EAN)	4050118402735	
Förp.	5 ST	