

UR20-3EM-400V-AC-RC**Weidmüller Interface GmbH & Co. KG**

Klingenbergstraße 26

D-32758 Detmold

Germany

www.weidmueller.com

**Effektmätmodul**

Effektmätmodul för 1 eller 3 faser, märkspänning upp till 300 Veff

Kraftmodulen används för att mäta och behandla strömmar & spänningar för en- och trefaslaster upp till en märkspänning av 300 Veff AC (fas- & neutralledare). Reaktiv, skenbar, harmonisk och reaktiv effekt, energiförbrukning, fasvinkel och många andra elektriska parametrar mäts och beräknas direkt med modulen. Vilka data som överförs via processdata för de olika fältbussarna kan väljas med hjälp av parametrar.

Effektmätmodulen kan enkelt integreras i befintliga automationslösningar med hjälp av u-remote. Om strömmätomvandlare används behöver inga ingrepp göras i den befintliga installationen.

Strömmar upp till 1 A eller 5 A kan mätas direkt, medan högre strömmar kan mätas med påsticks- eller omvandlande strömmätomvandlare från Weidmüller.

Allmänna beställningsdata

| | |
|------------|----------------------------|
| Utförande | Remote I/O module, IP20 |
| Art.nr. | 2920850000 |
| Typ | UR20-3EM-400V-AC-RC |
| GTIN (EAN) | 4099986601727 |
| Förp. | 1 items |

UR20-3EM-400V-AC-RC

Weidmüller Interface GmbH & Co. KG

Klingenbergstraße 26

D-32758 Detmold

Germany

www.weidmueller.com

Tekniska data

Godkännanden

Godkännanden



UL File Number Search

[UL-webbplats](#)

Certifikat-Nr. (cULus)

E141197

Mått och vikter

| | | | |
|-----------|---------|-----------------|-------------|
| Djup | 76 mm | Byggdjup (tum) | 2.9921 inch |
| Höjd | 120 mm | Bygghöjd (tum) | 4.7244 inch |
| Bredd | 11.5 mm | Byggbredd (tum) | 0.4528 inch |
| Nettovikt | 88 g | | |

Temperaturer

| | | | |
|-----------------|-------------------|-----------------|----------------|
| Lagertemperatur | -40 °C ... +85 °C | Drifttemperatur | -20 °C...60 °C |
|-----------------|-------------------|-----------------|----------------|

Miljööverensstämmelse för produkt

| | |
|-------------------------------------|--------------------------------------|
| RoHS-kompatibilitetsstatus | Kompatibel med undantag |
| RoHS-undantag (om tillämpligt/känt) | 7a, 7cl |
| REACH SVHC | Lead 7439-92-1 |
| SCIP | 82327f13-cd27-455a-ab5b-a62e1996dcf8 |

analoga ingångar

| | | | |
|-----------------------------------|---|---------------------------------|--|
| Nummer | 3 | Isolering | förstärkt isolering |
| Upplösning | 24 Bit per kanal (intern 24 Bit), 32 bit för energiräknare | Märkspänning | according to table I.1 of IEC 61010-1:2010/AMD1:2016/COR1:2019, 520 Veff (L-L), 300 Veff (L-N) |
| Frekvensen i försörjningssystemet | 45...65 Hz | Mätnoggrannhet | 0,25 % i förhållande till slutvärdet (U/I), 0,5 % för de beräknade värdena, 0,75 % för övertoner |
| Harmonisk analys | up to 43rd | Avsökningstakt för strömmätning | Sigma Delta ADC med 1 024 MHz (bandbredd av intresse från 40 Hz till 3,3 kHz) |
| Kategori för spänningsmätningar | CAT III (according to IEC 61010-1), CAT II (according to IEC 61010-1) for installations with rated voltage to earth > 300 V | Ingångsimpedansspänning | 1,881 MΩ |
| Kortslutningsskydd | Ja | Moduldiagnos | Ja |
| Individuell kanaldiagnos | Ja | | |

Allmänna data

| | | | |
|-----------------------|---|--------------------------------|-----|
| Vibrationstålighet | 5 Hz ≤ f ≤ 8,4 Hz: 3,5 mm amplitud enligt IEC 60068-2-6, 8,4 Hz ≤ f ≤ 150 Hz: 1 g acceleration enligt IEC 60068-2-6 | Brännbarhetsklass enligt UL 94 | V-0 |
| Överspänningskategori | II | Nedsmutningsgrad | 2 |

Skapandedatum 11.05.2026 06:38:56 MEZ

Katalogversion / Ritningar

UR20-3EM-400V-AC-RC

Weidmüller Interface GmbH & Co. KG

Klingenbergstraße 26

D-32758 Detmold

Germany

www.weidmueller.com

Tekniska data

| | | | |
|---------------------------|---|-----------------------|---|
| Montageskena obestyckad | TS 35 | Lufttryck (drift) | ≥ 795 hPa (höjd ≤ 2 000 m) enligt DIN EN 61131-2 |
| Luftfuktighet (transport) | 10 % till 95 %, icke-kondenserande enligt DIN EN 61131-2 | Lufttryck (transport) | 1 013 hPa (höjd 0 m) till 700 hPa (höjd 3000 m) enligt DIN EN 61131-2 |
| Lufttryck (lagring) | 1 013 hPa (höjd 0 m) till 700 hPa (höjd 3000 m) enligt DIN EN 61131-2 | Luftfuktighet (drift) | 10 % till 95 %, icke-kondenserande enligt DIN EN 61131-2 |
| Luftfuktighet (lagring) | 10 % till 95 %, icke-kondenserande enligt DIN EN 61131-2 | | |

Anslutningsdata

| | | | |
|--------------------------------------|---------------------|--------------------------------------|----------------------|
| Ledardiameter, fintrådig, max. (AWG) | AWG 16 | Ledardiameter, fintrådig, min. (AWG) | AWG 26 |
| Ledardiameter, entrådig, max. (AWG) | AWG 16 | Ledardiameter, entrådig, min. (AWG) | AWG 26 |
| Anslutningstyp | PUSH IN | Nummer | 3 |
| Ledardiameter, entrådig max. | 1.5 mm ² | Ledardiameter, entrådig min. | 0.14 mm ² |
| Ledardiameter, fintrådig, max. | 1.5 mm ² | Ledarearea, fintrådig, min. | 0.14 mm ² |

Nätdel

| | | | |
|----------------------------------|--|--|--------|
| Matningsspänning | 24 V DC +20 %/ -15 %, över systembussen, 24V DC +20 %/-15 % (according to IEC 61131), 24V DC +30%/-25% (according to DNV GL) | Strömförbrukning från lin (aktuellt effektsegment) | <35 mA |
| Strömförbrukning från Isys, typ. | 8 mA | | |

Systemdata

| | | | |
|---------------------|--|---|---------------------|
| Modultyp | Energimätmodul | Gränssnitt | u-remote systembuss |
| Galvanisk isolation | 500 V DC mellan strömbanorna | Anslutning | PUSH IN |
| Fältbussprotokoll | PROFINET IRT, PROFINET RT, PROFIBUS DP-V1, EtherCAT, Modbus/TCP, EtherNet/IP, CANopen, DeviceNet, POWERLINK, CC-Link, CC-Link IE TSN | Överföringshastighet för systembuss, max. | 48 MBit/s |

Klassificeringar

| | | | |
|-------------|-------------|-------------|-------------|
| ETIM 8.0 | EC001605 | ETIM 9.0 | EC001605 |
| ETIM 10.0 | EC001605 | ECLASS 14.0 | 27-24-26-09 |
| ECLASS 15.0 | 27-24-26-09 | | |

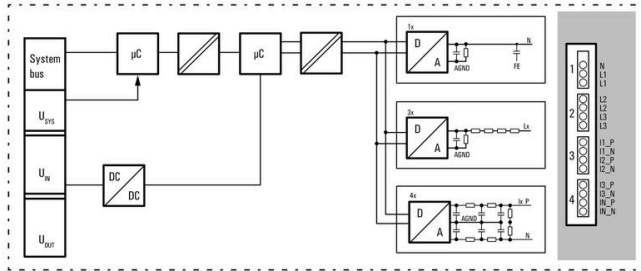
UR20-3EM-400V-AC-RC

Weidmüller Interface GmbH & Co. KG
 Klingenbergstraße 26
 D-32758 Detmold
 Germany

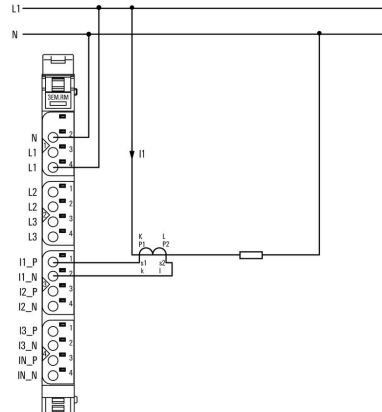
www.weidmueller.com

Ritningar

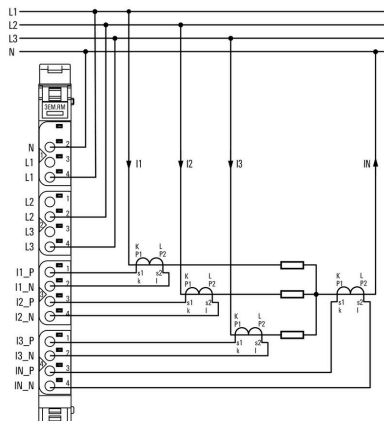
Block diagram



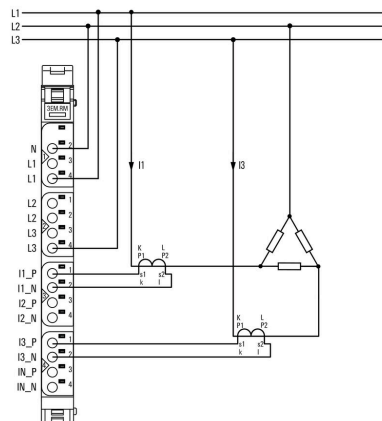
Connection diagram



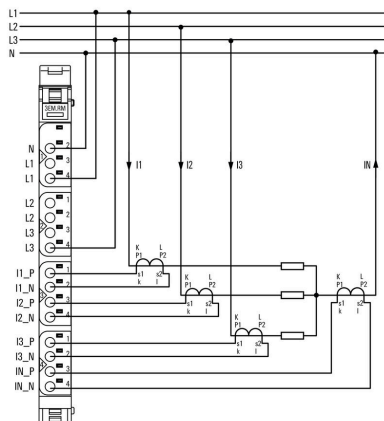
Connection diagram



Connection diagram



Connection diagram



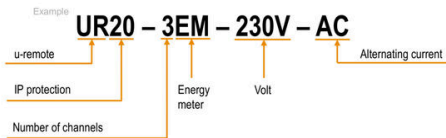
UR20-3EM-400V-AC-RC

Weidmüller Interface GmbH & Co. KG
Klingenbergstraße 26
D-32758 Detmold
Germany

Ritningar

www.weidmueller.com

Power measurement module



UR20-3EM-400V-AC-RC

Weidmüller Interface GmbH & Co. KG
 Klingenbergstraße 26
 D-32758 Detmold
 Germany

www.weidmueller.com

Tillbehör

Tillbehör

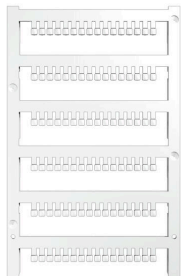


Systemtillbehör
 Upptäck ett brett utbud av tillbehör för ditt u-remote-system – det perfekta tillskottet för att göra dina tillämpningar ännu mer flexibla.

Allmänna beställningsdata

| | | |
|------------|----------------------------|----------------|
| Typ | UR20-EBK-ACC | Utförande |
| Art.nr. | 1346610000 | End bracket, , |
| GTIN (EAN) | 4050118151596 | |
| Förp. | 5 ST | |
| Typ | UR20-SM-ACC | Utförande |
| Art.nr. | 1339920000 | Cover, , |
| GTIN (EAN) | 4050118144727 | |
| Förp. | 20 ST | |

Blank



Allmänna beställningsdata

| | | |
|------------|----------------------------|---|
| Typ | PM 2.7/2.6 MC NE WS | Utförande |
| Art.nr. | 1323710000 | OMNIMATE Signal – serie PM, Pushermärkningar, 2.7 x 2.6 mm, |
| GTIN (EAN) | 4050118126778 | Delning i mm (P): 3.50 Weidmueller, vit |
| Förp. | 960 ST | |

Specialtryck



UR20-3EM-400V-AC-RC

Weidmüller Interface GmbH & Co. KG

Klingenbergstraße 26

D-32758 Detmold

Germany

www.weidmueller.com

Tillbehör

Allmänna beställningsdata

| | | |
|------------|----------------------------|---|
| Typ | PM 2.7/2.6 MC SDR | Utförande |
| Art.nr. | 1323700000 | OMNIMATE Signal – serie PM, Pushermärkningar, 2.7 x 2.6 mm, |
| GTIN (EAN) | 4050118126761 | Delning i mm (P): 3.50 Weidmueller, enligt kundönskan |
| Förp. | 192 ST | |
| Typ | DEK 5/8-11.5 MC SDR | Utförande |
| Art.nr. | 1341610000 | Dekafix, Plintmärkning, 5 x 8 mm, Delning i mm (P): 8.00 |
| GTIN (EAN) | 4050118146059 | Weidmueller, enligt kundönskan |
| Förp. | 100 ST | |

Blank



Dekafix (DEK) märkning är den universella märkningen för alla kabel- och kontaktdon samt för elektroniska underenheter. Systemet är idealiskt för korta talserier och täcker ett brett utbud av färdiga märkningar.

Remsmontering för snabb uppmärkning i endast ett arbetssteg. Märkningen är lättläst, kontrastrik och finns i olika bredder.

- Stort urval av märkningar klara att användas
- Remsmontering för snabb uppmärkning
- Anslutningsmärkning som passar till Weidmüllers samtliga kabelkontakter,
- Finns som neutralt MultiCard eller som standardtryck i karta. För specialtryck: Skicka en fil till oss av vår märkningsprogramvara M-Print PRO eller M-Print PRO Online (utan installation) för dina märknings-specifikationer.

Allmänna beställningsdata

| | | |
|------------|----------------------------|--|
| Typ | DEK 5/8-11.5 MC NE WS | Utförande |
| Art.nr. | 1341630000 | Dekafix, Plintmärkning, 5 x 8 mm, Delning i mm (P): 8.00 |
| GTIN (EAN) | 4050118145946 | Weidmueller, vit |
| Förp. | 500 ST | |

Aluminium



Aluminium har den näst bästa elektriska ledningsförmågan efter koppar. En fördel är låg vikt, och diverse är enastående korrosionsskydd.

Allmänna beställningsdata

| | | |
|------------|----------------------------|---|
| Typ | TS 35X7.5 2M/AL/BK | Utförande |
| Art.nr. | 0330800000 | Montageskena, Tillbehör, Aluminium, obehandlad, Bredd: 2000 mm, |
| GTIN (EAN) | 4008190100650 | Höjd: 35 mm, Djup: 7.5 mm |
| Förp. | 40 M | |

UR20-3EM-400V-AC-RC

Weidmüller Interface GmbH & Co. KG
 Klingenbergstraße 26
 D-32758 Detmold
 Germany

www.weidmueller.com

Tillbehör

Rostfritt stål



Rostfritt stål är en gemensam term för alla typer stål (legeringar) med hög renhetsgrad och korrosionsbeständighet.

Allmänna beställningsdata

| | | |
|------------|----------------------------|--|
| Typ | TS 35X7.5 2M/CRN | Utförande |
| Art.nr. | 1747350000 | Montageskena, Tillbehör, Rostfritt stål 1.4301, obehandlad, Bredd: |
| GTIN (EAN) | 4032248003372 | 2000 mm, Höjd: 35 mm, Djup: 7.5 mm |
| Förp. | 40 M | |

Stål



Stål DIN-räls är den vanligaste marknaden. Bland metallens DIN-skenor har de det lägsta kortslutningsskyddet, liknande rostfritt stål.

Allmänna beställningsdata

| | | |
|------------|----------------------------|--|
| Typ | TS 35X7.5 2M/ST/ZN | Utförande |
| Art.nr. | 0383400000 | Montageskena, Tillbehör, Stål, galvanisk förzinkad och passiverad, |
| GTIN (EAN) | 4008190088026 | Bredd: 2000 mm, Höjd: 35 mm, Djup: 7.5 mm |
| Förp. | 40 M | |
| Typ | TS 35X7.5/LL 2M/ST/ZN | Utförande |
| Art.nr. | 0514500000 | Montageskena, Tillbehör, Stål, galvanisk förzinkad och passiverad, |
| GTIN (EAN) | 4008190046019 | Bredd: 2000 mm, Höjd: 35 mm, Djup: 7.5 mm |
| Förp. | 40 M | |
| Typ | TS 35X7.5/LL 1M/ST/ZN | Utförande |
| Art.nr. | 0514510000 | Montageskena, Tillbehör, Stål, galvanisk förzinkad och passiverad, |
| GTIN (EAN) | 4008190116620 | Bredd: 1000 mm, Höjd: 35 mm, Djup: 7.5 mm |
| Förp. | 20 M | |
| Typ | TS 35X7.5/LL 2M/ST/SZ | Utförande |
| Art.nr. | 7915060000 | Montageskena, Tillbehör, Stål, galvanisk förzinkad och passiverad, |
| GTIN (EAN) | 4032248296279 | Bredd: 2000 mm, Höjd: 35 mm, Djup: 7.5 mm |
| Förp. | 40 M | |

UR20-3EM-400V-AC-RC

Weidmüller Interface GmbH & Co. KG
Klingenbergstraße 26
D-32758 Detmold
Germany

Tillbehör

www.weidmueller.com

Påsticks-strömmvandlare – ValueLine



Strömmvandlare med stickkontakt
Strömmvandlare med stickkontakt används överallt där stora strömmar uppåt till 5 000A behöver mätas och bearbetas. Våra strömmvandlare med stickkontakt matar sekundära strömmar på 1 A eller 5 A. Weidmüller erbjuder även en kompakt strömmvandlare med låg effekt för omvandling av strömmar på upp till 600 och spänningar på upp till 333 mV.

Allmänna beställningsdata

| | | |
|------------|----------------------------|--|
| Typ | CMA-101-2500-5A-10VA-0,5 | Utförande |
| Art.nr. | 2680250000 | Primärström: 2500 A, Sekundärström max.: 5 A, Load: 10 VA, |
| GTIN (EAN) | 4050118696608 | noggrannhetsklass: 0,5, stängd strömmvandlare |
| Förp. | 1 ST | |
| Typ | CMA-101-2500-5A-10VA-1 | Utförande |
| Art.nr. | 2680190000 | Primärström: 2500 A, Sekundärström max.: 5 A, Load: 10 VA, |
| GTIN (EAN) | 4050118696516 | noggrannhetsklass: 1, stängd strömmvandlare |
| Förp. | 1 ST | |
| Typ | CMA-31-100-5A-2,5VA-1 | Utförande |
| Art.nr. | 1482030000 | Primärström: 100 A, Sekundärström max.: 5 A, Load: 2.5 VA, |
| GTIN (EAN) | 4050118290943 | noggrannhetsklass: 1, stängd strömmvandlare |
| Förp. | 1 ST | |
| Typ | CMA-31-125-5A-2,5VA-0,5 | Utförande |
| Art.nr. | 2680200000 | Primärström: 125 A, Sekundärström max.: 5 A, Load: 2.5 VA, |
| GTIN (EAN) | 4050118696578 | noggrannhetsklass: 0,5, stängd strömmvandlare |
| Förp. | 1 ST | |
| Typ | CMA-31-150-5A-2,5VA-0,5 | Utförande |
| Art.nr. | 2421030000 | Primärström: 150 A, Sekundärström max.: 5 A, Load: 2.5 VA, |
| GTIN (EAN) | 4050118428971 | noggrannhetsklass: 0,5, stängd strömmvandlare |
| Förp. | 1 ST | |
| Typ | CMA-31-150-5A-5VA-1 | Utförande |
| Art.nr. | 2420960000 | Primärström: 150 A, Sekundärström max.: 5 A, Load: 5 VA, |
| GTIN (EAN) | 4050118429091 | noggrannhetsklass: 1, stängd strömmvandlare |
| Förp. | 1 ST | |
| Typ | CMA-31-200-5A-2,5VA-0,5 | Utförande |
| Art.nr. | 2421020000 | Primärström: 200 A, Sekundärström max.: 5 A, Load: 2.5 VA, |
| GTIN (EAN) | 4050118428988 | noggrannhetsklass: 0,5, stängd strömmvandlare |
| Förp. | 1 ST | |
| Typ | CMA-31-200-5A-5VA-1 | Utförande |
| Art.nr. | 2420950000 | Primärström: 200 A, Sekundärström max.: 5 A, Load: 5 VA, |
| GTIN (EAN) | 4050118429190 | noggrannhetsklass: 1, stängd strömmvandlare |
| Förp. | 1 ST | |
| Typ | CMA-31-250-5A-5VA-0,5 | Utförande |
| Art.nr. | 1482050000 | Primärström: 250 A, Sekundärström max.: 5 A, Load: 5 VA, |
| GTIN (EAN) | 4050118291094 | noggrannhetsklass: 0,5, stängd strömmvandlare |
| Förp. | 1 ST | |
| Typ | CMA-31-250-5A-5VA-1 | Utförande |
| Art.nr. | 2420940000 | Primärström: 250 A, Sekundärström max.: 5 A, Load: 5 VA, |
| GTIN (EAN) | 4050118429183 | noggrannhetsklass: 1, stängd strömmvandlare |
| Förp. | 1 ST | |

UR20-3EM-400V-AC-RC

Weidmüller Interface GmbH & Co. KG
 Klingenbergstraße 26
 D-32758 Detmold
 Germany

www.weidmueller.com

Tillbehör

| | | |
|------------|----------------------------|--|
| Typ | CMA-31-300-5A-5VA-0,5 | Utförande |
| Art.nr. | 2420990000 | Primärström: 300 A, Sekundärström max.: 5 A, Load: 5 VA, |
| GTIN (EAN) | 4050118429220 | noggrannhetsklass: 0,5, stängd strömomvandlare |
| Förp. | 1 ST | |
| Typ | CMA-31-400-5A-5VA-0,5 | Utförande |
| Art.nr. | 2420980000 | Primärström: 400 A, Sekundärström max.: 5 A, Load: 5 VA, |
| GTIN (EAN) | 4050118429305 | noggrannhetsklass: 0,5, stängd strömomvandlare |
| Förp. | 1 ST | |
| Typ | CMA-31-400-5A-5VA-1 | Utförande |
| Art.nr. | 2420920000 | Primärström: 400 A, Sekundärström max.: 5 A, Load: 5 VA, |
| GTIN (EAN) | 4050118428964 | noggrannhetsklass: 1, stängd strömomvandlare |
| Förp. | 1 ST | |
| Typ | CMA-31-500-5A-5VA-0,5 | Utförande |
| Art.nr. | 1482070000 | Primärström: 500 A, Sekundärström max.: 5 A, Load: 5 VA, |
| GTIN (EAN) | 4050118291100 | noggrannhetsklass: 0,5, stängd strömomvandlare |
| Förp. | 1 ST | |
| Typ | CMA-31-500-5A-5VA-1 | Utförande |
| Art.nr. | 2420910000 | Primärström: 500 A, Sekundärström max.: 5 A, Load: 5 VA, |
| GTIN (EAN) | 4050118429169 | noggrannhetsklass: 1, stängd strömomvandlare |
| Förp. | 1 ST | |
| Typ | CMA-31-60-5A-1,25VA-1 | Utförande |
| Art.nr. | 2421380000 | Primärström: 60 A, Sekundärström max.: 5 A, Load: 1.25 VA, |
| GTIN (EAN) | 4050118429381 | noggrannhetsklass: 1, stängd strömomvandlare |
| Förp. | 1 ST | |
| Typ | CMA-31-600-5A-5VA-0,5 | Utförande |
| Art.nr. | 2420970000 | Primärström: 600 A, Sekundärström max.: 5 A, Load: 5 VA, |
| GTIN (EAN) | 4050118429206 | noggrannhetsklass: 0,5, stängd strömomvandlare |
| Förp. | 1 ST | |
| Typ | CMA-31-600-5A-5VA-1 | Utförande |
| Art.nr. | 2420900000 | Primärström: 600 A, Sekundärström max.: 5 A, Load: 5 VA, |
| GTIN (EAN) | 4050118429176 | noggrannhetsklass: 1, stängd strömomvandlare |
| Förp. | 1 ST | |
| Typ | CMA-31-75-5A-2,5VA-1 | Utförande |
| Art.nr. | 1482040000 | Primärström: 75 A, Sekundärström max.: 5 A, Load: 2.5 VA, |
| GTIN (EAN) | 4050118291087 | noggrannhetsklass: 1, stängd strömomvandlare |
| Förp. | 1 ST | |
| Typ | CMA-31-750-5A-5VA-0,5 | Utförande |
| Art.nr. | 1482080000 | Primärström: 750 A, Sekundärström max.: 5 A, Load: 5 VA, |
| GTIN (EAN) | 4050118290950 | noggrannhetsklass: 0,5, stängd strömomvandlare |
| Förp. | 1 ST | |
| Typ | CMA-31-750-5A-5VA-1 | Utförande |
| Art.nr. | 2420890000 | Primärström: 750 A, Sekundärström max.: 5 A, Load: 5 VA, |
| GTIN (EAN) | 4050118429084 | noggrannhetsklass: 1, stängd strömomvandlare |
| Förp. | 1 ST | |
| Typ | CMA-41-1000-5A-5VA-0,5 | Utförande |
| Art.nr. | 2680210000 | Primärström: 1000 A, Sekundärström max.: 5 A, Load: , |
| GTIN (EAN) | 4050118696547 | noggrannhetsklass: , stängd strömomvandlare |
| Förp. | 1 ST | |
| Typ | CMA-41-1000-5A-5VA-1 | Utförande |
| Art.nr. | 2680150000 | Primärström: 1000 A, Sekundärström max.: 5 A, Load: , |
| GTIN (EAN) | 4050118696493 | noggrannhetsklass: , stängd strömomvandlare |
| Förp. | 1 ST | |

UR20-3EM-400V-AC-RC

Weidmüller Interface GmbH & Co. KG
Klingenbergstraße 26
D-32758 Detmold
Germany

www.weidmueller.com

Tillbehör

| | | |
|------------|----------------------------|--|
| Typ | CMA-51-1250-5A-5VA-0,5 | Utförande |
| Art.nr. | 2680220000 | Primärström: 1250 A, Sekundärström max.: 5 A, Load: , |
| GTIN (EAN) | 4050118696561 | noggrannhetsklass: , stängd strömomvandlare |
| Förp. | 1 ST | |
| Typ | CMA-51-1250-5A-5VA-1 | Utförande |
| Art.nr. | 2680160000 | Primärström: 1250 A, Sekundärström max.: 5 A, Load: 5 VA, |
| GTIN (EAN) | 4050118696509 | noggrannhetsklass: 1, stängd strömomvandlare |
| Förp. | 1 ST | |
| Typ | CMA-61-1500-5A-5VA-0,5 | Utförande |
| Art.nr. | 2680230000 | Primärström: 1500 A, Sekundärström max.: 5 A, Load: , |
| GTIN (EAN) | 4050118696585 | noggrannhetsklass: , stängd strömomvandlare |
| Förp. | 1 ST | |
| Typ | CMA-61-1500-5A-5VA-1 | Utförande |
| Art.nr. | 2680170000 | Primärström: 1500 A, Sekundärström max.: 5 A, Load: 5 VA, |
| GTIN (EAN) | 4050118696523 | noggrannhetsklass: 1, stängd strömomvandlare |
| Förp. | 1 ST | |
| Typ | CMA-81-2000-5A-10VA-0,5 | Utförande |
| Art.nr. | 2680240000 | Primärström: 2000 A, Sekundärström max.: 5 A, Load: , |
| GTIN (EAN) | 4050118696592 | noggrannhetsklass: , stängd strömomvandlare |
| Förp. | 1 ST | |
| Typ | CMA-81-2000-5A-10VA-1 | Utförande |
| Art.nr. | 2680180000 | Primärström: 2000 A, Sekundärström max.: 5 A, Load: 10 VA, |
| GTIN (EAN) | 4050118696530 | noggrannhetsklass: 1, stängd strömomvandlare |
| Förp. | 1 ST | |

Tångströmtransformator



Strömomvandlare för eftermontering

Kännetecken:

- särskilt lämplig för användning på svårtillgängliga platser
- inget kapande av de primära ledare krävs
- Utveckling av strömomvandlare utan ytterligare verktyg

Allmänna beställningsdata

| | | |
|------------|----------------------------|---|
| Typ | KCMA-18-100-1A-1,25VA-3 | Utförande |
| Art.nr. | 1482010000 | Primärström: 100 A, Sekundärström max.: 1 A, Load: 1.25 VA, |
| GTIN (EAN) | 4050118290851 | noggrannhetsklass: 3, Tångströmtransformator |
| Förp. | 1 ST | |
| Typ | KCMA-18-150-1A-2VA-3 | Utförande |
| Art.nr. | 2420770000 | Primärström: 150 A, Sekundärström max.: 1 A, Load: 2 VA, |
| GTIN (EAN) | 4050118429107 | noggrannhetsklass: 3, Tångströmtransformator |
| Förp. | 1 ST | |
| Typ | KCMA-18-200-1A-3VA-3 | Utförande |
| Art.nr. | 2420760000 | Primärström: 200 A, Sekundärström max.: 1 A, Load: 3 VA, |
| GTIN (EAN) | 4050118428933 | noggrannhetsklass: 3, Tångströmtransformator |
| Förp. | 1 ST | |

UR20-3EM-400V-AC-RC

Weidmüller Interface GmbH & Co. KG

Klingenbergstraße 26
D-32758 Detmold
Germany

www.weidmueller.com

Tillbehör

| | | |
|------------|----------------------------|--|
| Typ | KCMA-18-250-1A-1,5VA-1 | Utförande |
| Art.nr. | 1482000000 | Primärström: 250 A, Sekundärström max.: 1 A, Load: 1.5 VA, |
| GTIN (EAN) | 4050118291070 | noggrannhetsklass: 1, Tångströmtransformator |
| Förp. | 1 ST | |
| Typ | KCMA-18-250-1A-4VA-3 | Utförande |
| Art.nr. | 2420750000 | Primärström: 250 A, Sekundärström max.: 1 A, Load: 4 VA, |
| GTIN (EAN) | 4050118428926 | noggrannhetsklass: 3, Tångströmtransformator |
| Förp. | 1 ST | |
| Typ | KCMA-18-50-1A-1VA-3 | Utförande |
| Art.nr. | 1482020000 | Primärström: 50 A, Sekundärström max.: 1 A, Load: 1 VA, |
| GTIN (EAN) | 4050118290844 | noggrannhetsklass: 3, Tångströmtransformator |
| Förp. | 1 ST | |
| Typ | KCMA-18-50-1A-1VA-3 HUT | Utförande |
| Art.nr. | 2511690000 | Primärström: 50 A, Sekundärström max.: 1 A, Load: 1 VA, |
| GTIN (EAN) | 4050118527643 | noggrannhetsklass: 3, Tångströmtransformator |
| Förp. | 1 ST | |
| Typ | KCMA-18-75-1A-1VA-3 | Utförande |
| Art.nr. | 2420780000 | Primärström: 75 A, Sekundärström max.: 1 A, Load: 1 VA, |
| GTIN (EAN) | 4050118428896 | noggrannhetsklass: 3, Tångströmtransformator |
| Förp. | 1 ST | |
| Typ | KCMA-32-400-1A-5VA-1 | Utförande |
| Art.nr. | 1481990000 | Primärström: 400 A, Sekundärström max.: 1 A, Load: 5 VA, |
| GTIN (EAN) | 4050118291063 | noggrannhetsklass: 1, Tångströmtransformator |
| Förp. | 1 ST | |
| Typ | KCMA-32-400-5A-5VA-1 | Utförande |
| Art.nr. | 2420730000 | Primärström: 400 A, Sekundärström max.: 5 A, Load: 5 VA, |
| GTIN (EAN) | 4050118429046 | noggrannhetsklass: 1, Tångströmtransformator |
| Förp. | 1 ST | |
| Typ | KCMA-32-500-5A-5VA-1 | Utförande |
| Art.nr. | 2420740000 | Primärström: 500 A, Sekundärström max.: 5 A, Load: 5 VA, |
| GTIN (EAN) | 4050118428889 | noggrannhetsklass: 1, Tångströmtransformator |
| Förp. | 1 ST | |
| Typ | KCMA-32-600-1A-5VA-1 | Utförande |
| Art.nr. | 1481980000 | Primärström: 600 A, Sekundärström max.: 1 A, Load: 5 VA, |
| GTIN (EAN) | 4050118290936 | noggrannhetsklass: 1, Tångströmtransformator |
| Förp. | 1 ST | |
| Typ | KCMA-32-600-5A-5VA-1 | Utförande |
| Art.nr. | 2420720000 | Primärström: 600 A, Sekundärström max.: 5 A, Load: 5 VA, |
| GTIN (EAN) | 4050118428872 | noggrannhetsklass: 1, Tångströmtransformator |
| Förp. | 1 ST | |
| Typ | KCMA-44-750-5A-5VA-1 | Utförande |
| Art.nr. | 2420710000 | Primärström: 750 A, Sekundärström max.: 5 A, Load: 5 VA, |
| GTIN (EAN) | 4050118428919 | noggrannhetsklass: 1, Tångströmtransformator |
| Förp. | 1 ST | |

UR20-3EM-400V-AC-RC

Weidmüller Interface GmbH & Co. KG
Klingenbergstraße 26
D-32758 Detmold
Germany

www.weidmueller.com

Tillbehör

Påsticks-strömomvandlare – ValueLine



Strömomvandlare med stickkontakt
Strömomvandlare med stickkontakt används överallt där stora strömmar uppåt till 5 000A behöver mätas och bearbetas. Våra strömomvandlare med stickkontakt matar sekundära strömmar på 1 A eller 5 A. Weidmüller erbjuder även en kompakt strömomvandlare med låg effekt för omvandling av strömmar på upp till 600 och spänning på upp till 333 mV.

Allmänna beställningsdata

| | | |
|------------|----------------------------|--|
| Typ | CMA-22-500-5A-5VA-0,5 | Utförande |
| Art.nr. | 1482220000 | Primärström: 500 A, Sekundärström max.: 5 A, Load: 5 VA, |
| GTIN (EAN) | 4050118291254 | noggrannhetsklass: 0,5 |
| Förp. | 1 ST | |
| Typ | CMA-22-600-5A-5VA-0,5 | Utförande |
| Art.nr. | 1482180000 | Primärström: 600 A, Sekundärström max.: 5 A, Load: 5 VA, |
| GTIN (EAN) | 4050118291230 | noggrannhetsklass: 0,5 |
| Förp. | 1 ST | |

Ministrömtransformator



CMA-CTM 7 är en serie induktiva ministrömtransformatorer som är utformade enligt omvandlingsprincipen för cirkulära primärledar
CMA-CTM 7-serien är underhållsfria strömomvandlare som är utformade för primärström på 32–64 A.
Detta omvandlas till en ström på upp till 1 A på sekundärsidan.
Med dess små mått passar den perfekt tillämpningar med en 3-fasig strömbrytare med en fasedelning på 17,5 mm.

Allmänna beställningsdata

| | | |
|------------|----------------------------|---|
| Typ | CMA-CTM-7-32-1A-0.2VA-1 | Utförande |
| Art.nr. | 2525150000 | Primärström: 32 A, Sekundärström max.: 1 A, Load: 0.2 VA, |
| GTIN (EAN) | 4050118536515 | noggrannhetsklass: 1, stängd strömomvandlare |
| Förp. | 1 ST | |
| Typ | CMA-CTM-7-40-1A-0.3VA-1 | Utförande |
| Art.nr. | 2556040000 | Primärström: 40 A, Sekundärström max.: 1 A, Load: 0.3 VA, |
| GTIN (EAN) | 4050118566413 | noggrannhetsklass: 1, stängd strömomvandlare |
| Förp. | 1 ST | |
| Typ | CMA-CTM-7-50-1A-0.4VA-1 | Utförande |
| Art.nr. | 2556030000 | Primärström: 50 A, Sekundärström max.: 1 A, Load: 0.4 VA, |
| GTIN (EAN) | 4050118566406 | noggrannhetsklass: 1, stängd strömomvandlare |
| Förp. | 1 ST | |
| Typ | CMA-CTM-7-60-1A-0.4VA-1 | Utförande |
| Art.nr. | 2556020000 | Primärström: 60 A, Sekundärström max.: 1 A, Load: 0.4 VA, |
| GTIN (EAN) | 4050118566093 | noggrannhetsklass: 1, stängd strömomvandlare |
| Förp. | 1 ST | |

UR20-3EM-400V-AC-RC

Weidmüller Interface GmbH & Co. KG

Klingenbergstraße 26

D-32758 Detmold

Germany

www.weidmueller.com

Tillbehör

| | | |
|------------|----------------------------|---|
| Typ | CMA-CTM-7-64-1A-0.5VA-1 | Utförande |
| Art.nr. | 2556010000 | Primärström: 64 A, Sekundärström max.: 1 A, Load: 0.5 VA, |
| GTIN (EAN) | 4050118566079 | noggrannhetsklass: 1, stängd strömomvandlare |
| Förp. | 1 ST | |

Jordfelsomvandlare



Differensströmomvandlare (övervakning av kvarvarande ström, RCM)

Denna typ är specialiserad på detektering av kvarvarande strömmar i 3/4-ledars AC-nätverk

Särskilda kännetecken:

strömsensor med hög känslighet för detektering av även de minsta restströmmar, fast omkopplingshysteres på 5%, hög säkerhet tack vare inbyggt överspanningsskydd och täckning av ett stort frekvensområde.

Allmänna beställningsdata

| | | |
|------------|----------------------------|--|
| Typ | CMA-RCM-DACT-120 | Utförande |
| Art.nr. | 2603450000 | Jordfelsomvandlare, Primärström: 25 A, Rundledare: 120.00 mm, |
| GTIN (EAN) | 4050118665406 | stängd strömomvandlare |
| Förp. | 1 ST | |
| Typ | CMA-RCM-DACT-20 | Utförande |
| Art.nr. | 2603420000 | Jordfelsomvandlare, Primärström: 25 A, Rundledare: 20.00 mm, |
| GTIN (EAN) | 4050118665420 | stängd strömomvandlare |
| Förp. | 1 ST | |
| Typ | CMA-RCM-DACT-35 | Utförande |
| Art.nr. | 2603430000 | Jordfelsomvandlare, Primärström: 25 A, Rundledare: 35.00 mm, |
| GTIN (EAN) | 4050118665413 | stängd strömomvandlare |
| Förp. | 1 ST | |
| Typ | CMA-RCM-DACT-60 | Utförande |
| Art.nr. | 2603440000 | Jordfelsomvandlare, Primärström: 25 A, Rundledare: 60.00 mm, |
| GTIN (EAN) | 4050118663594 | stängd strömomvandlare |
| Förp. | 1 ST | |
| Typ | KCMA-RCM-23D | Utförande |
| Art.nr. | 2656270000 | Jordfelsomvandlare (RCM), Primärström: 18 A, Rundledare: 20.00 |
| GTIN (EAN) | 4050118666366 | mm, Tångströmtransformator |
| Förp. | 1 ST | |
| Typ | KCMA-RCM-58D | Utförande |
| Art.nr. | 2656280000 | Jordfelsomvandlare (RCM), Primärström: 18 A, Rundledare: 50.00 |
| GTIN (EAN) | 4050118666359 | mm, Tångströmtransformator |
| Förp. | 1 ST | |
| Typ | KCMA-RCM-812D | Utförande |
| Art.nr. | 2656290000 | Jordfelsomvandlare (RCM), Primärström: 18 A, Rundledare: 80.00 |
| GTIN (EAN) | 4050118666342 | mm, Tångströmtransformator |
| Förp. | 1 ST | |

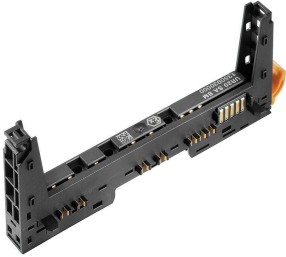
UR20-3EM-400V-AC-RC

Weidmüller Interface GmbH & Co. KG
Klingenbergstraße 26
D-32758 Detmold
Germany

Tillbehör

www.weidmueller.com

Basmoduler



Allmänna beställningsdata

| | | |
|------------|----------------------------|---|
| Typ | UR20-BM-SP | Utförande |
| Art.nr. | 1350930000 | Replacement part , Flange-mounted housing |
| GTIN (EAN) | 4050118402735 | |
| Förp. | 5 ST | |