

ACT20D-LED-FI-AO-2RC-AC-DC

Weidmüller Interface GmbH & Co. KG
 Klingenbergstraße 26
 D-32758 Detmold
 Germany

www.weidmueller.com



Apparater i denna serie visar universella, analoga processvärden.

Beroende på version, kan apparaterna konvertera/isolera signalerna till en analog strömsignal och har ytterligare gränsvärdesreläer som bryter övriga signaler.

Egenskaper:

- Flera varianter på givare kan användas.
- En extra strömförsörjning behövs.
- Även i ogynnsamma ljusförhållanden syns värdet på displayen tydligt.

Allmänna beställningsdata

Utförande	Indikering, Ingång : Frekvens, Utgång : Display, analog V / mA
Art.nr.	2920070000
Typ	ACT20D-LED-FI-AO-2RC-AC-DC
GTIN (EAN)	4099986580367
Förp.	1 items

ACT20D-LED-FI-AO-2RC-AC-DC

Weidmüller Interface GmbH & Co. KG

Klingenbergstraße 26

D-32758 Detmold

Germany

www.weidmueller.com

Tekniska data

Godkännanden

Godkännanden



ROHS Uppfyllelse

Mått och vikter

Djup	120 mm	Byggdjup (tum)	4.7244 inch
Höjd	48 mm	Bygghöjd (tum)	1.8898 inch
Bredd	96 mm	Byggbredd (tum)	3.7795 inch
Längd	120 mm	Bygglängd (tum)	4.7244 inch
Nettovikt	295 g		

Temperaturer

Lagertemperatur -40 °C...80 °C Drifttemperatur -20 °C...60 °C

Miljööverensstämmelse för produkt

RoHS-kompatibilitetsstatus	Kompatibel med undantag
RoHS-undantag (om tillämpligt/känt)	6c, 7a, 7cl
REACH SVHC	Lead 7439-92-1, Potassium perfluorobutane sulfonate 29420-49-3
SCIP	f4905d12-f516-4eb5-90a8-8c87685bc956

Allmänna uppgifter

Anslutningstyp	Fjäderanslutning med ställdon	Monteringstyp	Montage på frampanelen, Frontmontage
Skyddsklass	IP65	Monterbarhet montageskenor	Nej
Matningsspänning	21,6...253 VAC, (50...60 Hz) eller 19,2...300 VDC	noggrannhetsklass	0,1
Ineffekt	≤ 3,5 W	Temperaturkoefficient	≤0,01% of measurement range/°C
Konfiguration	Tryckknapp på framsidan		

Display

Indikeringsområde	-1999...9999	Visningsvärde	strömmätvärde, Procentuell- eller realvärdesvisning, Omkopplingsstatus
Format	14 segment (siffror + bokstäver), Scrolla text i 8 språk för felersättningsvärde (t.ex. givare ledaravbrott, ingång utanför intervallet...)	Typ	LED röd, 4-ställig display, Sifferstorlek 13,8 mm
Cykeltid	2,2 gånger/s	Decimalpunkt	konfigurerbar, 9.999, 99.99, 999.9, 9999
Skalning	variabel	Reglerbar effekt	Ja

Ingång

Sensor	S0 (trig-level low: ≤2.2 mA high: ≥9.0 mA), Specialström (trig-nivå:	Antal ingångar	1
--------	---	----------------	---

ACT20D-LED-FI-AO-2RC-AC-DC

Weidmüller Interface GmbH & Co. KG

Klingenbergstraße 26

D-32758 Detmold

Germany

www.weidmueller.com

Tekniska data

användardefinierad),
Specialspänning (trig-nivå:
användardefinierad), TTL
(trig-level low: ≤ 0.8 V high:
 ≥ 2.0 V), Tacho (trig-level
low: ≤ 50 mV high: $\geq +50$
mV), NAMUR-sensor enligt
EN60947-5-6, NPN / PNP
transistor (trig-level low: ≤ 4
V high: ≥ 7 V), Trigger level
adjustable, Switch

ingångsfrekvens	0.001...50 kHz
Impulslängd, min.(resetingång)	20 μ s...999,9 s
Reaktionstid	≤ 1 period + 100 ms

Typ	inställbara frekvenser
Sensor-försörjning	5...17 V

utgång (digital)

Märkkopplingsspänning	24 V AC ... 250 V AC	Märkkopplingsström	2 A
Digitala utgångar	2	Brytspänning AC, max.	250 V
Brytspänning DC, max.	30 V	Hysteres	0...100 %
Frånslagsfördröjning	0...3600 s	Bryteffekt AC	500 VA
Typ	2 x 1 Växlande kontakt (hårdförgylld)	Inkopplingsfördröjning	0...3600 s
Alarmfunktion	Över-/underfrekvens, Över-/underhastighet, HOLD-funktion kan aktiveras	Typ av omkopplingsfunktion	direkt eller inverterad
Gränsvärden	alla värden i visningsområdet konfigurerbara		

utgång (analog)

Signalutmatning	direkt eller inverterad	Typ (analogutgång)	'aktiv', 'den anslutna styrningen måste vara passiv'
Produktionsbeteende vid nedskalning av 3.5 mA misslyckanden		Utgångsbeteende vid uppgradering av fel	23 mA
Antal analoga utgångar	1	Lastmotstånd, ström	$\leq 800 \Omega$

Isolationskoordination

EMC-Normer	EN 61326-1	Överspänningskategori	II
Nedsmutningsgrad	2	Galvanisk isolation	mellan ingång/utgång/ matning/relä
noggrannhetsklass	0,1	Isolationsspänning	2,3 kVAC (test) / 250 VAC (drifttillstånd)

Anslutningsdata

Ledaranslutningsteknik	Klämygel, jackbar	Anslutningstyp	Fjäderanslutning med ställdon
Ledardiameter, AWG, min.	AWG 30	Ledardiameter, AWG, max	AWG 16
Ledararea, fintrådig, min.	0.13 mm ²	Ledardiameter, fintrådig, max.	2.8 mm ²

Artikelbeskrivning

Produktbeteckning	Apparaten är en inbyggd apparat för mätning, skalning och digital visning av frekvenssignaler. Justerbara gränsvärden tillåter övervakning och styrning av processer via två reläutgångar och en analogutgång. Apparaten är utformad för installation i en brytarpanel i ett säkert område. Apparaten får endast användas inomhus.
-------------------	--

ACT20D-LED-FI-AO-2RC-AC-DC

Weidmüller Interface GmbH & Co. KG
Klingenbergstraße 26
D-32758 Detmold
Germany

www.weidmueller.com

Tekniska data**Klassificeringar**

ETIM 8.0	EC002301	ETIM 9.0	EC002301
ETIM 10.0	EC002301	ECLASS 14.0	27-21-03-01
ECLASS 15.0	27-21-03-01		

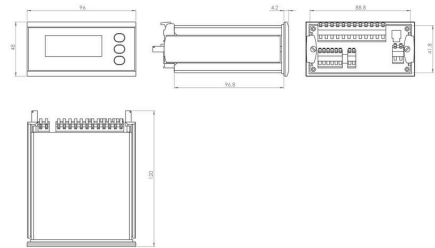
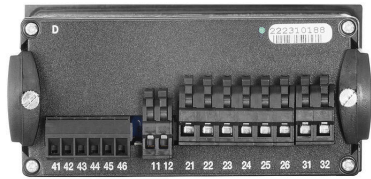
ACT20D-LED-FI-AO-2RC-AC-DC

Weidmüller Interface GmbH & Co. KG
 Klingenbergstraße 26
 D-32758 Detmold
 Germany

Ritningar

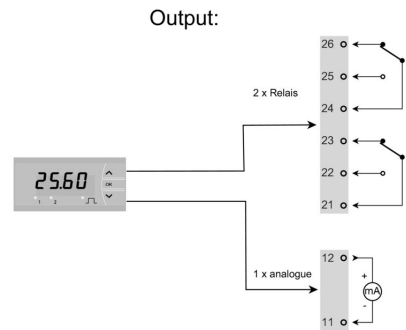
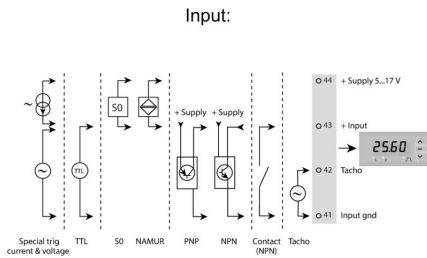
www.weidmueller.com

Profilritning

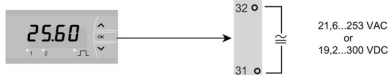


Kopplingsbild

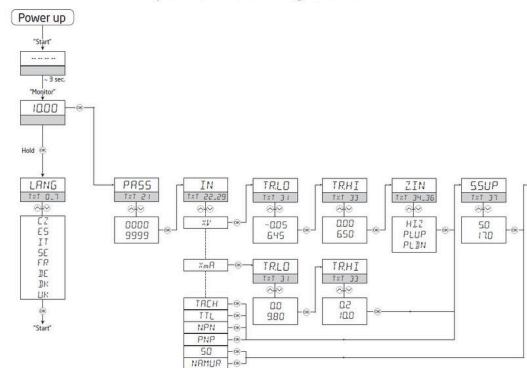
Kopplingsbild



Supply



part of the setting menu



ACT20D-LED-FI-AO-2RC-AC-DC

Weidmüller Interface GmbH & Co. KG
 Klingenbergstraße 26
 D-32758 Detmold
 Germany

Tillbehör

www.weidmueller.com

Processvärdesindikeringar med LED-display – ACT20D



Apparater i denna serie visar universella, analoga processvärden.

Beroende på version, kan apparaterna konvertera/isolera signalerna till en analog strömsignal och har ytterligare gränsvärdesreläer som bryter övriga signaler.

Egenskaper:

- Flera varianter på givare kan användas.
- En extra strömförsörjning behövs.
- Även i ogynnsamma ljusförhållanden syns värdet på displayen tydligt.

Allmänna beställningsdata

Typ	PROTECTIVE COVER	Utförande
Art.nr.	2964330000	Indikering, Täckhuv, Ingång : Skyddskåpa för ACT20D-...
GTIN (EAN)	4099986768086	Processvärdesindikator, Utgång : Potentiometer, Temperatur,
Förp.	1 ST	termoelement