

ACT20D-LED-UI-AC-DC**Weidmüller Interface GmbH & Co. KG**

Klingenbergstraße 26

D-32758 Detmold

Germany

www.weidmueller.com



Apparater i denna serie visar universella, analoga processvärden.

Beroende på version, kan apparaterna konvertera/isolera signalerna till en analog strömsignal och har ytterligare gränsvärdesreläer som bryter övriga signaler.

Egenskaper:

- Flera varianter på givare kan användas.
- En extra strömförsörjning behövs.
- Även i ogynnsamma ljusförhållanden syns värdet på displayen tydligt.

Allmänna beställningsdata

Utförande	Indikering, Ingång : I/U universell, Temperatur, Utgång : Display
Art.nr.	2920050000
Typ	ACT20D-LED-UI-AC-DC
GTIN (EAN)	4099986580343
Förp.	1 items

ACT20D-LED-UI-AC-DC

Weidmüller Interface GmbH & Co. KG
Klingenbergstraße 26
D-32758 Detmold
Germany

www.weidmueller.com

Tekniska data

Godkännanden

Godkännanden



ROHS Uppfyllelse

Mått och vikter

Djup	120 mm	Byggdjup (tum)	4.7244 inch
Höjd	48.8 mm	Bygghöjd (tum)	1.9213 inch
Bredd	96.6 mm	Byggbredd (tum)	3.8031 inch
Nettovikt	236.72 g		

Temperaturer

Lagertemperatur		Drifttemperatur	-20 °C...60 °C
Fuktighet	5…95 % rel. fuktighet, ingen kondens		

Miljööverensstämmelse för produkt

RoHS-kompatibilitetsstatus	Kompatibel med undantag
RoHS-undantag (om tillämpligt/känt)	6c, 7a, 7cI
REACH SVHC	Lead 7439-92-1, Potassium perfluorobutane sulfonate 29420-49-3
SCIP	f4905d12-f516-4eb5-90a8-8c87685bc956

Allmänna uppgifter

Anslutningstyp	Fjäderanslutning med ställdon	noggrannhet	< 0,1 % av mätområdet
Monteringstyp	Montage på frampanelen, Frontmontage	Skyddsklass	IP65
Monterbarhet montageskenor	Nej	Matningsspänning	21,6...253 VAC, (50...60 Hz) eller 19,2...300 VDC
Ineffekt	2.2 W	Temperaturkoefficient	≤0,01% of measurement range/°C
Konfiguration	Tryckknapp på framsidan		

Display

Indikeringsområde	-1999...9999	Visningsvärde	strömmätvärde, Procentuell- eller realvärdesvisning, Omkopplingsstatus
Format	14 segment (siffror + bokstäver), Scrolla text i 8 språk för felersättningsvärde (t.ex. givare ledaravbrott, ingång utanför intervallet...)	Typ	LED röd, 4-ställig display, Sifferstorlek 13,8 mm
Cykeltid	2,2 gånger/s	Decimalpunkt	konfigurerbar, 9.999, 99.99, 999.9, 9999
Skalning	variabel	Reglerbar effekt	Ja

ACT20D-LED-UI-AC-DC

Weidmüller Interface GmbH & Co. KG

Klingenbergstraße 26

D-32758 Detmold

Germany

www.weidmueller.com

Tekniska data

Ingång

Kompensation för kalla lödstället	intern	Sensor	2-wire transmitter (without own power supply), 4-trådig givare (med egen energiförsörjning), RTD (2,3-wire): Pt100, Pt200, Pt1000, Ni120, Cu10, Thermocouples: B / C / E / J / K / L / N / R / S / T / W3 / W5, Motståndsmätning, Potentiometer: 10 Ω... 10 kΩ
Antal ingångar	1	ingångsmotstånd	0... 10 kΩ
Ledningsmotstånd i mätkretsen	50 Ω	Potentiometer	10 Ω... 10 kΩ
Sensor-försörjning	> 15 V DC vid 20 mA	ingångsspänning	0... 1 V DC, 0,2... 1 V DC, 0... 10 V DC, 2... 10 V DC
Temperatur - ingångsområde	E: (-100...+1000 °C), J: (-100...+1200 °C), K: (-180...+1372 °C), L: (-200...+900 °C), N: -180...+1300 °C, R: (-50...+1760 °C), S: (-50...+1760 °C), T: (-200...+400 °C), U: (-200...+600 °C), W3: (0...+2300 °C), W5: (0...+2300 °C), LR: (-200...+800 °C), PT100 / 200 / 1000: -200 °C...+850 °C, NI1000: -60°C...+250 °C, CU10: -100...+260 °C	ingångsström	0...20 mA, 4...20 mA
Ingångsmotstånd spänning	> 10 MΩ	Reaktionstid	Konfigurerbar 1...60 s (temperaturens ingång), Konfigurerbar 0,4...60 s (mA / V ingång)

Utgång

Typ	aktiv
-----	-------

Isolationskoordination

EMC-Normer	EN 61326-1	Nedsmuttningsgrad	2
Isolationsspänning	2,3 kVAC (test) / 250 VAC (drifttillstånd)		

Anslutningsdata

Ledaranslutningsteknik	Skruvanslutning: jackbar, jackbar	Anslutningstyp	Fjäderanslutning med ställdon
Ledardiameter, AWG, min.	AWG 30	Ledardiameter, AWG, max	AWG 12
Ledararea, fintrådig, min.	0.13 mm ²	Ledardiameter, fintrådig, max.	2.8 mm ²

Artikelbeskrivning

Produktbeteckning	Apparaten är en inbyggd apparat som används för att digitalt visa processens värden som ström, spänning, motstånd, temperatur och potentiometersignaler i realtid. Apparaten är utformad för installation i en brytarpanel i ett synligt område. Apparaten får endast användas inomhus.
-------------------	---

ACT20D-LED-UI-AC-DC

Weidmüller Interface GmbH & Co. KG
Klingenbergstraße 26
D-32758 Detmold
Germany

www.weidmueller.com

Tekniska data**Klassificeringar**

ETIM 8.0	EC000677	ETIM 9.0	EC000677
ETIM 10.0	EC000677	ECLASS 14.0	27-14-31-10
ECLASS 15.0	27-14-31-10		

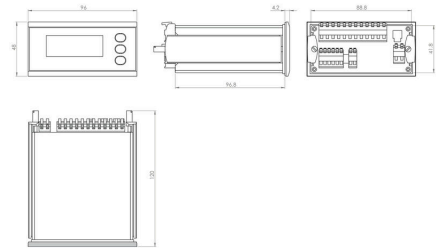
ACT20D-LED-UI-AC-DC

Weidmüller Interface GmbH & Co. KG
 Klingenbergstraße 26
 D-32758 Detmold
 Germany

Ritningar

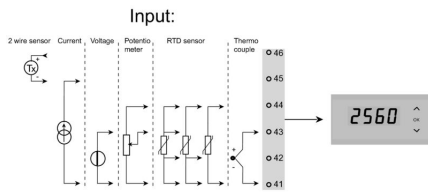
www.weidmueller.com

Profilritning



Kopplingsbild

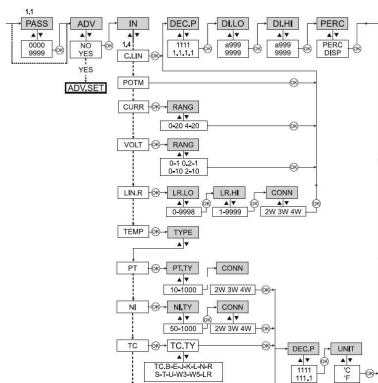
Kopplingsbild



Supply



part of setting menu



ACT20D-LED-UI-AC-DC

Weidmüller Interface GmbH & Co. KG

Klingenbergstraße 26

D-32758 Detmold

Germany

Tillbehör

www.weidmueller.com

Processvärdesindikeringar med LED-display – ACT20D



Apparater i denna serie visar universella, analoga processvärden.

Beroende på version, kan apparaterna konvertera/isolera signalerna till en analog strömsignal och har ytterligare gränsvärdesreläer som bryter övriga signaler.

Egenskaper:

- Flera varianter på givare kan användas.
- En extra strömförsörjning behövs.
- Även i ogynnsamma ljusförhållanden syns värdet på displayen tydligt.

Allmänna beställningsdata

Typ	PROTECTIVE COVER	Utförande
Art.nr.	2964330000	Indikering, Täckhuv, Ingång : Skyddskåpa för ACT20D-...
GTIN (EAN)	4099986768086	Processvärdesindikator, Utgång : Potentiometer, Temperatur,
Förp.	1 ST	termoelement