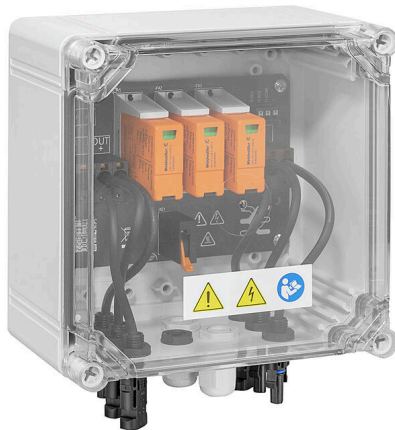


**PVN DC 1I 1O 1MPP SPD1R EVO 11**

**Weidmüller Interface GmbH & Co. KG**  
 Klingenbergstraße 26  
 D-32758 Detmold  
 Germany

www.weidmueller.com

**Bildliknande**



PV Next fördelarlådor för växelriktare med 1 till 12 MPP spårare används för att skydda likströmssidan av ett fotovoltaiskt system. Fördelarlådorna skyddar växelriktare mot överspänningar och uppfyller därmed EU-direktivet CLC/TS 5 1643-32. Dessutom ger dessa produkter möjlighet att skydda systemet mot motström och att kombinera strängar för att spara ledningar under installation.

**Allmänna beställningsdata**

Utförande	Fotovoltaik, Kopplingslåda, PV Next, 1100 V, 1 MPP, 1 ingång/1 utgång per MPP, Överspänningsskydd I / II, MC4-Evo 2
Art.nr.	<a href="#">2914580000</a>
Typ	PVN DC 1I 1O 1MPP SPD1R EVO 11
GTIN (EAN)	4099986542020
Förp.	1 items

## PVN DC 1I 1O 1MPP SPD1R EVO 11

Weidmüller Interface GmbH & Co. KG  
Klingenbergstraße 26  
D-32758 Detmold  
Germany

www.weidmueller.com

## Tekniska data

## Godkännanden

ROHS	Uppfyllelse
------	-------------

## Mått och vikter

Djup	132 mm	Byggdjup (tum)	5.1968 inch
Höjd	240 mm	Bygghöjd (tum)	9.4488 inch
Bredd	200 mm	Byggbredd (tum)	7.874 inch
Nettovikt	1676.4 g		

## Temperaturer

Omgivningstemperatur	-40 °C...50 °C
----------------------	----------------

## Miljööverensstämmelse för produkt

RoHS-kompatibilitetsstatus	Kompatibel med undantag
RoHS-undantag (om tillämpligt/känt)	6c
REACH SVHC	Lead 7439-92-1
SCIP	bdab5698-6a20-4370-8e28-8810d882d01a

## Ingår i leveransen

Inklusive tillbehör	Artikel	Montagefot
	Mängd	4

## Garanti

Tidsperiod	5 År
------------	------

## Godkännanden och normer

Godkännanden	IEC 61439-2, EN 61439-2:2020
--------------	------------------------------

## allmänna data

Normer	EN 61643-31	Skyddsklass	IP65
Installationsplats	Skyddat utomhusområde (land och hav)		

## elektriska egenskaper

Märkspänning DC	1100 V		
Nominell, kortvarig strömbeständighet	Märkström	37.5 A	
Ström per maxeffekt, max.	30 A		
Nominell likström per anslutning	Ström per sträng, max.	30.00 A	

## ingångar

Antal maximala effektpunkter (MPP)	1		
Funktionell jordanslutning	Kabelingång	Antal kabelinföringar	1
	Kabelanslutning	Anslutningstyp	Fjäderanslutning med ställdon
		Flexibelt, max. H05(07) V-K	25 mm <sup>2</sup>

PVN DC 1I 10 1MPP SPD1R EVO 11

Weidmüller Interface GmbH & Co. KG  
Klingenbergstraße 26  
D-32758 Detmold  
Germany

www.weidmueller.com

Tekniska data

		m. trådändhylsa, DIN 16 mm <sup>2</sup> 46228 pt 1, max.											
Antal ledningsinlopp	2												
DC-ingång + & -	Ledaranslutning	<table border="1"> <tr> <td>Anslutningstyp</td> <td>Stäubli MC4-Evo 2 anslutning</td> </tr> <tr> <td>Kompatibelt kabeltvärsnitt</td> <td>EN 50618:2015</td> </tr> <tr> <td>Ledardiameter, min.</td> <td>2.5 mm<sup>2</sup></td> </tr> <tr> <td>Ledardiameter, max.</td> <td>16 mm<sup>2</sup></td> </tr> </table>	Anslutningstyp	Stäubli MC4-Evo 2 anslutning	Kompatibelt kabeltvärsnitt	EN 50618:2015	Ledardiameter, min.	2.5 mm <sup>2</sup>	Ledardiameter, max.	16 mm <sup>2</sup>			
Anslutningstyp	Stäubli MC4-Evo 2 anslutning												
Kompatibelt kabeltvärsnitt	EN 50618:2015												
Ledardiameter, min.	2.5 mm <sup>2</sup>												
Ledardiameter, max.	16 mm <sup>2</sup>												
Säkringstyp	varken säkringsinsats eller - hållare												
Fuses	Nej												
Max. antal DC-ingångar	per maximal spårning av eluttag 1 ingång												
Antal inmatade strängar per MPP	1												
Överspänningsskydd hjälpkontakt	<table border="1"> <tr> <td>Kabelingång</td> <td>Antal kabelinföringar</td> <td>1</td> </tr> <tr> <td>Kabelanslutning</td> <td>Anslutningstyp</td> <td>Fjäderanslutning med ställdon</td> </tr> <tr> <td></td> <td>Flexibelt, max. H05(07) V-K</td> <td>1.5 mm<sup>2</sup></td> </tr> <tr> <td></td> <td>m. trådändhylsa, DIN 46228 pt 1, max.</td> <td>1.5 mm<sup>2</sup></td> </tr> </table>	Kabelingång	Antal kabelinföringar	1	Kabelanslutning	Anslutningstyp	Fjäderanslutning med ställdon		Flexibelt, max. H05(07) V-K	1.5 mm <sup>2</sup>		m. trådändhylsa, DIN 46228 pt 1, max.	1.5 mm <sup>2</sup>
Kabelingång	Antal kabelinföringar	1											
Kabelanslutning	Anslutningstyp	Fjäderanslutning med ställdon											
	Flexibelt, max. H05(07) V-K	1.5 mm <sup>2</sup>											
	m. trådändhylsa, DIN 46228 pt 1, max.	1.5 mm <sup>2</sup>											
Antal ingångar	1												

skyddskåpa

Isoleringsmaterial	Glasfiberförstärkt polyester, polykarbonat, Polykarbonat	Monteringstyp	Väggmontering
Slagtålighet	IK08 enligt IEC 62208, IK10 enligt IEC 62262	Kapslingens fastsättning	Via monteringsstöd
Anslutningstyp, sträng	Anslutningsstickpropp MC4-Evo 2		

utgångar

Max. antal DC-utgångar	per maximal spårning av eluttag 1 utgång									
DC-utgång + & -	Ledaranslutning	<table border="1"> <tr> <td>Anslutningstyp</td> <td>Stäubli MC4-Evo 2 anslutning</td> </tr> <tr> <td>Kompatibelt kabeltvärsnitt</td> <td>TÜV 2 Pfg1169/08.07</td> </tr> <tr> <td>Ledardiameter, min.</td> <td>2.5 mm<sup>2</sup></td> </tr> <tr> <td>Ledardiameter, max.</td> <td>16 mm<sup>2</sup></td> </tr> </table>	Anslutningstyp	Stäubli MC4-Evo 2 anslutning	Kompatibelt kabeltvärsnitt	TÜV 2 Pfg1169/08.07	Ledardiameter, min.	2.5 mm <sup>2</sup>	Ledardiameter, max.	16 mm <sup>2</sup>
Anslutningstyp	Stäubli MC4-Evo 2 anslutning									
Kompatibelt kabeltvärsnitt	TÜV 2 Pfg1169/08.07									
Ledardiameter, min.	2.5 mm <sup>2</sup>									
Ledardiameter, max.	16 mm <sup>2</sup>									

Överspänningsskydd, DC-sida

Normer	EN 61643-31	Blixttestström limp (10/350 µs)	5 kA
Avledningsström, max. (8/20 µs)	40 kA	Skyddsnivå Up (+/-, -/PE, +/-PE)	≤ 3.8 kV
Kortslutning ström ISCPV	11000 A	Total avledningsström Itotalt (8/20µs)	50 kA
Avledningsström In (8/20 µs)	20 kA	Kravklass	Typ I/II
Total avledningsström Itotalt (10/350µs)	6.25 kA	Skyddsnivå Up (-/PE)	≤ 3.8 kV
Skyddsnivå Up (+/-)	≤ 3.8 kV	Skyddsnivå Up (+/PE)	≤ 3.8 kV
PV-anläggningens spänning, max. Ucpv	1100 V		

DC-lastbrytare

Spänningstyp	DC	Växla fränskiljarens körning	ingen brytare
--------------	----	------------------------------	---------------

Viktig hänvisningstext

Produktinformation	SCIP-numret tilldelades på grund av en blyhalt på mer än 0,1 % av nettovikten. Säker användning enligt ECHA:
--------------------	--

PVN DC 1I 10 1MPP SPD1R EVO 11

Weidmüller Interface GmbH & Co. KG  
 Klingenbergstraße 26  
 D-32758 Detmold  
 Germany

Tekniska data

www.weidmueller.com

Identifiering av skadliga ämnen är tillräcklig för att artikeln ska kunna användas på ett säkert sätt under hela dess livscykel, inklusive livslängds-, demonterings- och avfalls-/återvinningsfasen

Klassificeringar

ETIM 8.0	EC003857	ETIM 9.0	EC003857
ETIM 10.0	EC003857	ECLASS 14.0	22-57-02-92
ECLASS 15.0	22-57-02-92		

Offerttexter

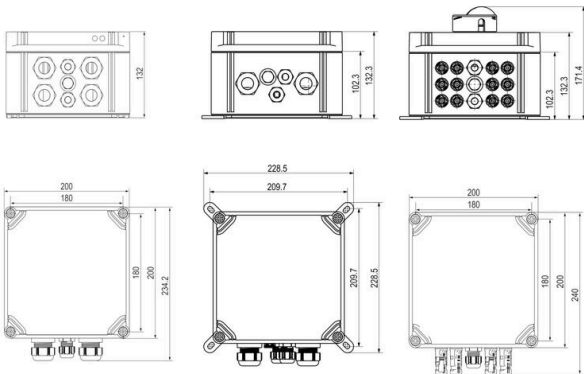
Annonstext lång	<p>Combiner box for inverters with 1 MPP tracker, suitable for protecting the DC side of a photovoltaic system according to DIN CLC/TS 5 1643-32. MPP1: 1 input, connection via MC4-Evo 2 connector, compatible with cable type TÜV 2 Pfg1 169/08.07 / EN 50618:2063</p> <p>1 output, connection via MC4-Evo 2 connector, compatible with cable type TÜV 2 Pfg1 169/08.07 / EN 50618:2063</p> <p>Max. string voltage Uoc: 1100 VDC</p> <p>1 class/type I + II combined arrester with signal contact</p> <p>Connection of the signal contact via M16 cable glands (Clamping range 5-10 mmØ) max. conductor cross-section: 1.5 mm<sup>2</sup></p> <p>Connection of the functional earth via M16 cable glands (Clamping range 5-10 mmØ) Conductor cross-section: ≥ 16 mm<sup>2</sup></p> <p>Protection class: IP65</p> <p>All built into a glas fibre reinforced polyester housing. Dimensions HxWxD: 240x200x132 mm</p> <p>Approval according to low voltage switchgear and controlgear IEC 61439-1 and EN 61439-2</p>
-----------------	--

## PVN DC 1I 1O 1MPP SPD1R EVO 11

**Weidmüller Interface GmbH & Co. KG**  
Klingenbergstraße 26  
D-32758 Detmold  
Germany

## Ritningar

[www.weidmueller.com](http://www.weidmueller.com)



## PVN DC 1I 10 1MPP SPD1R EVO 11

**Weidmüller Interface GmbH & Co. KG**  
 Klingenbergstraße 26  
 D-32758 Detmold  
 Germany

www.weidmueller.com

## Tillbehör

### Väderskydd för fotovoltaik



#### Allmänna beställningsdata

Typ	PV SUNCOVER 20/20/13	Utförande
Art.nr.	<a href="#">8000143243</a>	Fotovoltaik, Solskydd
GTIN (EAN)	4099987 111829	
Förp.	1 ST	

### Kapverktyg



Kapverktyg för ledare upp till 8 mm, 12 mm, 14 mm och 22 mm ytterdiameter. Den speciella knivgeometrin tillåter nypningsfri kapning av koppar- och aluminiumledare med minimal fysisk ansträngning. Kapverktygen (KT 8 till KT 22) levereras även med VDE- och GS-testad skyddsisolering upp till 1 000 V enligt EN/IEC 60900.

#### Allmänna beställningsdata

Typ	KT 14	Utförande
Art.nr.	<a href="#">1157820000</a>	Kapverktyg, Enhandskapverktyg
GTIN (EAN)	4032248945344	
Förp.	1 ST	

### Verktyg



- för fintrådiga och massiva ledare med specialiseringsmaterial
- hög avisoleringskvalitet för industriell användning (motsvarande kraven inom flygindustrin)
- speciella formknivar möjliggör avisolering av speciella ledarisoleringar och ledaruppbyggnader
- Avisoleringslängd inställningsbar med anslag
- hög flexibilitet genom utbytbara avisoleringsenheter
- hög repeter Noggrannhet i avisoleringsresultatet
- inga skador på ledaren
- hög stabilitet för lång livslängd och hög pålitlighet
- integrerad skärfunktion

## PVN DC 1I 10 1MPP SPD1R EVO 11

**Weidmüller Interface GmbH & Co. KG**  
 Klingenbergstraße 26  
 D-32758 Detmold  
 Germany

www.weidmueller.com

## Tillbehör

### Allmänna beställningsdata

Typ	MULTI-STRIPAX PV	Utförande
Art.nr.	<a href="#">1190490000</a>	Fotovoltaik, Stickkontakt
GTIN (EAN)	4032248973262	
Förp.	1 ST	

### Krysspårskruvmejsel, typ Phillips



VDE-isolerad kryssmejsel, Typ Phillips, SDIK PH DIN 7438, ISO 8764/2-PH, klingprofil enligt ISO 8764-PH, SoftFinish-handtag

### Allmänna beställningsdata

Typ	SDIK PH3 X 150	Utförande
Art.nr.	<a href="#">2749910000</a>	Skruvmejsel, Klingbredd (B): 3 mm, 150 mm, Klingtjocklek: 3
GTIN (EAN)	4050118897210	
Förp.	1 ST	

### Spår-Skruvmejsel



VDE-isolerad spårskruvmejsel, SDI DIN 7437, ISO 2380/2, klingprofil enligt DIN 5264, ISO 2380/1, SoftFinish-handtag

### Allmänna beställningsdata

Typ	SDIS 0.6X3.5X100	Utförande
Art.nr.	<a href="#">2749810000</a>	Skruvmejsel, Klingbredd (B): 3.5 mm, Klinglängd: 100 mm,
GTIN (EAN)	4050118897012	Klingtjocklek: 0.6 mm
Förp.	1 ST	
Typ	SDIS 1.0X5.5X125	Utförande
Art.nr.	<a href="#">2749850000</a>	Skruvmejsel, Klingbredd (B): 5.5 mm, Klinglängd: 125 mm,
GTIN (EAN)	4050118897050	Klingtjocklek: 1 mm
Förp.	1 ST	

## PVN DC 1I 10 1MPP SPD1R EVO 11

Weidmüller Interface GmbH & Co. KG  
Klingenbergstraße 26  
D-32758 Detmold  
Germany

www.weidmueller.com

## Tillbehör

## Utvändiga fästöron



Utvändiga fästöron  
sats med vardera 4 styck

## Allmänna beställningsdata

Typ	MF FPC	Utförande
Art.nr.	<a href="#">9536040000</a>	FPC (tom kapsling i polykarbonat), Monteringsfot, Fästöron, Höjd:
GTIN (EAN)	4032248009442	40 mm, Bredd: 19 mm, Djup: 35.5 mm, Grundläggande material:
Förp.	1 ST	Polyamid, Polyamid 66, ljusgrå

## UV-beständiga buntband

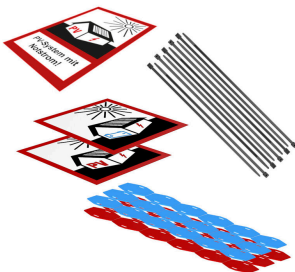


UV-resistent polyamid 6.6 garanterar överlägsen hållbarhet för våra specialbuntband även i stark UV-strålning. Passar utmärkt för kontinuerlig användning utomhus.

## Allmänna beställningsdata

Typ	CB-UVR 290/4,5 BK	Utförande
Art.nr.	<a href="#">2659350000</a>	Buntband, 4.5 x 290 mm, Polyamid 66, 220 N
GTIN (EAN)	4050118682816	
Förp.	100 ST	

## PV-märkningsseter



## Allmänna beställningsdata

Typ	PV MARKER 1-3 MPP	Utförande
Art.nr.	<a href="#">8000149520</a>	Fotovoltaik, Apparatmärkning, Tillbehör, Ledar- och kabelmärkning,
GTIN (EAN)	4099987229197	Buntband, Märkningskit, Varningsmärkning, Kabelmärkning,
Förp.	1 ST	självhäftande

**PVN DC 1I 1O 1MPP SPD1R EVO 11**

**Weidmüller Interface GmbH & Co. KG**  
Klingenbergstraße 26  
D-32758 Detmold  
Germany

**Tillbehör**

[www.weidmueller.com](http://www.weidmueller.com)

**Utbytesavledare****Allmänna beställningsdata**

Typ	VPU PV I-II O 1000 E	Utförande
Art.nr.	<a href="#">2530530000</a>	Överspanningsavledare, Lågspänning, Tillbehör, Överspanningsskydd
GTIN (EAN)	4050118540741	I / II, Reservavledare
Förp.	9 ST	