

**VPU AC II+III 3 R 440/20 S**

**Weidmüller Interface GmbH & Co. KG**  
 Klingenbergstraße 26  
 D-32758 Detmold  
 Germany

www.weidmueller.com



**Allmänna beställningsdata**

Utförande	Överspanningsavledare, Lågspänning, Med fjärrkontakt, TN-C
Art.nr.	<a href="#">2908470000</a>
Typ	VPU AC II+III 3 R 440/20 S
GTIN (EAN)	4099986190672
Förp.	1 items

## VPU AC II+III 3 R 440/20 S

Weidmüller Interface GmbH &amp; Co. KG

Klingenbergstraße 26

D-32758 Detmold

Germany

www.weidmueller.com

## Tekniska data

## Godkännanden

Godkännanden



ROHS

Uppfyllelse

## Mått och vikter

Djup	70 mm	Byggdjup (tum)	2.7559 inch
Höjd	99 mm	Bygghöjd (tum)	3.8976 inch
Bredd	36 mm	Byggbredd (tum)	1.4173 inch
Nettovikt	268 g		

## Temperaturer

Lagertemperatur		Omgivningstemperatur	-40 °C...85 °C
Drifttemperatur	-40 °C...85 °C	Fuktighet	5-95 % rel. fuktighet

## Miljööverensstämmelse för produkt

RoHS-kompatibilitetsstatus	Kompatibel utan undantag
REACH SVHC	Nej mSvHC över 0,1 viktprocent

## Allmänna data

Optisk funktionsdisplay	grön = ok, röd = avledare defekt, byt ut	Segment	Energifördelning
Utförande	Med fjärrkontakt	Byggform	Installationskapsling; 2 TE, Insta IP20
Brännbarhetsklass enligt UL 94	V-0	Färgkod	grå
Skyddsklass	IP20 efter installation	Montageskena obestyckad	TS 35
Höjdområde för drift	≤ 2000 m, ≤ 4000 m		

## Anslutningsdata fjärmeddelande

Ledaranslutningsarea, entrådig, min.	0.2 mm <sup>2</sup>	Avisoleringslängd	5 mm
Anslutningstyp	Skruvanslutning, PUSH IN	Ledaranslutningsarea, entrådig, max.	1.5 mm <sup>2</sup>
Åtdragningsmoment max.	0.4 Nm		

## Isolationskoordinater enligt EN 50178

Överspänningskategori	III	Nedsmutningsgrad	2
-----------------------	-----	------------------	---

## Märkdata IEC/EN

Antal poler	3	Kombinerad stöt UOC	6 kV
Signalkontakt	250 V / 0,5 A	Märkspänning (AC)	230 V
Lågspänningsnät	TN-C	Spänningstyp	AC
Temporär överspänning - TOV	440 V	Säkringsskydd	Ingen säkring krävs ≤ 100 A gG
Svarstid/reservtid	≤ 25 ns	Frekvensområde, max.	60 Hz
Frekvensområde, min.	50 Hz	Normer	IEC 61643-11, EN 61643-11
Kravklass enligt EN 61643-11	T2, T3	Kravklass enligt IEC 61643-11	Typ II, Typ III
Högsta normalspänning, Uc (AC)	440 V	Energikoordinater (≤10 m)	Typ II, Typ III

## VPU AC II+III 3 R 440/20 S

Weidmüller Interface GmbH &amp; Co. KG

Klingenbergstraße 26

D-32758 Detmold

Germany

www.weidmueller.com

## Tekniska data

Avledningsström In (8/20 µs) ledare-PE	10 kA	Avledningsström I <sub>max</sub> . (8/20 µs) ledare- 20 kA PE	
Skyddsnivå Up vid IN (L/N-PE)	≤ 1.7 kV	Kortslutningsström ISCCR (Short Circuit Current Rating)	25 kA
Avledningsström (typ III)	3 kA	Integrerad försäkring	Nej
Skyddsnivå Up vid IN (L-PE) (typ III)	≤1 kV		

## Allmänna data

Antal poler	3	Skyddsklass	IP20 efter installation
Färgkod	grå		

## Anslutningsdata

Avisoleringslängd	15 mm	Ledare anslutningsarea PE, flertrådig, max.	35 mm <sup>2</sup>
Ledare anslutningsarea PE, massiv, max.	35 mm <sup>2</sup>	Ledaranslutningsteknik	Skruvanslutning
Anslutningstyp	Skruvanslutning	Avisoleringslängd nominellt	13 mm
Åtdragningsmoment, min.	1.2 Nm	Åtdragningsmoment, max.	2 Nm
Anslutningsområde, märkarea	10 mm <sup>2</sup>	Anslutningsområde, min.	2.5 mm <sup>2</sup>
Anslutningsområde, max.	35 mm <sup>2</sup>	Ledardiameter, entrådlig min.	2.5 mm <sup>2</sup>
Ledardiameter, entrådlig max.	10 mm <sup>2</sup>	Ledararea, fintrådig, min.	2.5 mm <sup>2</sup>
Ledardiameter, fintrådig, max.	25 mm <sup>2</sup>	Anslutningsarea, flertrådig, min.	2.5 mm <sup>2</sup>
Anslutningsarea, flertrådig, max.	10 mm <sup>2</sup>		

## Elektriska data

Spänningstyp	AC
--------------	----

## Garanti

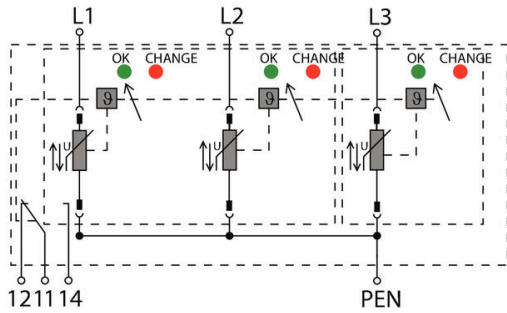
Tidsperiod	5 År
------------	------

## Viktig hänvisningstext

Produktinformation	Avsedd för DC-applikationer. Använd SIBA-säkring av typ NH2XL aR/aSF DC 1500 V
--------------------	--------------------------------------------------------------------------------

## Klassificeringar

ETIM 8.0	EC000941	ETIM 9.0	EC000941
ETIM 10.0	EC000941	ECLASS 14.0	27-17-12-02
ECLASS 15.0	27-17-12-02		



Schematic circuit diagram

## VPU AC II+III 3 R 440/20 S

Weidmüller Interface GmbH & Co. KG  
Klingenbergstraße 26  
D-32758 Detmold  
Germany

www.weidmueller.com

## Tillbehör

## Krysspårskruvmejsel, typ Phillips



VDE-isolerad kryssmejsel, Typ Phillips, SDIK PH DIN 7438, ISO 8764/2-PH, klingprofil enligt ISO 8764-PH, SoftFinish-handtag

## Allmänna beställningsdata

Typ	SDIK PHO X 60	Utförande
Art.nr.	<a href="#">2749880000</a>	Skruvmejsel, Klingbredd (B): 0 mm, 60 mm, Klingtjocklek: 0
GTIN (EAN)	4050118897081	
Förp.	1 ST	

## Reservavledare



## Allmänna beställningsdata

Typ	VPU AC II+III 0 L-N 440...	Utförande
Art.nr.	<a href="#">2908540000</a>	Överspanningsavledare, Lågspänning, Reservavledare, TN-S, TT
GTIN (EAN)	4099986190955	
Förp.	1 ST	
Typ	VPU AC II+III 0 L3-PEN ...	Utförande
Art.nr.	<a href="#">2908560000</a>	Överspanningsavledare, Lågspänning, Reservavledare, TN-S, TT
GTIN (EAN)	4099986190986	
Förp.	1 ST	