

VPU AC II+III 3 R 275/20 S

Weidmüller Interface GmbH & Co. KG
 Klingenbergstraße 26
 D-32758 Detmold
 Germany

www.weidmueller.com



Allmänna beställningsdata

Utförande	Överspanningsavledare, Lågspänning, Med fjärrkontakt, TN-C
Art.nr.	2907880000
Typ	VPU AC II+III 3 R 275/20 S
GTIN (EAN)	4099986189935
Förp.	1 items

VPU AC II+III 3 R 275/20 S

Weidmüller Interface GmbH & Co. KG
Klingenbergstraße 26
D-32758 Detmold
Germany

www.weidmueller.com

Tekniska data

Godkännanden

Godkännanden



ROHS Uppfyllelse

Mått och vikter

Djup	70 mm	Byggdjup (tum)	2.7559 inch
Höjd	99 mm	Bygghöjd (tum)	3.8976 inch
Bredd	36 mm	Byggbredd (tum)	1.4173 inch
Nettovikt	249 g		

Temperaturer

Lagertemperatur		Omgivningstemperatur	-40 °C...85 °C
Drifttemperatur	-40 °C...85 °C	Fuktighet	5-95 % rel. fuktighet

Miljööverensstämmelse för produkt

RoHS-kompatibilitetsstatus	Kompatibel utan undantag
REACH SVHC	Nej mSvHC över 0,1 viktprocent

Allmänna data

Optisk funktionsdisplay	grön = ok, röd = avledare defekt, byt ut	Segment	Energifördelning
Utförande	Med fjärrkontakt	Byggform	Installationskapsling; 2 TE, Insta IP20
Brännbarhetsklass enligt UL 94	V-0	Färgkod	grå
Skyddsklass	IP20 efter installation	Montageskena obestyckad	TS 35
Höjdområde för drift	≤ 2000 m, ≤ 4000 m		

Anslutningsdata fjärmeddelande

Ledaranslutningsarea, entrådig, min.	0.2 mm ²	Avisoleringslängd	5 mm
Anslutningstyp	Skruvanslutning, PUSH IN	Ledaranslutningsarea, entrådig, max.	1.5 mm ²
Åtdragningsmoment max.	0.4 Nm		

Isolationskoordinater enligt EN 50178

Överspänningskategori	III	Nedsmutningsgrad	2
-----------------------	-----	------------------	---

Märkdata IEC/EN

Antal poler	3	Kombinerad stöt UOC	6 kV
Signalkontakt	250 V / 0,5 A	Märkspänning (AC)	230 V
Lågspänningsnät	TN-C	Spänningstyp	AC
Temporär överspänning - TOV	335 V	Säkringsskydd	Ingen säkring krävs ≤ 100 A gG
Svarstid/reservtid	≤ 25 ns	Frekvensområde, max.	60 Hz
Frekvensområde, min.	50 Hz	Normer	IEC 61643-11, EN 61643-11
Kravklass enligt EN 61643-11	T2, T3	Kravklass enligt IEC 61643-11	Typ II, Typ III
Högsta normalspänning, Uc (AC)	275 V	Energikoordinater (≤10 m)	Typ II, Typ III

VPU AC II+III 3 R 275/20 S

Weidmüller Interface GmbH & Co. KG

Klingenbergstraße 26

D-32758 Detmold

Germany

www.weidmueller.com

Tekniska data

Avledningsström In (8/20 µs) ledare-PE	10 kA	Avledningsström I _{max} . (8/20 µs) ledare- PE	20 kA
Skyddsnivå Up vid IN (L/N-PE)	≤ 1.25 kV	Kortslutningsström ISCCR (Short Circuit Current Rating)	25 kA
Avledningsström (typ III)	3 kA	Integrerad försäkring	Nej
Skyddsnivå Up vid IN (L-PE) (typ III)	≤1 kV		

Allmänna data

Antal poler	3	Skyddsklass	IP20 efter installation
Färgkod	grå		

Anslutningsdata

Avisoleringslängd	15 mm	Ledare anslutningsarea PE, flertrådig, max.	35 mm ²
Ledare anslutningsarea PE, massiv, max.	35 mm ²	Ledaranslutningsteknik	Skruvanslutning
Anslutningstyp	Skruvanslutning	Avisoleringslängd nominellt	13 mm
Åtdragningsmoment, min.	1.2 Nm	Åtdragningsmoment, max.	2 Nm
Anslutningsområde, märkarea	10 mm ²	Anslutningsområde, min.	2.5 mm ²
Anslutningsområde, max.	35 mm ²	Ledardiameter, entrådlig min.	2.5 mm ²
Ledardiameter, entrådlig max.	10 mm ²	Ledarearea, fintrådig, min.	2.5 mm ²
Ledardiameter, fintrådig, max.	25 mm ²	Anslutningsarea, flertrådig, min.	2.5 mm ²
Anslutningsarea, flertrådig, max.	10 mm ²		

Elektriska data

Spänningstyp	AC
--------------	----

Garanti

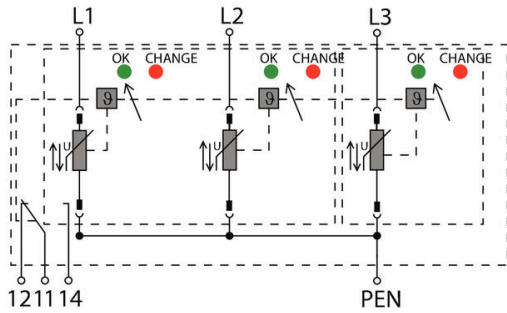
Tidsperiod	5 År
------------	------

Viktig hänvisningstext

Produktinformation	Avsedd för DC-applikationer. Använd SIBA-säkring av typ NH2XL aR/aSF DC 1500 V
--------------------	--------------------------------------------------------------------------------

Klassificeringar

ETIM 8.0	EC000941	ETIM 9.0	EC000941
ETIM 10.0	EC000941	ECLASS 14.0	27-17-12-02
ECLASS 15.0	27-17-12-02		



Krysspårskruvmejsel, typ Phillips



VDE-isolerad kryssmejsel, Typ Phillips, SDIK PH DIN 7438, ISO 8764/2-PH, klingprofil enligt ISO 8764-PH, SoftFinish-handtag

Allmänna beställningsdata

Typ	SDIK PHO X 60	Utförande
Art.nr.	2749880000	Skruvmejsel, Klingbredd (B): 0 mm, 60 mm, Klingtjocklek: 0
GTIN (EAN)	4050118897081	
Förp.	1 ST	

Reservavledare



Allmänna beställningsdata

Typ	VPU AC II+III 0 L-N 275...	Utförande
Art.nr.	2908010000	Överspanningsavledare, Lågspänning, Reservavledare, TN-S, TT
GTIN (EAN)	4099986190153	
Förp.	1 ST	
Typ	VPU AC II+III 0 L3-PEN ...	Utförande
Art.nr.	2907980000	Överspanningsavledare, Lågspänning, Reservavledare, TN-S, TT
GTIN (EAN)	4099986190139	
Förp.	1 ST	