



Egenskaper och fördelar:

- Ethernet-APL-kompatibel
- Utrymmes- och viktbesparande design
- Kostnadseffektiva alternativ till RJ45- och M12-anslutningar
- Finns med PUSH IN, SNAP IN, klämygel eller späningsfjäderanslutning
- Lämplig för THT och THR lödprocesser
- 10 Mbit/s kommunikation för långa avstånd (1000m) enligt IEEE 802.3cg-2019
- PoDL fjärransluten energiförsörjning enligt IEEE 802.3bu
- Ethernet-APL är lämpligt för alla IIoT-enheter och skräddarsytt för processindustrin

Allmänna beställningsdata

Utförande	Skärmygel, Tillbehör, Skruvfläns, Antal poler: 1, zinkpläterad, silvergrå, Box
Art.nr.	2903230000
Typ	SH ETH U
GTIN (EAN)	4099986575172
Förp.	25 items
Förpackning	Box

Tekniska data

Godkännanden

ROHS	Uppfyllelse
------	-------------

Mått och vikter

Djup	26.9 mm	Byggdjup (tum)	1.0591 inch
Höjd	15.1 mm	Bygghöjd (tum)	0.5945 inch
Bredd	22.4 mm	Byggbredd (tum)	0.8819 inch
Nettovikt	2.48 g		

Miljööverensstämmelse för produkt

RoHS-kompatibilitetsstatus	Kompatibel utan undantag
REACH SVHC	Nej mSvHC över 0,1 viktprocent

Systemspecifikationer

Antal poler	1	Skärmmaterial	Stål
Avskärmning	360° skärmkontaktering	Ändplatta, Egenskap	Skruvfläns
Anslutningstyp	Skruvanslutning	Kabeldiameter max.	8 mm
Kabeldiameter min.	4.5 mm	Produktfamilj	Tillbehör
Skärmarea	zinkpläterad		

Packaging

Förpackning	Box	VPE-längd	118.00 mm
VPE-bredd	89.00 mm	VPE-höjd	31.00 mm

Materialdata

Färgkod	silvergrå	Färgtabell (jämförbar)	RAL 7001
Kontaktmaterial	Cu-legering	Kontaktyta	zinkpläterad
Lagertemperatur, min.	-40 °C	Lagertemperatur, max.	80 °C
Driftstemperatur, min.	-40 °C	Driftstemperatur, max	80 °C

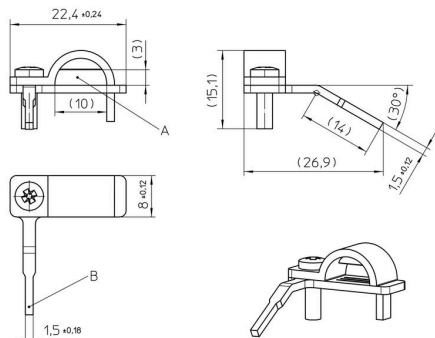
Viktig hänvisningstext

Hänvisningstext

Klassificeringar

ETIM 8.0	EC002637	ETIM 9.0	EC002637
ETIM 10.0	EC002637	ECLASS 14.0	27-46-02-01
ECLASS 15.0	27-46-02-01		

Ritningar



A) Clamping range
B) Contact pin for cross sections 1,5mm²
Units are in millimeters [mm] and degrees [°]

