

IE-FCI-PWB-2USB-A/C-5V**Weidmüller Interface GmbH & Co. KG**

Klingenbergstraße 26

D-32758 Detmold

Germany

www.weidmueller.com



FrontCom® Vario integrerar flera funktioner i en och samma ram. Systemet är enkelt att installera och du kan välja bland ett stort utbud av data-, signal- och effektmoduler. Utöver att FrontCom® Vario är extremt kompakt erbjuder den ett antal unika produktkännetecken som gör din projektplanering och dina arbetsaktiviteter säkra, snabba och framtidssäkra. Dessutom har FrontCom® Vario-systemet en attraktiv kapslingskonstruktion som dessutom erbjuder högsta tänkbara slagtlåghet och uppfyller kraven för skyddsklassen IP 65 helt och hållet.

Allmänna beställningsdata

Utförande	FrontCom, Insats Power stor, USB-laddare
Art.nr.	2902340000
Typ	IE-FCI-PWB-2USB-A/C-5V
GTIN (EAN)	4099986004719
Förp.	1 items

IE-FCI-PWB-2USB-A/C-5V

Weidmüller Interface GmbH & Co. KG
Klingenbergstraße 26
D-32758 Detmold
Germany

www.weidmueller.com

Tekniska data

Godkännanden

Godkännanden



Mått och vikter

Nettovikt 0 g

Temperaturer

Lagertemperatur Drifttemperatur 0 °C...45 °C
Installation temperature

Miljööverensstämmelse för produkt

RoHS-kompatibilitetsstatus Kompatibel
REACH SVHC Nej mSvHC över 0,1 viktprocent

Allmänna data

Skyddsklass IP40 Insats typ Insats Power stor

USB-laddare

Laddningsmätthylsor	1x USB A, 1x USB C	ingångsström	≤ 300 mA
Ingångsspänning	100...240 V	ingångsspänning, max.	240 V
ingångsspänning, min.	100 V	Utgångsström	3 A
Utgångsspänning	5 V	Utgångsspänning	5 V DC
Utgångsspänningstyp	DC	Frekvensområde	50...60 Hz
Verkningsgrad	80 %	Ineffekt i standbyläge	max. 0,1 W
Skyddsklass	II	Normer	EN 60950-1, EN 62684

Anslutningsbara ledare

Avisoleringslängd	6 mm
Anslutningstyp	Skruvanslutning
Ledarens anslutningsarea extremt fintrådigt med ändhylsa	min. 1.5 mm ²
	max. 2.5 mm ²
Ledarens anslutningsarea, solid	min. 1.5 mm ²
	max. 2.5 mm ²
Ledarens anslutningsarea fintrådigt med ändhylsa	min. 1.5 mm ²
	max. 2.5 mm ²
Ledarens anslutningsarea, styv	1.5 ... 2.5 mm ²
Ledarens anslutningsarea fintrådigt med ändhylsa	1.5 ... 2.5 mm ²
Ledarens anslutningsarea extremt fintrådigt med ändhylsa	1.5 ... 2.5 mm ²

Elektriska egenskaper

Verkningsgrad 80 %

IE-FCI-PWB-2USB-A/C-5V

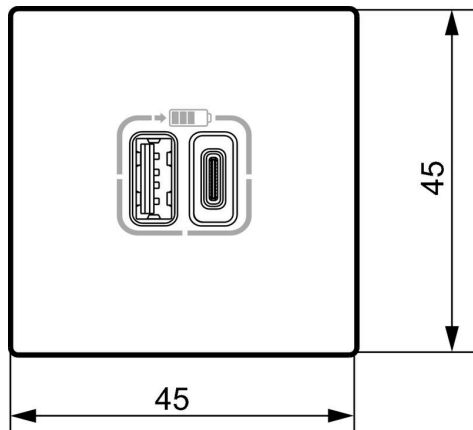
Weidmüller Interface GmbH & Co. KG
Klingenbergstraße 26
D-32758 Detmold
Germany

www.weidmueller.com

Tekniska data**Klassificeringar**

ETIM 8.0	EC001121	ETIM 9.0	EC001121
ETIM 10.0	EC001121	ECLASS 14.0	27-18-28-92
ECLASS 15.0	27-18-28-92		

Profilritning



Profilritning

