

WIL-SXXXX-FXPF-6500-X140-M8DX-S**Weidmüller Interface GmbH & Co. KG**

Klingenbergstraße 26

D-32758 Detmold

Germany

www.weidmueller.com



S-serie finns som kompakt standard och premium-lampor. Den enkla M8 anslutning teknologin möjliggör hane-and-play samt möjlighet för flera armaturer att monteras i rad. Ljuskärgerna på 5,700K eller 6,500K kan också mjukt nedtonas. Tack vare full inkapsling av premiumvarianten ger S serie en hög täthet och ytterligare skydd mot inträngning av massiva främmande kroppar $\geq 1,0$ mm (IP69). Förutom deras platta installationshöjd på 18mm, möjliggör detta deras insats i maskininteriörer.

Allmänna beställningsdata

Art.nr.	2900160000
Typ	WIL-SXXXX-FXPF-6500-X140-M8DX-S
GTIN (EAN)	4064675907107
Förp.	1 items

WIL-SXXXX-FXPF-6500-X140-M8DX-S

Weidmüller Interface GmbH & Co. KG
Klingenbergstraße 26
D-32758 Detmold
Germany

www.weidmueller.com

Tekniska data

Godkännanden

Godkännanden



ROHS	Uppfyllelse
UL File Number Search	UL-webbplats
Certifikat nr (cURus)	E354496

Mått och vikter

Djup	30 mm	Byggdjup (tum)	1.1811 inch
Höjd	17.5 mm	Bygghöjd (tum)	0.689 inch
Bredd	140 mm	Byggbredd (tum)	5.5118 inch
Nettovikt	162 g		

Temperaturer

Drifttemperatur -20 - 70°C

Miljööverensstämmelse för produkt

RoHS-kompatibilitetsstatus	Kompatibel med undantag
RoHS-undantag (om tillämpligt/känt)	6c
REACH SVHC	Lead 7439-92-1
SCIP	37ebc061-1fa2-4387-80af-82299a5c3412

Allmänna tekniska data

Anslutningstyp	Stiftanslutning, Hylsa	Elektronisk utrustning på rullande materiel	No
LED-modulens form	Rund	Ljuskategori (CCT)	6500K, Cold white
Ljusström	286 lm	Utsläppsvinkel	120 °
Ljusstyrka	88 lux	Livslängd	60.000 h
Monteringstyp	Skruvmontering	Avstånd mellan borrhål	196 mm
Skyddsklass	IP69K	Verkningsgradsklass (enligt EU-direktiv nr. 874/2012)	Not required

Anslutningsdata

LED-modul kan anslutas	ja	Utförande	Stift, rakt - uttag, rakt
Antal poler	4	Kodning	A-kodad
Anslutningsgång	M8 / M8	Åtdragningsmoment	0.6 Nm
Koppling	Hane 1: styrning vit LED 12-30V DC, Hane 2: dimbar 1,2-10V DC, Hane 3: GND (-), Hane 4: NC		

Elektriska data

Märkspänning	12...30 V DC	Effekt	3.4 W
Reglerbar effekt	ja, steglös dimning		

Materialdata

Kapslingsmaterial	hårdanodiserat aluminium	Gjutmassa	PUR V0
-------------------	--------------------------	-----------	--------

WIL-SXXXX-FXPF-6500-X140-M8DX-S

Weidmüller Interface GmbH & Co. KG
Klingenbergstraße 26
D-32758 Detmold
Germany

www.weidmueller.com

Tekniska data**Tekniska data för kabel**

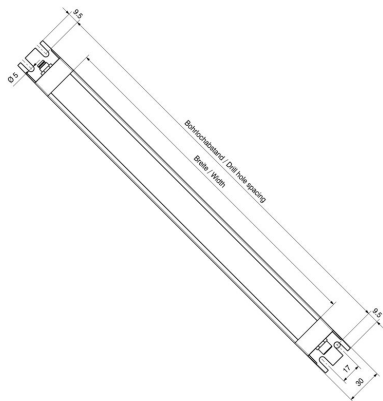
Kapslingsmaterial	hårdanodiserat aluminium
-------------------	--------------------------

Klassificeringar

ETIM 8.0	EC000996	ETIM 9.0	EC000996
ETIM 10.0	EC000996	ECLASS 14.0	27-11-06-35
ECLASS 15.0	27-11-06-35		

Ritningar

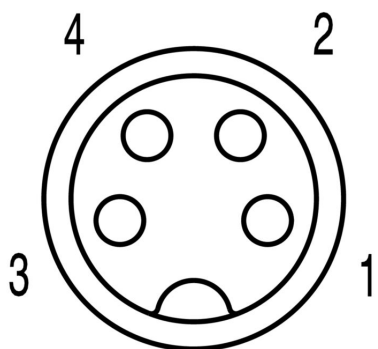
Profilritning



Polschema



Polschema



WIL-SXXXX-FXPF-6500-X140-M8DX-S

Weidmüller Interface GmbH & Co. KG
Klingenbergstraße 26
D-32758 Detmold
Germany

www.weidmueller.com

Tillbehör

Rak



Individuella kabellängder krävs ofta nuförtiden. För att uppfylla detta krav erbjuder Weidmüller ett brett utbud av kontaktdon för fri konfektionering.

Han- och honkontakter för konfektionerbar montering för anslutningarna M8, M12, M16 och 7/8" som är mycket stabila och till exempel passar för maskinteknik. Runda kontakter i M8-utförande passar särskilt för applikationer med begränsat tillgängligt utrymme.

Skruvanslutningen kan användas i en mängd olika applikationer. Med denna teknologi kan ledaren, alternativt med ändhylsor, kopplas in i anslutningselementen och fästas med en skruv. Den är den klassiska och billigaste anslutningstekniken som även fungerar med flera ledare i en anslutning.

Allmänna beställningsdata

Typ	SAIBGS-P-4A-3.5/5-M8	Utförande
Art.nr.	1803880000	Fältanslutningsbar anslutning, M8
GTIN (EAN)	4032248259861	
Förp.	1 ST	
Typ	SAISGS-P-4A-3.5/5-M8	Utförande
Art.nr.	1803850000	Fältanslutningsbar anslutning, M8
GTIN (EAN)	4032248259830	
Förp.	1 ST	

PUR halogenfri svart (U)



Givar-/ställdonsledningar används för anslutning av givare och ställdon och för data- eller spänningsöverföring i en rad olika applikationer. Den formgjutna ledningen erbjuder en ansluten och testad anslutning av kontaktdonet till den fabriksanslutna ledningen.

Ledningarna kan bli utsatta för en mängd olika driftvillkor såsom fukt, damm, värme, kyla, stötar och vibration.

Våra produktutvecklare har särskilt fokuserat på den här aspekten och tagit fram en rad olika M8 och M12 givar-/ställdonsledningar, så att du kan hitta den lösning du behöver för din applikation.

Om det är något du inte har hittat eller behöver du rådgivning? Kontakta oss!

Allmänna beställningsdata

Typ	SAIL-M8BG-4-1.5U	Utförande
Art.nr.	9457850150	Sensor/Aktuator-Ledning, En ände utan kontakt, M8, Antal poler :
GTIN (EAN)	4032248403387	4, 1,5 m, Hylsa, rak, Skärmad: Nej, LED: Nej, Mantelmaterial: PUR,
Förp.	1 ST	Halogener: Nej
Typ	SAIL-M8BG-4-3.0U	Utförande
Art.nr.	9457850300	Sensor/Aktuator-Ledning, En ände utan kontakt, M8, Antal poler :
GTIN (EAN)	4032248403394	4, 3 m, Hylsa, rak, Skärmad: Nej, LED: Nej, Mantelmaterial: PUR,
Förp.	1 ST	Halogener: Nej
Typ	SAIL-M8BG-4-5.0U	Utförande
Art.nr.	9457850500	Sensor/Aktuator-Ledning, En ände utan kontakt, M8, Antal poler :
GTIN (EAN)	4032248229208	4, 5 m, Hylsa, rak, Skärmad: Nej, LED: Nej, Mantelmaterial: PUR,
Förp.	1 ST	Halogener: Nej

WIL-SXXXX-FXPF-6500-X140-M8DX-S

Weidmüller Interface GmbH & Co. KG
 Klingenbergstraße 26
 D-32758 Detmold
 Germany

www.weidmueller.com

Tillbehör

Typ	SAIL-M8BG-4-10U	Utförande
Art.nr.	9457851000	Sensor/Aktuator-Ledning, En ände utan kontakt, M8, Antal poler :
GTIN (EAN)	4032248285693	4, 10 m, Hylsa, rak, Skärmad: Nej, LED: Nej, Mantelmaterial: PUR,
Förp.	1 ST	Halogener: Nej
Typ	SAIL-M8G-4-1.5U	Utförande
Art.nr.	1906270150	Sensor/Aktuator-Ledning, En ände utan kontakt, M8, Antal poler :
GTIN (EAN)	4032248541652	4, 1.5 m, Stift, rakt, Skärmad: Nej, LED: Nej, Mantelmaterial: PUR,
Förp.	1 ST	Halogener: Nej
Typ	SAIL-M8G-4-3.0U	Utförande
Art.nr.	1906270300	Sensor/Aktuator-Ledning, En ände utan kontakt, M8, Antal poler :
GTIN (EAN)	4032248541638	4, 3 m, Stift, rakt, Skärmad: Nej, LED: Nej, Mantelmaterial: PUR,
Förp.	1 ST	Halogener: Nej
Typ	SAIL-M8G-4-5.0U	Utförande
Art.nr.	1906270500	Sensor/Aktuator-Ledning, En ände utan kontakt, M8, Antal poler :
GTIN (EAN)	4032248541645	4, 5 m, Stift, rakt, Skärmad: Nej, LED: Nej, Mantelmaterial: PUR,
Förp.	1 ST	Halogener: Nej
Typ	SAIL-M8G-4-10U	Utförande
Art.nr.	1906271000	Sensor/Aktuator-Ledning, En ände utan kontakt, M8, Antal poler :
GTIN (EAN)	4032248664030	4, 10 m, Stift, rakt, Skärmad: Nej, LED: Nej, Mantelmaterial: PUR,
Förp.	1 ST	Halogener: Nej
Typ	SAIL-M8GM8G-4-1.0U	Utförande
Art.nr.	1880470100	Sensor/Aktuator-Ledning, Anslutningsledning, M8 / M8, Antal poler :
GTIN (EAN)	4032248555499	4, 1 m, Stift, rakt - uttag, rakt, Skärmad: Nej, LED: Nej, Mantelmaterial:
Förp.	1 ST	PUR, Halogener: Nej
Typ	SAIL-M8GM8G-4-2.0U	Utförande
Art.nr.	1880470200	Sensor/Aktuator-Ledning, Anslutningsledning, M8 / M8, Antal poler :
GTIN (EAN)	4032248733965	4, 2 m, Stift, rakt - uttag, rakt, Skärmad: Nej, LED: Nej, Mantelmaterial:
Förp.	1 ST	PUR, Halogener: Nej
Typ	SAIL-M8GM8G-4-3.0U	Utförande
Art.nr.	1880470300	Sensor/Aktuator-Ledning, Anslutningsledning, M8 / M8, Antal poler :
GTIN (EAN)	4032248487875	4, 3 m, Stift, rakt - uttag, rakt, Skärmad: Nej, LED: Nej, Mantelmaterial:
Förp.	1 ST	PUR, Halogener: Nej