

## WIL-EXXXX-RXPS-5700-X560-M8DX

Weidmüller Interface GmbH &amp; Co. KG

Klingenbergstraße 26

D-32758 Detmold

Germany

www.weidmueller.com



E-serie, med standard och premium-lampor, är idealiskt för fokuserad belysning på arbetsplatser. Vridbar montagevinkel ger den flexibilitet som krävs för att placera belysningsfältet. Tack vare de inbyggda M8-anlutningarna får du en enkel och snabb anslutning som möjliggör anslutning av flera lampor. Beröringskydd av robusta PMMA ger inte bara det skydd som behövs (IP54) utan säkerställer också en homogen belysning med 5.700K.

## Allmänna beställningsdata

Art.nr.	2899850000
Typ	<a href="#">WIL-EXXXX-RXPS-5700-X560-M8DX</a>
GTIN (EAN)	4064675906902
Förp.	1 items

## WIL-EXXX-RXPS-5700-X560-M8DX

Weidmüller Interface GmbH & Co. KG  
Klingenbergstraße 26  
D-32758 Detmold  
Germany

www.weidmueller.com

## Tekniska data

## Godkännanden

Godkännanden



ROHS	Uppfyllelse
UL File Number Search	<a href="#">UL-webbplats</a>
Certifikat nr (cURus)	E354496

## Mått och vikter

Djup	35 mm	Byggdjup (tum)	1.378 inch
Höjd	35 mm	Bygghöjd (tum)	1.378 inch
Bredd	560 mm	Byggbredd (tum)	22.0472 inch
Nettovikt	346 g		

## Temperaturer

Drifttemperatur	-20 - 45°C
-----------------	------------

## Miljööverensstämmelse för produkt

RoHS-kompatibilitetsstatus	Kompatibel med undantag
RoHS-undantag (om tillämpligt/känt)	6c
REACH SVHC	Lead 7439-92-1
SCIP	3ecd7eed-9477-489c-b868-70515b8da84d

## Allmänna tekniska data

Anslutningstyp	Stiftanslutning, Hylsa	Elektronisk utrustning på rullande materiel	No
LED-modulens form	Rund	Ljutfärg (CCT)	5700K, White
Ljusström	1639 lm	Utsläppsvinkel	120 °
Ljusstyrka	458 lux	Livslängd	60.000 h
Monteringstyp	Skruvmontering	Avstånd mellan borrhål	569 mm
Skyddsklass	IP54	Verkningsgradsklass (enligt EU-direktiv nr. 874/2012)	Not required

## Anslutningsdata

LED-modul kan anslutas	ja	Utförande	Stift, rakt - uttag, rakt
Antal poler	4	Kodering	A-kodad
Anslutningsgång	M8 / M8	Åtdragningsmoment	0.6 Nm
Koppling	Hane 1: styrning vit LED 12-30V DC, Hane 2: dimbar 1,2-10V DC, Hane 3: GND (-), Hane 4: NC		

## Elektriska data

Märkspänning	12...30 V DC	Effekt	13.8 W
Reglerbar effekt	ja, steglös dimning		

## Materialdata

Material i LED beröringsskydd	PMMA	Kapslingsmaterial	hårdanodiserat aluminium
-------------------------------	------	-------------------	--------------------------

**WIL-EXXXX-RXPS-5700-X560-M8DX**

**Weidmüller Interface GmbH & Co. KG**  
Klingenbergstraße 26  
D-32758 Detmold  
Germany

[www.weidmueller.com](http://www.weidmueller.com)

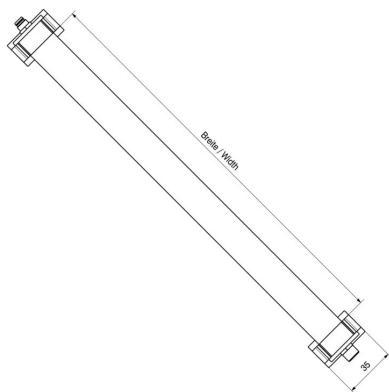
**Tekniska data****Tekniska data för kabel**

Kapslingsmaterial	hårdanodiserat aluminium
-------------------	--------------------------

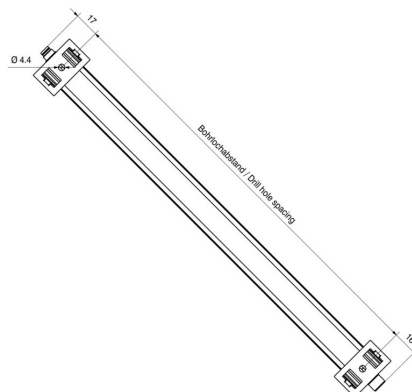
**Klassificeringar**

ETIM 8.0	EC000996	ETIM 9.0	EC000996
ETIM 10.0	EC000996	ECLASS 14.0	27-11-06-35
ECLASS 15.0	27-11-06-35		

**Profilritning**



**Profilritning**



**Polschema**



**Polschema**



## WIL-EXXXX-RXPS-5700-X560-M8DX

Weidmüller Interface GmbH & Co. KG  
Klingenbergstraße 26  
D-32758 Detmold  
Germany

www.weidmueller.com

## Tillbehör

## Rak



Individuella kabellängder krävs ofta nuförtiden. För att uppfylla detta krav erbjuder Weidmüller ett brett utbud av kontaktdon för fri konfektionering.

Han- och honkontakter för konfektionerbar montering för anslutningarna M8, M12, M16 och 7/8" som är mycket stabila och till exempel passar för maskinteknik. Runda kontakter i M8-utförande passar särskilt för applikationer med begränsat tillgängligt utrymme.

Skruvanslutningen kan användas i en mängd olika applikationer. Med denna teknologi kan ledaren, alternativt med ändhylsor, kopplas in i anslutningselementen och fästas med en skruv. Den är den klassiska och billigaste anslutningstekniken som även fungerar med flera ledare i en anslutning.

## Allmänna beställningsdata

Typ	SAIBGS-P-4A-3.5/5-M8	Utförande
Art.nr.	<a href="#">1803880000</a>	Fältanslutningsbar anslutning, M8
GTIN (EAN)	4032248259861	
Förp.	1 ST	
Typ	SAISGS-P-4A-3.5/5-M8	Utförande
Art.nr.	<a href="#">1803850000</a>	Fältanslutningsbar anslutning, M8
GTIN (EAN)	4032248259830	
Förp.	1 ST	

## PUR halogenfri svart (U)



Givar-/ställdonsledningar används för anslutning av givare och ställdon och för data- eller spänningsöverföring i en rad olika applikationer. Den formgjutna ledningen erbjuder en ansluten och testad anslutning av kontaktdonet till den fabriksanslutna ledningen.

Ledningarna kan bli utsatta för en mängd olika driftvillkor såsom fukt, damm, värme, kyla, stötar och vibration.

Våra produktutvecklare har särskilt fokuserat på den här aspekten och tagit fram en rad olika M8 och M12 givar-/ställdonsledningar, så att du kan hitta den lösning du behöver för din applikation.

Om det är något du inte har hittat eller behöver du rådgivning? Kontakta oss!

## Allmänna beställningsdata

Typ	SAIL-M8BG-4-1.5U	Utförande
Art.nr.	<a href="#">9457850150</a>	Sensor/Aktuator-Ledning, En ände utan kontakt, M8, Antal poler :
GTIN (EAN)	4032248403387	4, 1,5 m, Hylsa, rak, Skärmad: Nej, LED: Nej, Mantelmaterial: PUR,
Förp.	1 ST	Halogener: Nej
Typ	SAIL-M8BG-4-3.0U	Utförande
Art.nr.	<a href="#">9457850300</a>	Sensor/Aktuator-Ledning, En ände utan kontakt, M8, Antal poler :
GTIN (EAN)	4032248403394	4, 3 m, Hylsa, rak, Skärmad: Nej, LED: Nej, Mantelmaterial: PUR,
Förp.	1 ST	Halogener: Nej
Typ	SAIL-M8BG-4-5.0U	Utförande
Art.nr.	<a href="#">9457850500</a>	Sensor/Aktuator-Ledning, En ände utan kontakt, M8, Antal poler :
GTIN (EAN)	4032248229208	4, 5 m, Hylsa, rak, Skärmad: Nej, LED: Nej, Mantelmaterial: PUR,
Förp.	1 ST	Halogener: Nej

**WIL-EXXXX-RXPS-5700-X560-M8DX**

**Weidmüller Interface GmbH & Co. KG**  
 Klingenbergstraße 26  
 D-32758 Detmold  
 Germany

**Tillbehör**

www.weidmueller.com

Typ	SAIL-M8BG-4-10U	Utförande
Art.nr.	<a href="#">9457851000</a>	Sensor/Aktuator-Ledning, En ände utan kontakt, M8, Antal poler :
GTIN (EAN)	4032248285693	4, 10 m, Hylsa, rak, Skärmad: Nej, LED: Nej, Mantelmaterial: PUR,
Förp.	1 ST	Halogener: Nej
Typ	SAIL-M8G-4-1.5U	Utförande
Art.nr.	<a href="#">1906270150</a>	Sensor/Aktuator-Ledning, En ände utan kontakt, M8, Antal poler :
GTIN (EAN)	4032248541652	4, 1.5 m, Stift, rakt, Skärmad: Nej, LED: Nej, Mantelmaterial: PUR,
Förp.	1 ST	Halogener: Nej
Typ	SAIL-M8G-4-3.0U	Utförande
Art.nr.	<a href="#">1906270300</a>	Sensor/Aktuator-Ledning, En ände utan kontakt, M8, Antal poler :
GTIN (EAN)	4032248541638	4, 3 m, Stift, rakt, Skärmad: Nej, LED: Nej, Mantelmaterial: PUR,
Förp.	1 ST	Halogener: Nej
Typ	SAIL-M8G-4-5.0U	Utförande
Art.nr.	<a href="#">1906270500</a>	Sensor/Aktuator-Ledning, En ände utan kontakt, M8, Antal poler :
GTIN (EAN)	4032248541645	4, 5 m, Stift, rakt, Skärmad: Nej, LED: Nej, Mantelmaterial: PUR,
Förp.	1 ST	Halogener: Nej
Typ	SAIL-M8G-4-10U	Utförande
Art.nr.	<a href="#">1906271000</a>	Sensor/Aktuator-Ledning, En ände utan kontakt, M8, Antal poler :
GTIN (EAN)	4032248664030	4, 10 m, Stift, rakt, Skärmad: Nej, LED: Nej, Mantelmaterial: PUR,
Förp.	1 ST	Halogener: Nej
Typ	SAIL-M8GM8G-4-1.0U	Utförande
Art.nr.	<a href="#">1880470100</a>	Sensor/Aktuator-Ledning, Anslutningsledning, M8 / M8, Antal poler :
GTIN (EAN)	4032248555499	4, 1 m, Stift, rakt - uttag, rakt, Skärmad: Nej, LED: Nej, Mantelmaterial:
Förp.	1 ST	PUR, Halogener: Nej
Typ	SAIL-M8GM8G-4-2.0U	Utförande
Art.nr.	<a href="#">1880470200</a>	Sensor/Aktuator-Ledning, Anslutningsledning, M8 / M8, Antal poler :
GTIN (EAN)	4032248733965	4, 2 m, Stift, rakt - uttag, rakt, Skärmad: Nej, LED: Nej, Mantelmaterial:
Förp.	1 ST	PUR, Halogener: Nej
Typ	SAIL-M8GM8G-4-3.0U	Utförande
Art.nr.	<a href="#">1880470300</a>	Sensor/Aktuator-Ledning, Anslutningsledning, M8 / M8, Antal poler :
GTIN (EAN)	4032248487875	4, 3 m, Stift, rakt - uttag, rakt, Skärmad: Nej, LED: Nej, Mantelmaterial:
Förp.	1 ST	PUR, Halogener: Nej