

WIL-EXXXX-RXPS-5700-1120-M8XX

Weidmüller Interface GmbH & Co. KG
Klingenbergstraße 26
D-32758 Detmold
Germany

www.weidmueller.com



E-serie, med standard och premium-lampor, är idealiskt för fokuserad belysning på arbetsplatser. Vridbar montagevinkel ger den flexibilitet som krävs för att placera belysningsfältet. Tack vare de inbyggda M8-anslutningarna får du en enkel och snabb anslutning som möjliggör anslutning av flera lampor. Beröringsskydd av robusta PMMA ger inte bara det skydd som behövs (IP54) utan säkerställer också en homogen belysning med 5.700K.

Allmänna beställningsdata

| | |
|------------|---|
| Art.nr. | 2899800000 |
| Typ | WIL-EXXXX-RXPS-5700-1120-M8XX |
| GTIN (EAN) | 4064675906858 |
| Förp. | 1 items |

WIL-EXXXX-RXPS-5700-1120-M8XX

Weidmüller Interface GmbH & Co. KG
Klingenbergstraße 26
D-32758 Detmold
Germany

www.weidmueller.com

Tekniska data

Godkännanden

Godkännanden



| | |
|-----------------------|------------------------------|
| ROHS | Uppfyllelse |
| UL File Number Search | UL-webbplats |
| Certifikat nr (cURus) | E354496 |

Mått och vikter

| | | | |
|-----------|---------|-----------------|--------------|
| Djup | 35 mm | Byggdjup (tum) | 1.378 inch |
| Höjd | 35 mm | Bygghöjd (tum) | 1.378 inch |
| Bredd | 1120 mm | Byggbredd (tum) | 44.0944 inch |
| Nettovikt | 644 g | | |

Temperaturer

| | |
|-----------------|------------|
| Drifttemperatur | -20 - 45°C |
|-----------------|------------|

Miljööverensstämmelse för produkt

| | |
|-------------------------------------|--------------------------------------|
| RoHS-kompatibilitetsstatus | Kompatibel med undantag |
| RoHS-undantag (om tillämpligt/känt) | 6c |
| REACH SVHC | Lead 7439-92-1 |
| SCIP | 3ecd7eed-9477-489c-b868-70515b8da84d |

Allmänna tekniska data

| | | | |
|-------------------|-----------------|---|--------------|
| Anslutningstyp | Stiftanslutning | Elektronisk utrustning på rullande materiel | No |
| LED-modulens form | Rund | Ljuskategori (CCT) | 5700K, White |
| Ljusström | 3277 lm | Utsläppsvinkel | 120° |
| Ljusstyrka | 829 lux | Livslängd | 60.000 h |
| Monteringstyp | Skruvmontering | Avstånd mellan borrhål | 1129 mm |
| Skyddsklass | IP54 | Verkningsgradsklass (enligt EU-direktiv nr. 874/2012) | Not required |

Anslutningsdata

| | | | |
|-------------------|-------------|------------------|--|
| Utförande | Stift, rakt | Antal poler | 4 |
| Kodering | A-kodad | Anslutningsgänga | M8 |
| Åtdragningsmoment | 0.6 Nm | Koppling | Hane 1: styrning vit LED 12-30V DC, Hane 2: dimbar 1,2-10V DC, Hane 3: GND (-), Hane 4: NC |

Elektriska data

| | | | |
|------------------|---------------------|--------|--------|
| Märkspänning | 12...30 V DC | Effekt | 27.0 W |
| Reglerbar effekt | ja, steglös dimning | | |

Materialdata

| | | | |
|-------------------------------|------|-------------------|--------------------------|
| Material i LED beröringsskydd | PMMA | Kapslingsmaterial | hårdanodiserat aluminium |
|-------------------------------|------|-------------------|--------------------------|

WIL-EXXXX-RXPS-5700-1120-M8XX

Weidmüller Interface GmbH & Co. KG
Klingenbergstraße 26
D-32758 Detmold
Germany

www.weidmueller.com

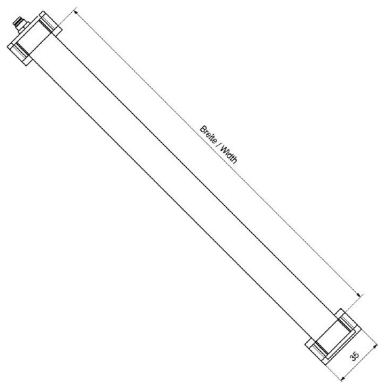
Tekniska data**Tekniska data för kabel**

| | |
|-------------------|--------------------------|
| Kapslingsmaterial | hårdanodiserat aluminium |
|-------------------|--------------------------|

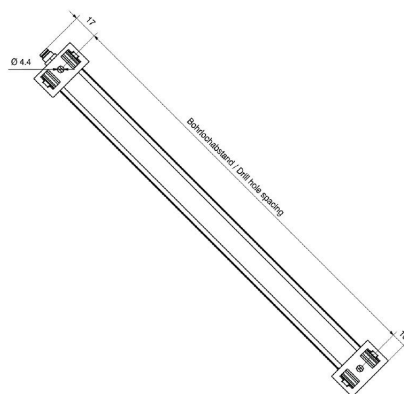
Klassificeringar

| | | | |
|-------------|-------------|-------------|-------------|
| ETIM 8.0 | EC000996 | ETIM 9.0 | EC000996 |
| ETIM 10.0 | EC000996 | ECLASS 14.0 | 27-11-06-35 |
| ECLASS 15.0 | 27-11-06-35 | | |

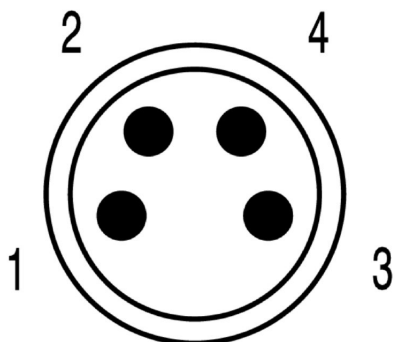
Profilritning



Profilritning



Polschema



WIL-EXXXX-RXPS-5700-1120-M8XX

Weidmüller Interface GmbH & Co. KG
Klingenbergstraße 26
D-32758 Detmold
Germany

www.weidmueller.com

Tillbehör

Rak



Individuella kabellängder krävs ofta nuförtiden. För att uppfylla detta krav erbjuder Weidmüller ett brett utbud av kontaktdon för fri konfektionering.

Han- och honkontakter för konfektionerbar montering för anslutningarna M8, M12, M16 och 7/8" som är mycket stabila och till exempel passar för maskinteknik. Runda kontakter i M8-utförande passar särskilt för applikationer med begränsat tillgängligt utrymme.

Skruvanslutningen kan användas i en mängd olika applikationer. Med denna teknologi kan ledaren, alternativt med ändhylsor, kopplas in i anslutningselementen och fästas med en skruv. Den är den klassiska och billigaste anslutningstekniken som även fungerar med flera ledare i en anslutning.

Allmänna beställningsdata

| | | |
|------------|----------------------------|-----------------------------------|
| Typ | SAIBGS-P-4A-3.5/5-M8 | Utförande |
| Art.nr. | 1803880000 | Fältanslutningsbar anslutning, M8 |
| GTIN (EAN) | 4032248259861 | |
| Förp. | 1 ST | |

PUR halogenfri svart (U)



Givar-/ställdonsledningar används för anslutning av givare och ställdon och för data- eller spänningsöverföring i en rad olika applikationer. Den formgjutna ledningen erbjuder en ansluten och testad anslutning av kontaktdonet till den fabriksanslutna ledningen.

Ledningarna kan bli utsatta för en mängd olika driftvillkor såsom fukt, damm, värme, kyla, stötar och vibration. Våra produktutvecklare har särskilt fokuserat på den här aspekten och tagit fram en rad olika M8 och M12 givar-/ställdonsledningar, så att du kan hitta den lösning du behöver för din applikation.

Om det är något du inte har hittat eller behöver du rådgivning? Kontakta oss!

Allmänna beställningsdata

| | | |
|------------|----------------------------|--|
| Typ | SAIL-M8BG-4-1.5U | Utförande |
| Art.nr. | 9457850150 | Sensor/Aktuator-Ledning, En ände utan kontakt, M8, Antal poler : |
| GTIN (EAN) | 4032248403387 | 4, 1.5 m, Hylsa, rak, Skärmad: Nej, LED: Nej, Mantelmaterial: PUR, |
| Förp. | 1 ST | Halogener: Nej |
| Typ | SAIL-M8BG-4-3.OU | Utförande |
| Art.nr. | 9457850300 | Sensor/Aktuator-Ledning, En ände utan kontakt, M8, Antal poler : |
| GTIN (EAN) | 4032248403394 | 4, 3 m, Hylsa, rak, Skärmad: Nej, LED: Nej, Mantelmaterial: PUR, |
| Förp. | 1 ST | Halogener: Nej |
| Typ | SAIL-M8BG-4-5.OU | Utförande |
| Art.nr. | 9457850500 | Sensor/Aktuator-Ledning, En ände utan kontakt, M8, Antal poler : |
| GTIN (EAN) | 4032248229208 | 4, 5 m, Hylsa, rak, Skärmad: Nej, LED: Nej, Mantelmaterial: PUR, |
| Förp. | 1 ST | Halogener: Nej |
| Typ | SAIL-M8BG-4-10U | Utförande |
| Art.nr. | 9457851000 | Sensor/Aktuator-Ledning, En ände utan kontakt, M8, Antal poler : |
| GTIN (EAN) | 4032248285693 | 4, 10 m, Hylsa, rak, Skärmad: Nej, LED: Nej, Mantelmaterial: PUR, |
| Förp. | 1 ST | Halogener: Nej |

WIL-EXXX-RXPS-5700-1120-M8XX

Weidmüller Interface GmbH & Co. KG
 Klingenbergstraße 26
 D-32758 Detmold
 Germany

Tillbehör

www.weidmueller.com

| | | |
|------------|----------------------------|--|
| Typ | SAIL-M8GM8G-4-1.OU | Utförande |
| Art.nr. | 1880470100 | Sensor/Aktuator-Ledning, Anslutningsledning, M8 / M8, Antal poler : |
| GTIN (EAN) | 4032248555499 | 4, 1 m, Stift, rakt - uttag, rakt, Skärmad: Nej, LED: Nej, Mantelmaterial: |
| Förp. | 1 ST | PUR, Halogener: Nej |
| Typ | SAIL-M8GM8G-4-2.OU | Utförande |
| Art.nr. | 1880470200 | Sensor/Aktuator-Ledning, Anslutningsledning, M8 / M8, Antal poler : |
| GTIN (EAN) | 4032248733965 | 4, 2 m, Stift, rakt - uttag, rakt, Skärmad: Nej, LED: Nej, Mantelmaterial: |
| Förp. | 1 ST | PUR, Halogener: Nej |
| Typ | SAIL-M8GM8G-4-3.OU | Utförande |
| Art.nr. | 1880470300 | Sensor/Aktuator-Ledning, Anslutningsledning, M8 / M8, Antal poler : |
| GTIN (EAN) | 4032248487875 | 4, 3 m, Stift, rakt - uttag, rakt, Skärmad: Nej, LED: Nej, Mantelmaterial: |
| Förp. | 1 ST | PUR, Halogener: Nej |