

WIL-LXXXX-RHPS-5700-X715-M12D-X0**Weidmüller Interface GmbH & Co. KG**

Klingenbergstraße 26

D-32758 Detmold

Germany

www.weidmueller.com



Vår L-serie, som standard och premiumvarianter, är det idealiska ytmonterat ljus för industriområdet. Den svängande montagevinkel möjliggör enkel och direkt montering och positionering av belysningsfältet. Med bara en energiförsörjning kan man ansluta flera ljus i serie. Enkel anslutningsteknik med cirkulära kontakter möjliggör plug-and-play. Ett specialglas i säkerhet skyddar mot industriella influenser och ger samtidigt en homogen belysning i ljusfärgen 5.700K.

Allmänna beställningsdata

Art.nr.	2899490000
Typ	WIL-LXXXX-RHPS-5700-X715-M12D-X0
GTIN (EAN)	4064675906544
Förp.	1 items

WIL-LXXXX-RHPS-5700-X715-M12D-X0

Weidmüller Interface GmbH & Co. KG
Klingenbergstraße 26
D-32758 Detmold
Germany

www.weidmueller.com

Tekniska data

Godkännanden

Godkännanden



ROHS	Uppfyllelse
UL File Number Search	UL-webbplats
Certifikat nr (cURus)	E354496

Mått och vikter

Djup	40 mm	Byggdjup (tum)	1.5748 inch
Höjd	42 mm	Bygghöjd (tum)	1.6535 inch
Bredd	715 mm	Byggbredd (tum)	28.1496 inch
Nettovikt	1055 g		

Temperaturer

Drifttemperatur	-20 - 45°C
-----------------	------------

Miljööverensstämmelse för produkt

RoHS-kompatibilitetsstatus	Kompatibel med undantag
RoHS-undantag (om tillämpligt/känt)	6c
REACH SVHC	Lead 7439-92-1
SCIP	b1b97d04-507a-4265-bbfb-4e884ff5d5a9

Allmänna tekniska data

Anslutningstyp	Stiftanslutning, Hylsa	Elektronisk utrustning på rullande materiel	No
LED-modulens form	Rund	Ljutfärg (CCT)	5700K, White
Ljusström	4126 lm	Utsläppsvinkel	120°
Ljusstyrka	1344 lux	Livslängd	60.000 h
Monteringstyp	Skruvmontering	Avstånd mellan borrhål	745 mm
Skyddsklass	IP67	Verkningsgradsklass (enligt EU-direktiv nr. 874/2012)	Not required

Anslutningsdata

LED-modul kan anslutas	ja	Antal anslutningsbara LED-moduler, max.	4 piece
Utförande	Stift, rakt - uttag, rakt	Antal poler	5
Kodering	A-kodad	Anslutningsgånga	M12 / M12
Åtdragningsmoment	0.8 Nm	Koppling	Hane 1: styrning vit LED 12-30V DC, Hane 2: dimbar 1,2-10V DC, Hane 3: GND (-), Hane 4: NC, Hane 5: NC

Elektriska data

Märkspänning	12...30 V DC	Effekt	38.7 W
Reglerbar effekt	Ja		

Tekniska data

Materialdata

Material i LED beröringsskydd	ESG	Kapslingsmaterial	hårdanodiserat aluminium
-------------------------------	-----	-------------------	--------------------------

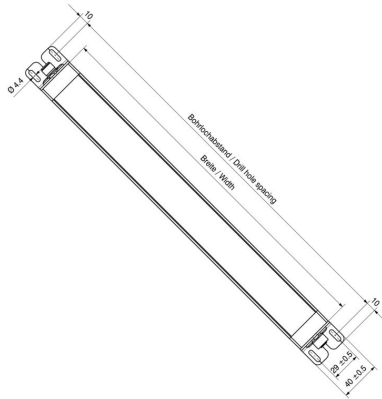
Tekniska data för kabel

Kapslingsmaterial	hårdanodiserat aluminium
-------------------	--------------------------

Klassificeringar

ETIM 8.0	EC000996	ETIM 9.0	EC000996
ETIM 10.0	EC000996	ECLASS 14.0	27-11-06-35
ECLASS 15.0	27-11-06-35		

Profilritning



Polschema



Polschema



WIL-LXXXX-RHPS-5700-X715-M12D-X0

Weidmüller Interface GmbH & Co. KG
Klingenbergstraße 26
D-32758 Detmold
Germany

www.weidmueller.com

Tillbehör

Skruvplintanslutning



Individuella kabellängder krävs ofta nuförtiden. För att uppfylla detta krav erbjuder Weidmüller ett brett utbud av kontaktdon för fri konfektionering.

Han- och hondelar för konfektionerbar montering för anslutningarna M8, M12, M16 och 7/8" som är mycket stabila och till exempel passar för maskinteknik. Kontaktdonet M12 erbjuder ett urval av 5 olika anslutningssystem.

Skruvanslutningen kan användas i en mängd olika applikationer. Med denna teknologi kan ledaren, alternativt med ändhylsor, kopplas in i anslutningselementen och fästas med en skruv. Den är den klassiska och billigaste anslutningstekniken som även fungerar med flera ledare i en anslutning.

Allmänna beställningsdata

Typ	SAIBGS-P-5A-4/6-M12	Utförande
Art.nr.	9457250000	Fältanslutningsbar anslutning, M12
GTIN (EAN)	4032248155774	
Förp.	1 ST	
Typ	SAISGS-P-5A-4/6-M12	Utförande
Art.nr.	9456940000	Fältanslutningsbar anslutning, M12
GTIN (EAN)	4008190304935	
Förp.	1 ST	

PUR halogenfri svart (U)



Givar-/ställdonsledningar används för anslutning av givare och ställdon och för data- eller spänningsöverföring i en rad olika applikationer. Den formgjutna ledningen erbjuder en ansluten och testad anslutning av kontaktdonet till den fabriksanslutna ledningen.

Ledningarna kan bli utsatta för en mängd olika driftvillkor såsom fukt, damm, värme, kyla, stötar och vibration.

Våra produktutvecklare har särskilt fokuserat på den här aspekten och tagit fram en rad olika M8 och M12 givar-/ställdonsledningar, så att du kan hitta den lösning du behöver för din applikation.

Om det är något du inte har hittat eller behöver du rådgivning? Kontakta oss!

Allmänna beställningsdata

Typ	SAIL-M12BG-5-1.5U	Utförande
Art.nr.	9457910150	Sensor/Aktuator-Ledning, En ände utan kontakt, M12, Antal poler :
GTIN (EAN)	4032248528875	5, 1,5 m, Hylsa, rak, Skärmad: Nej, LED: Nej, Mantelmaterial: PUR,
Förp.	1 ST	Halogener: Nej
Typ	SAIL-M12BG-5-3.0U	Utförande
Art.nr.	9457910300	Sensor/Aktuator-Ledning, En ände utan kontakt, M12, Antal poler :
GTIN (EAN)	4032248228843	5, 3 m, Hylsa, rak, Skärmad: Nej, LED: Nej, Mantelmaterial: PUR,
Förp.	1 ST	Halogener: Nej
Typ	SAIL-M12BG-5-5.0U	Utförande
Art.nr.	9457910500	Sensor/Aktuator-Ledning, En ände utan kontakt, M12, Antal poler :
GTIN (EAN)	4032248228850	5, 5 m, Hylsa, rak, Skärmad: Nej, LED: Nej, Mantelmaterial: PUR,
Förp.	1 ST	Halogener: Nej

WIL-LXXXX-RHPS-5700-X715-M12D-X0

Weidmüller Interface GmbH & Co. KG
 Klingenbergstraße 26
 D-32758 Detmold
 Germany

Tillbehör

www.weidmueller.com

Typ	SAIL-M12BG-5-10U	Utförande
Art.nr.	9457911000	Sensor/Aktuator-Ledning, En ände utan kontakt, M12, Antal poler :
GTIN (EAN)	4032248228867	5, 10 m, Hylsa, rak, Skärmad: Nej, LED: Nej, Mantelmateriel: PUR,
Förp.	1 ST	Halogener: Nej
Typ	SAIL-M12G-5-1.0U	Utförande
Art.nr.	9457610100	Sensor/Aktuator-Ledning, En ände utan kontakt, M12, Antal poler :
GTIN (EAN)	4032248815043	5, 1 m, Stift, rakt, Skärmad: Nej, LED: Nej, Mantelmateriel: PUR,
Förp.	1 ST	Halogener: Nej
Typ	SAIL-M12G-5-3.0U	Utförande
Art.nr.	9457610300	Sensor/Aktuator-Ledning, En ände utan kontakt, M12, Antal poler :
GTIN (EAN)	4032248230228	5, 3 m, Stift, rakt, Skärmad: Nej, LED: Nej, Mantelmateriel: PUR,
Förp.	1 ST	Halogener: Nej
Typ	SAIL-M12G-5-5.0U	Utförande
Art.nr.	9457610500	Sensor/Aktuator-Ledning, En ände utan kontakt, M12, Antal poler :
GTIN (EAN)	4032248230235	5, 5 m, Stift, rakt, Skärmad: Nej, LED: Nej, Mantelmateriel: PUR,
Förp.	1 ST	Halogener: Nej
Typ	SAIL-M12G-5-10U	Utförande
Art.nr.	9457611000	Sensor/Aktuator-Ledning, En ände utan kontakt, M12, Antal poler :
GTIN (EAN)	4032248230242	5, 10 m, Stift, rakt, Skärmad: Nej, LED: Nej, Mantelmateriel: PUR,
Förp.	1 ST	Halogener: Nej
Typ	SAIL-M12GM12G-5-1.0U	Utförande
Art.nr.	9457340100	Sensor/Aktuator-Ledning, Anslutningsledning, M12 / M12, Antal
GTIN (EAN)	4032248832583	poler : 5, 1 m, Stift, rakt - uttag, rakt, Skärmad: Nej, LED: Nej,
Förp.	1 ST	Mantelmateriel: PUR, Halogener: Nej
Typ	SAIL-M12GM12G-5-2.0U	Utförande
Art.nr.	9457340200	Sensor/Aktuator-Ledning, Anslutningsledning, M12 / M12, Antal
GTIN (EAN)	4008190311285	poler : 5, 2 m, Stift, rakt - uttag, rakt, Skärmad: Nej, LED: Nej,
Förp.	1 ST	Mantelmateriel: PUR, Halogener: Nej
Typ	SAIL-M12GM12G-5-3.0U	Utförande
Art.nr.	9457340300	Sensor/Aktuator-Ledning, Anslutningsledning, M12 / M12, Antal
GTIN (EAN)	4008190311896	poler : 5, 3 m, Stift, rakt - uttag, rakt, Skärmad: Nej, LED: Nej,
Förp.	1 ST	Mantelmateriel: PUR, Halogener: Nej