

WIL-LXXXX-RXSS-5700-1040-M12D-X0**Weidmüller Interface GmbH & Co. KG**

Klingenbergstraße 26

D-32758 Detmold

Germany

www.weidmueller.com



Vår L-serie, som standard och premiumvarianter, är det idealiska ytmonterat ljus för industriområdet. Den svängande montagevinkel möjliggör enkel och direkt montering och positionering av belysningsfältet. Med bara en energiförsörjning kan man ansluta flera ljus i serie. Enkel anslutningsteknik med cirkulära kontakter möjliggör plug-and-play. Ett specialglas i säkerhet skyddar mot industriella influenser och ger samtidigt en homogen belysning i ljusfärgen 5.700K.

Allmänna beställningsdata

| | |
|------------|--|
| Art.nr. | 2899300000 |
| Typ | WIL-LXXXX-RXSS-5700-1040-M12D-X0 |
| GTIN (EAN) | 4064675906353 |
| Förp. | 1 items |

WIL-LXXXX-RXSS-5700-1040-M12D-X0

Weidmüller Interface GmbH & Co. KG
Klingenbergstraße 26
D-32758 Detmold
Germany

www.weidmueller.com

Tekniska data

Godkännanden

Godkännanden



| | |
|-----------------------|------------------------------|
| ROHS | Uppfyllelse |
| UL File Number Search | UL-webbplats |
| Certifikat nr (cURus) | E354496 |

Mått och vikter

| | | | |
|-----------|---------|-----------------|--------------|
| Djup | 40 mm | Byggdjup (tum) | 1.5748 inch |
| Höjd | 42 mm | Bygghöjd (tum) | 1.6535 inch |
| Bredd | 1040 mm | Byggbredd (tum) | 40.9448 inch |
| Nettovikt | 1276 g | | |

Temperaturer

| | |
|-----------------|------------|
| Drifttemperatur | -20 - 45°C |
|-----------------|------------|

Miljööverensstämmelse för produkt

| | |
|-------------------------------------|--------------------------------------|
| RoHS-kompatibilitetsstatus | Kompatibel med undantag |
| RoHS-undantag (om tillämpligt/känt) | 6c |
| REACH SVHC | Lead 7439-92-1 |
| SCIP | b1b97d04-507a-4265-bbfb-4e884ff5d5a9 |

Allmänna tekniska data

| | | | |
|-------------------|------------------------|---|--------------|
| Anslutningstyp | Stiftanslutning, Hylsa | Elektronisk utrustning på rullande materiel | No |
| LED-modulens form | Rund | Ljusfärg (CCT) | 5700K, White |
| Ljusström | 2735 lm | Utsläppsvinkel | 100° |
| Ljusstyrka | 969 lux | Livslängd | 60.000 h |
| Monteringstyp | Skruvmontering | Avstånd mellan borrhål | 1070 mm |
| Skyddsklass | IP67 | Verkningsgradsklass (enligt EU-direktiv nr. 874/2012) | Not required |

Anslutningsdata

| | | | |
|------------------------|---------------------------|---|--|
| LED-modul kan anslutas | ja | Antal anslutningsbara LED-moduler, max. | 4 piece |
| Utförande | Stift, rakt - uttag, rakt | Antal poler | 5 |
| Kodering | A-kodad | Anslutningsgånga | M12 / M12 |
| Åtdragningsmoment | 0.8 Nm | Koppling | Hane 1: styrning vit LED 24V DC, Hane 2: NC, Hane 3: GND (-), Hane 4: NC, Hane 5: NC |

Elektriska data

| | | | |
|--------------|---------|------------------|-----------|
| Märkspänning | 24 V DC | Märkström | 1108.3 mA |
| Effekt | 26.6 W | Reglerbar effekt | Ja |

Tekniska data**Materialdata**

| | | | |
|-------------------------------|------|-------------------|--------------------------|
| Material i LED beröringsskydd | PMMA | Kapslingsmaterial | hårdanodiserat aluminium |
|-------------------------------|------|-------------------|--------------------------|

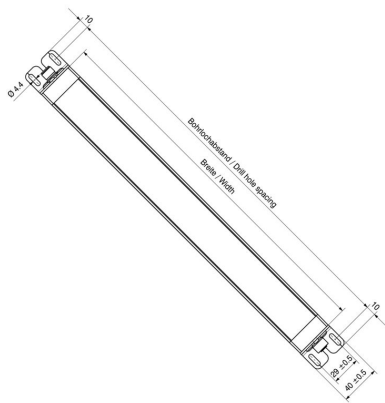
Tekniska data för kabel

| | |
|-------------------|--------------------------|
| Kapslingsmaterial | hårdanodiserat aluminium |
|-------------------|--------------------------|

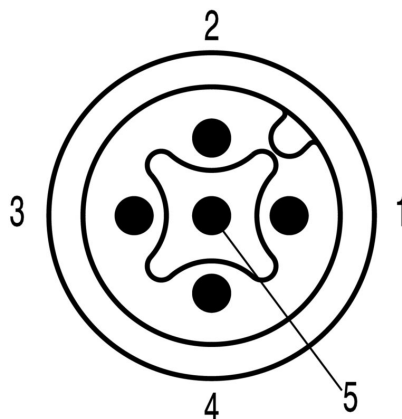
Klassificeringar

| | | | |
|-------------|-------------|-------------|-------------|
| ETIM 8.0 | EC000996 | ETIM 9.0 | EC000996 |
| ETIM 10.0 | EC000996 | ECLASS 14.0 | 27-11-06-35 |
| ECLASS 15.0 | 27-11-06-35 | | |

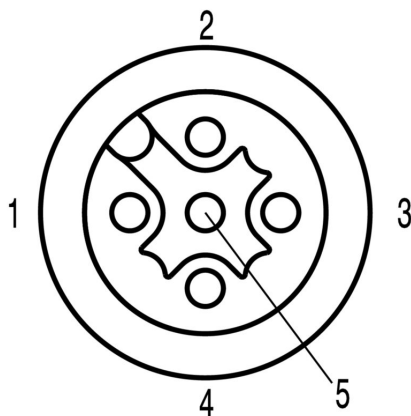
Profilritning



Polschema



Polschema



WIL-LXXXX-RXSS-5700-1040-M12D-X0

Weidmüller Interface GmbH & Co. KG
Klingenbergstraße 26
D-32758 Detmold
Germany

www.weidmueller.com

Tillbehör

Skruvplintanslutning



Individuella kabellängder krävs ofta nuförtiden. För att uppfylla detta krav erbjuder Weidmüller ett brett utbud av kontaktdon för fri konfektionering.

Han- och hondelar för konfektionerbar montering för anslutningarna M8, M12, M16 och 7/8" som är mycket stabila och till exempel passar för maskinteknik. Kontaktdonet M12 erbjuder ett urval av 5 olika anslutningssystem.

Skruvanslutningen kan användas i en mängd olika applikationer. Med denna teknologi kan ledaren, alternativt med ändhylsor, kopplas in i anslutningselementen och fästas med en skruv. Den är den klassiska och billigaste anslutningstekniken som även fungerar med flera ledare i en anslutning.

Allmänna beställningsdata

| | | |
|------------|----------------------------|------------------------------------|
| Typ | SAIBGS-P-5A-4/6-M12 | Utförande |
| Art.nr. | 9457250000 | Fältanslutningsbar anslutning, M12 |
| GTIN (EAN) | 4032248155774 | |
| Förp. | 1 ST | |
| Typ | SAISGS-P-5A-4/6-M12 | Utförande |
| Art.nr. | 9456940000 | Fältanslutningsbar anslutning, M12 |
| GTIN (EAN) | 4008190304935 | |
| Förp. | 1 ST | |

PUR halogenfri svart (U)



Givar-/ställdonsledningar används för anslutning av givare och ställdon och för data- eller spänningsöverföring i en rad olika applikationer. Den formgjutna ledningen erbjuder en ansluten och testad anslutning av kontaktdonet till den fabriksanslutna ledningen.

Ledningarna kan bli utsatta för en mängd olika driftvillkor såsom fukt, damm, värme, kyla, stötar och vibration.

Våra produktutvecklare har särskilt fokuserat på den här aspekten och tagit fram en rad olika M8 och M12 givar-/ställdonsledningar, så att du kan hitta den lösning du behöver för din applikation.

Om det är något du inte har hittat eller behöver du rådgivning? Kontakta oss!

Allmänna beställningsdata

| | | |
|------------|----------------------------|--|
| Typ | SAIL-M12BG-5-1.5U | Utförande |
| Art.nr. | 9457910150 | Sensor/Aktuator-Ledning, En ände utan kontakt, M12, Antal poler : |
| GTIN (EAN) | 4032248528875 | 5, 1,5 m, Hylsa, rak, Skärmad: Nej, LED: Nej, Mantelmaterial: PUR, |
| Förp. | 1 ST | Halogener: Nej |
| Typ | SAIL-M12BG-5-3.0U | Utförande |
| Art.nr. | 9457910300 | Sensor/Aktuator-Ledning, En ände utan kontakt, M12, Antal poler : |
| GTIN (EAN) | 4032248228843 | 5, 3 m, Hylsa, rak, Skärmad: Nej, LED: Nej, Mantelmaterial: PUR, |
| Förp. | 1 ST | Halogener: Nej |
| Typ | SAIL-M12BG-5-5.0U | Utförande |
| Art.nr. | 9457910500 | Sensor/Aktuator-Ledning, En ände utan kontakt, M12, Antal poler : |
| GTIN (EAN) | 4032248228850 | 5, 5 m, Hylsa, rak, Skärmad: Nej, LED: Nej, Mantelmaterial: PUR, |
| Förp. | 1 ST | Halogener: Nej |

WIL-LXXXX-RXSS-5700-1040-M12D-X0

Weidmüller Interface GmbH & Co. KG
 Klingenbergstraße 26
 D-32758 Detmold
 Germany

www.weidmueller.com

Tillbehör

| | | |
|------------|----------------------------|--|
| Typ | SAIL-M12BG-5-10U | Utförande |
| Art.nr. | 9457911000 | Sensor/Aktuator-Ledning, En ände utan kontakt, M12, Antal poler : |
| GTIN (EAN) | 4032248228867 | 5, 10 m, Hylsa, rak, Skärmad: Nej, LED: Nej, Mantelmateriel: PUR, |
| Förp. | 1 ST | Halogener: Nej |
| Typ | SAIL-M12G-5-1.0U | Utförande |
| Art.nr. | 9457610100 | Sensor/Aktuator-Ledning, En ände utan kontakt, M12, Antal poler : |
| GTIN (EAN) | 4032248815043 | 5, 1 m, Stift, rakt, Skärmad: Nej, LED: Nej, Mantelmateriel: PUR, |
| Förp. | 1 ST | Halogener: Nej |
| Typ | SAIL-M12G-5-3.0U | Utförande |
| Art.nr. | 9457610300 | Sensor/Aktuator-Ledning, En ände utan kontakt, M12, Antal poler : |
| GTIN (EAN) | 4032248230228 | 5, 3 m, Stift, rakt, Skärmad: Nej, LED: Nej, Mantelmateriel: PUR, |
| Förp. | 1 ST | Halogener: Nej |
| Typ | SAIL-M12G-5-5.0U | Utförande |
| Art.nr. | 9457610500 | Sensor/Aktuator-Ledning, En ände utan kontakt, M12, Antal poler : |
| GTIN (EAN) | 4032248230235 | 5, 5 m, Stift, rakt, Skärmad: Nej, LED: Nej, Mantelmateriel: PUR, |
| Förp. | 1 ST | Halogener: Nej |
| Typ | SAIL-M12G-5-10U | Utförande |
| Art.nr. | 9457611000 | Sensor/Aktuator-Ledning, En ände utan kontakt, M12, Antal poler : |
| GTIN (EAN) | 4032248230242 | 5, 10 m, Stift, rakt, Skärmad: Nej, LED: Nej, Mantelmateriel: PUR, |
| Förp. | 1 ST | Halogener: Nej |
| Typ | SAIL-M12GM12G-5-1.0U | Utförande |
| Art.nr. | 9457340100 | Sensor/Aktuator-Ledning, Anslutningsledning, M12 / M12, Antal |
| GTIN (EAN) | 4032248832583 | poler : 5, 1 m, Stift, rakt - uttag, rakt, Skärmad: Nej, LED: Nej, |
| Förp. | 1 ST | Mantelmateriel: PUR, Halogener: Nej |
| Typ | SAIL-M12GM12G-5-2.0U | Utförande |
| Art.nr. | 9457340200 | Sensor/Aktuator-Ledning, Anslutningsledning, M12 / M12, Antal |
| GTIN (EAN) | 4008190311285 | poler : 5, 2 m, Stift, rakt - uttag, rakt, Skärmad: Nej, LED: Nej, |
| Förp. | 1 ST | Mantelmateriel: PUR, Halogener: Nej |
| Typ | SAIL-M12GM12G-5-3.0U | Utförande |
| Art.nr. | 9457340300 | Sensor/Aktuator-Ledning, Anslutningsledning, M12 / M12, Antal |
| GTIN (EAN) | 4008190311896 | poler : 5, 3 m, Stift, rakt - uttag, rakt, Skärmad: Nej, LED: Nej, |
| Förp. | 1 ST | Mantelmateriel: PUR, Halogener: Nej |