

TFIP 12-240VUC 1CO CG

Weidmüller Interface GmbH & Co. KG
 Klingenbergstraße 26
 D-32758 Detmold
 Germany

www.weidmueller.com



Kompakta tidsreläer för byggnads- och fabriksautomation. Våra TFIP-reläer består av fyra olika enheter som täcker de viktigaste tillämpningarna inom byggnads- och fabriksautomation. Tre av dessa har individuella funktioner: klockgenerator (paus och pulsstart), påslagsfördröjning och avstängningsfördröjning med styrgång. Det finns även en multifunktionsversion med sju olika tidsfunktioner. Tidsfunktionerna och tidsintervallen kan enkelt konfigureras med en vridströmställare på fronten. Alla apparater uppfyller de internationella standarderna enligt EN 61812.

- Finns i installationsdesign och kompakt industridesign
- Enkel konfiguration via inställningspotentiometrar och status-LED
- Överensstämmer med internationella standarder enligt EN 61812

Allmänna beställningsdata

Utförande	TFI-SERIES, Taktgivare, Antal kontakter: 1, Växlandekontakt, AgNi, Märkstyrspänning: 12...240 V UC -10 % / +10 %, Varaktig ström: 8 A, PUSH IN
Art.nr.	2898310000
Typ	TFIP 12-240VUC 1CO CG
GTIN (EAN)	4064675903642
Förp.	1 items

TFIP 12-240VUC 1CO CG

Weidmüller Interface GmbH & Co. KG

Klingenbergstraße 26

D-32758 Detmold

Germany

www.weidmueller.com

Technical data

Godkännanden

Godkännanden



ROHS	Uppfyllelse
UL File Number Search	UL-webbplats
Certifikat-Nr. (cULus)	E360862

Mått och vikter

Djup	60 mm	Byggdjup (tum)	2.3622 inch
Höjd	87 mm	Bygghöjd (tum)	3.4252 inch
Bredd	17.5 mm	Byggbredd (tum)	0.689 inch
Nettovikt	55.3 g		

Temperaturer

Lagertemperatur	-25 °C...70 °C	Omgivningstemperatur	-25 °C...55 °C
Drifttemperatur		Fuktighet	15...85 % rel. fuktighet, ingen kondens

Miljööverensstämmelse för produkt

RoHS-kompatibilitetsstatus	Kompatibel utan undantag
REACH SVHC	Nej mSvHC över 0,1 viktprocent

Styrsida

Märkstyrspänning	12...240 V UC -10 % / +10 %	Märkeffekt	4 VA, 1,5 W
Statusindikering	Grön LED (U/t): blinkar långsamt när tiden t1 går, blinkar snabbt när tiden t2 går, tänds permanent när matningsspänningen ansluts, LED yellow (R): relay closed	Tidsområden	0.05 s - 1 s, 0.5 s - 10 s, 3 s - 60 s, 30 s - 10 min, 3 min - 1 h, 30 min - 10 h, 5 h - 100 h
Inställningsnoggrannhet	5 %	max. inchoerställningstid vid spänningsavbrott	100 ms
Basnoggrannhet	±6 % (av värdet vid slutet av skalan, för tidsintervallet 0,05 s-1 s), ±1 % (av värdet vid slutet, för alla andra tidsintervall)	Min. Impulslängd	100 ms
Repetitions exakthet	< 0m5 % eller ±5 ms		

Belastningssida

Märkkopplingsspänning	250 V AC	Normalspänning	8 A
Brytspänning AC, max.	250 V	Brytspänning DC, max.	30 V
AC-brytförmåga (ohmsk), max.	2000 VA	DC-brytförmåga (ohmsk), max.	240 W
Kontakttyp	1 CO contact (AgNi)	Elektrisk livslängd DC-spole	2x10 ⁵ tändcykler (1000 VA ohm belastning)
Mekanisk livslängd	20 x 10 ⁶ kopplingscykler	min. Bryteffekt	10 mA @ 12 V, 100 mA @ 5 V

TFIP 12-240VUC 1CO CG

Weidmüller Interface GmbH & Co. KG

Klingenbergstraße 26

D-32758 Detmold

Germany

www.weidmueller.com

Technical data

Allmänna uppgifter

Byggform	Installationskapsling; 1 TE		
Lämplig för frontmontage	Nej		
Montageskena obestyckad	TS 35		
Testknapp finns	Nej		
Mekanisk indikator för brytarläge	Nej		
Färgkod	svart		
Brännbarhetsklass enligt UL 94	V-0		
UL94 brännbarhetsklass för komponent	Komponent	Kapsling	
	UL94 brännbarhetsklass	V-0	
Resistance to vibration EN 61812-1	10 Hz...60 Hz: 0.15 mm, 60 Hz...150 Hz: 2 g		

Isolationskoordinater

Märkspänning	300 V	Nedsmutningsgrad	2
Överspänningskategori	III	Kryp- och luftsträcka styrsida - belastningssida	≥ 3 mm
Spänningstålighet styrsida - lastsida	1.6 kV	Stöthållspänning	4 kV
Skyddsklass	IP20		

Ytterligare information om godkännanden/normer

Certifikat-Nr. (cULus)	E360862
------------------------	---------

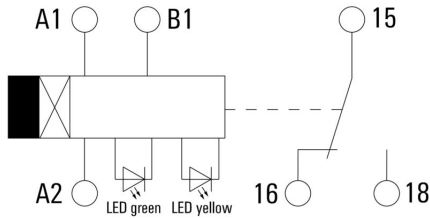
Anslutningsdata

Ledaranslutningsteknik	PUSH IN	Avisoleringslängd nominellt	8 mm
Anslutningsområde, märkarea	2.5 mm ²	Anslutningsområde, min.	0.2 mm ²
Anslutningsområde, max.	2.5 mm ²	Ledardiameter, AWG, min.	AWG 24
Ledardiameter, AWG, max.	AWG 14	Ledardiameter, entrådig min.	0.2 mm ²
Ledardiameter, entrådig max.	2.5 mm ²	Ledararea, fintrådig, min.	0.2 mm ²
Ledardiameter, fintrådig, max.	2.5 mm ²	Ledararea, fintrådig med ändhylsor DIN 46228/4, min.	0.25 mm ²
Ledararea, fintrådig med ändhylsa DIN 46228/4, max.	1.5 mm ²	Ledardiameter, fintrådig med ändhylsa (DIN 46228/1), min	0.25 mm ²
Ledardiameter, fintrådig med ändhylsaH (DIN 46228/1), max.	1.5 mm ²	Klingmått	6 x 3,5 mm

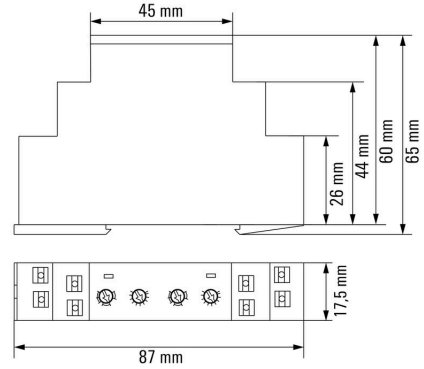
Klassificeringar

ETIM 8.0	EC001439	ETIM 9.0	EC001439
ETIM 10.0	EC001439	ECLASS 14.0	27-37-16-05
ECLASS 15.0	27-37-16-05		

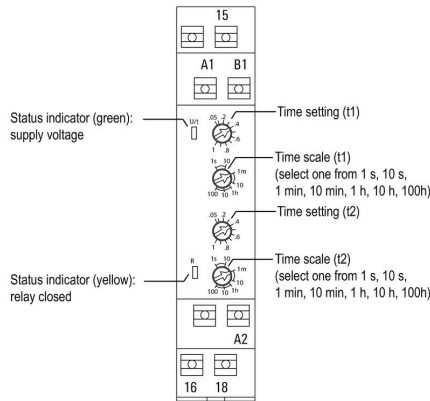
Kopplingsbild



Dimensional drawing

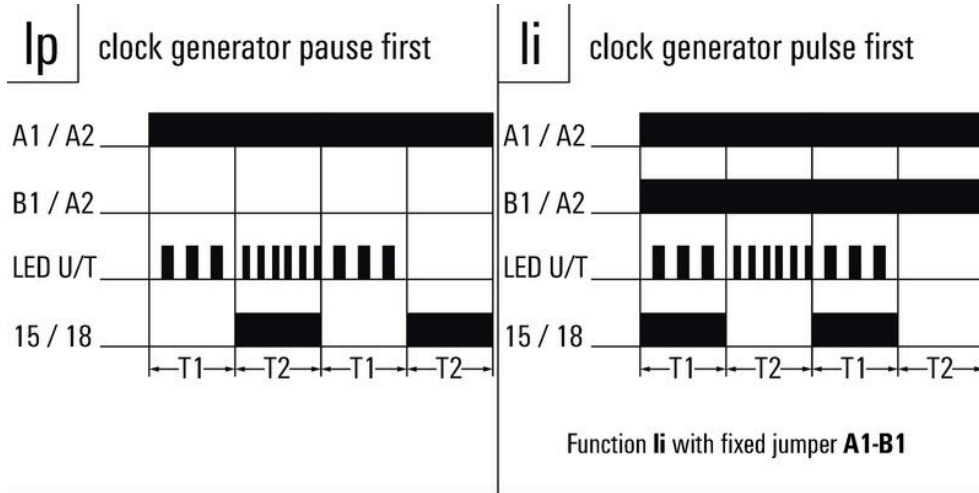


Miscellaneous



Detaljerad ritning

Graph



Tidsfunktioner

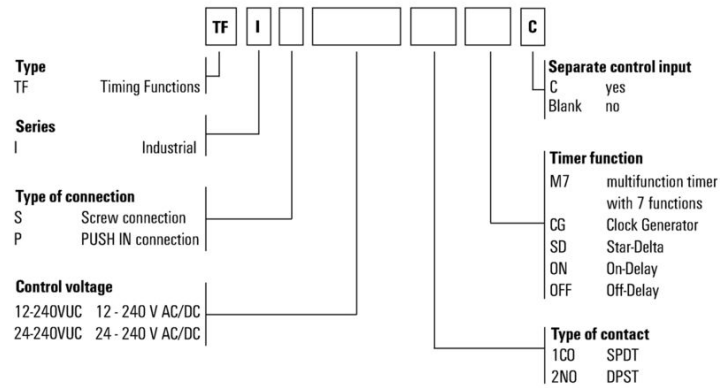
TFIP 12-240VUC 1CO CG

Weidmüller Interface GmbH & Co. KG
 Klingenbergstraße 26
 D-32758 Detmold
 Germany

Drawings

www.weidmueller.com

Type codes



Övrigt

TFIP 12-240VUC 1CO CG

Weidmüller Interface GmbH & Co. KG

Klingenbergstraße 26

D-32758 Detmold

Germany

www.weidmueller.com

Accessories

Neutral



ESG är den beprövade märkningen för många kända elektriska apparater i MultiCard-format. Resultatet är en högklassig apparatmärkning med en kontrastrik text. Olika typer är tillgängliga för enheter från tillverkare som Siemens, ABB, Beckhoff osv.

Fördelar i korthet:

- Universellt användbara skyltar, beroende av typ: antingen självhäftande eller snäppbara märkningar.
- För apparater på skena, som t.ex. automatsäkringar, erbjuder vi ESG för påsnäppning på en skyltskena
- Individuellt tryck med laserkvalitet efter uppgift

För specialtryck: Skicka en fil till oss av vår märkningsprogramvara M-Print PRO eller M-Print PRO Online (utan installation) för dina märkningsspecifikationer.

Allmänna beställningsdata

Typ	ESG 6/15 K MC NE GE	Utförande
Art.nr.	1880130000	ESG, Apparatmärkning x 15 mm, PA 66, Färgkod: gul, självhäftande
GTIN (EAN)	4032248478910	
Förp.	200 ST	
Typ	ESG 6/15 K MC NE WS	Utförande
Art.nr.	1880100000	ESG, Apparatmärkning x 15 mm, PA 66, Färgkod: vit, självhäftande
GTIN (EAN)	4032248478781	
Förp.	200 ST	
Typ	ESG 6/17 K MC NE GE	Utförande
Art.nr.	1880110000	ESG, Apparatmärkning x 17 mm, PA 66, Färgkod: gul, självhäftande
GTIN (EAN)	4032248478798	
Förp.	200 ST	
Typ	ESG 6/17 K MC NE WS	Utförande
Art.nr.	1880120000	ESG, Apparatmärkning x 17 mm, PA 66, Färgkod: vit, självhäftande
GTIN (EAN)	4032248478804	
Förp.	200 ST	

ESG 6/15



Garanterad lång livslängd: ESG

De flerfärgade och i flera format formaterade etiketterna har ett starkt självhäftande skikt för att säkerställa den bästa möjliga vidhäftningen vid den underliggande ytan. Dubbellaminerad polyester gör basmaterialet mycket tunt och ändå extremt rivhållfast.

Dina fördelar med MultiMark

- "Olika material för olika krav"
- Kan användas med utrustning från flera tillverkare
- Apparatmärkning med bekant design

Allmänna beställningsdata

Typ	ESG 6/15 MM WS	Utförande
Art.nr.	2619940000	ESG, Apparatmärkning, 6 x 15 mm, vit
GTIN (EAN)	4050118626148	
Förp.	3000 ST	

TFIP 12-240VUC 1CO CG

Weidmüller Interface GmbH & Co. KG

Klingenbergstraße 26

D-32758 Detmold

Germany

www.weidmueller.com

Accessories

ESG 6/17



Garanterad lång livslängd: ESG

De flerfärgade och i flera format formaterade etiketterna har ett starkt självhäftande skikt för att säkerställa den bästa möjliga vidhäftningen vid den underliggande ytan. Dubbellaminerad polyester gör basmaterialet mycket tunt och ändå extremt rivhållfast.

Dina fördelar med MultiMark

- "Olika material för olika krav"
- Kan användas med utrustning från flera tillverkare
- Apparatmärkning med bekant design

Allmänna beställningsdata

Typ	ESG 6/17 MM WS	Utförande
Art.nr.	200510000	ESG, Apparatmärkning, 6 x 17 mm, vit
GTIN (EAN)	4050118390728	
Förp.	3000 ST	

Spår-Skruvmejsel



VDE-isolerad spårskruvmejsel, SDI DIN 7437, ISO 2380/2, klingprofil enligt DIN 5264, ISO 2380/1, SoftFinish-handtag

Allmänna beställningsdata

Typ	SDIS 0.6X3.5X100	Utförande
Art.nr.	274981000	Skruvmejsel, Klingbredd (B): 3.5 mm, Klinglängd: 100 mm,
GTIN (EAN)	4050118897012	Klingtjocklek: 0.6 mm
Förp.	1 ST	

Spårskruvmejsel



VDE isolerad skruvmejsel för arbeten på delar som står under spänning på upp till AC 1000 V och DC 1500 V, DIN EN 60900, IEC 900. Testad säkerhet GS, individuellt testad Klinga av höglegerat krom- vanadium - molybdenstål, genomgående härdad, brunerad

Allmänna beställningsdata

Typ	SDIS SLIM 0.6X3.5X100	Utförande
Art.nr.	274961000	Montageverktyg, Klingbredd (B): 3.5 mm, Klinglängd: 100 mm,
GTIN (EAN)	4050118896350	Klingtjocklek: 0.6 mm
Förp.	1 ST	