

## WDU 2.5N ZQV SW

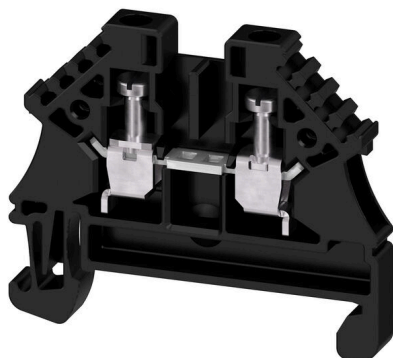
Weidmüller Interface GmbH &amp; Co. KG

Klingenbergstraße 26

D-32758 Detmold

Germany

www.weidmueller.com



Att mata genom effekt, signaler och data är det klassiska kravet inom elteknik och styrskåpsbyggnation. Det isolerande materialet, anslutningssystemet och plintarnas design är funktionerna som skiljer sig. En genomgångsradplint är lämplig för anslutning och/eller anslutning av en eller flera ledare. De kan ha en eller flera anslutningsnivåer som är på samma potential eller isolerade mot varandra.

## Allmänna beställningsdata

Utförande	Genomgångsplintblock, Skruvanslutning, svart, 2,5 mm <sup>2</sup> , 24 A, 500 V, Antal anslutningar: 2
Art.nr.	<a href="#">2896070000</a>
Typ	WDU 2.5N ZQV SW
GTIN (EAN)	4064675892021
Förp.	100 items

## WDU 2.5N ZQV SW

Weidmüller Interface GmbH &amp; Co. KG

Klingenbergstraße 26

D-32758 Detmold

Germany

www.weidmueller.com

## Tekniska data

## Godkännanden

ROHS Uppfyllelse

## Mått och vikter

Djup	37 mm	Byggdjup (tum)	1.4567 inch
Höjd	44 mm	Bygghöjd (tum)	1.7323 inch
Bredd	5.1 mm	Byggbredd (tum)	0.2008 inch
Nettovikt	5.34 g		

## Temperaturer

Omgivningstemperatur	-60 °C...85 °C	Varaktig driftstemperatur, min.	-60 °C
Varaktig driftstemperatur, max.	130 °C		

## Miljööverensstämmelse för produkt

RoHS-kompatibilitetsstatus	Kompatibel utan undantag		
REACH SVHC	Nej mSvHC över 0,1 viktprocent		
Produktens koldioxidavtryck	Vagga till grind	0.064 kg CO2 eq.	

## Allmänt

Ledardiameter, AWG, max	AWG 12	Ledardiameter, AWG, min.	AWG 30
Normer	IEC 60947-7-1	Montageskena obestyckad	TS 35

## Klämbara ledare (Märkanslutning)

Tolkdorn enligt 60 947-1	A3	Ledardiameter, AWG, max	AWG 12
Anslutningsriktning	på sidan	Åtdragningsmoment, max.	0.6 Nm
Åtdragningsmoment, min.	0.4 Nm	Avisoleringslängd	10 mm
Anslutningstyp	Skruvanslutning	Antal anslutningar	2
Anslutningsområde, max.	4 mm <sup>2</sup>	Anslutningsområde, min.	0.05 mm <sup>2</sup>
Klämskruv	M 2,5	Klingmått	6 x 3,5 mm
Ledardiameter, AWG, min.	AWG 30	Ledararea, fintrådig med ändhylsa DIN 46228/4, max.	2.5 mm <sup>2</sup>
Ledararea, fintrådig med ändhylsor DIN 46228/4, min.	0.25 mm <sup>2</sup>	Ledararea, fintrådig med ändhylsa DIN 46228/1, max.	2.5 mm <sup>2</sup>
Ledararea, fintrådig med ändhylsa DIN 46228/1, min.	0.5 mm <sup>2</sup>	Ledardiameter, fintrådig, max.	4 mm <sup>2</sup>
Ledararea, fintrådig, min.	1.5 mm <sup>2</sup>	Anslutningsarea, flertrådig, max.	0.5 mm <sup>2</sup>
Anslutningsarea, flertrådig, min.	4 mm <sup>2</sup>	Tvilling-ändhylsa, max.	1.5 mm <sup>2</sup>
Tvilling-ändhylsa, min.	0.5 mm <sup>2</sup>	Elektrisk momentskruvdragare typ DMS	1
Ledararea, entrådig, max.	4 mm <sup>2</sup>	Ledararea, entrådig, min.	0.5 mm <sup>2</sup>

## Klämbara ledare (ytterligare anslutning)

Anslutningstyp, ytterligare anslutning Skruvanslutning

## Märkdata

Märkarea	2.5 mm <sup>2</sup>	Märkspänning	500 V
Märkspänning DC	500 V	Märkström	24 A
Strömm med max. ledare	32 A	Normer	IEC 60947-7-1
Genomgångsmotstånd enligt IEC 60947-7-x	1.33 mΩ	Märkstötspänning	6 kV

**WDU 2.5N ZQV SW**

**Weidmüller Interface GmbH & Co. KG**  
 Klingenbergstraße 26  
 D-32758 Detmold  
 Germany

www.weidmueller.com

**Tekniska data**

Överspänningskategori	III	Nedsmutningsgrad	3
-----------------------	-----	------------------	---

**Materialdata**

Grundläggande material	Wemid	Färgkod	svart
Brännbarhetsklass enligt UL 94	V-0		

**Systemparametrar**

Utförande	Skruvanslutning, för jackbar överkoppling	Ändplatta krävs	Ja
Antal potentialer	1	Antal våningar	1
Antal klämsäten per våning	2	Antal potentialer per våning	1
Nivåer internt överkopplade	Nej	Montageskena obestyckad	TS 35
N-Funktion	Nej	PE-Funktion	Nej
PEN-Funktion	Nej		

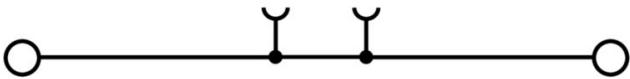
**ytterligare tekniska data**

Öppna sidor	höger	rastbar	Ja
Montagesätt	TS 35	explosionstestat utförande	Nej
Monteringstyp	TS 35		

**Klassificeringar**

ETIM 8.0	EC000897	ETIM 9.0	EC000897
ETIM 10.0	EC000897	ECLASS 14.0	27-25-01-01
ECLASS 15.0	27-25-01-01		

**Ritningar**



## WDU 2.5N ZQV SW

Weidmüller Interface GmbH & Co. KG  
Klingenbergstraße 26  
D-32758 Detmold  
Germany

## Tillbehör

www.weidmueller.com

## Ändplattor och skiljeplattor



Skiljeplattor och ändplattor är viktiga tillbehör för plintar. Skiljeplattor erbjuder optisk och elektrisk separation av olika potentialer och funktionsgrupper, vilket ökar säkerheten och säkerställer en tydlig struktur inuti kopplingskåpet. Ändplattor stänger plintraden på sidorna, skyddar mot kontakt med spänningsförande delar och säkerställer ett rent, stabilt avslut. Båda komponenter är exakt anpassade till de olika plintserierna från Weidmüller, vilket bidrar till en säker, överensstämmande och professionell ledningsdragnig.

## Allmänna beställningsdata

Typ	WAP WDU2.5N/4N	Utförande
Art.nr.	<a href="#">1060000000</a>	Ändplatta för plintar, mörkbeige, Höjd: 44 mm, Bredd: 1.5 mm, V-0,
GTIN (EAN)	4008190149154	Wemid, rastbar: Nej
Förp.	50 ST	
Typ	WAP WDU2.5N/4N BL	Utförande
Art.nr.	<a href="#">1060080000</a>	Ändplatta för plintar, blå, Höjd: 44 mm, Bredd: 1.5 mm, V-0, Wemid,
GTIN (EAN)	4008190097172	rastbar: Nej
Förp.	50 ST	

## Testadapter och testuttag



Testadapter och provkontakt används för elektriska anslutningen mellan kopplingsplintar och testutrustning. På så sätt kan en elektrisk kontakt upprättas i kabelanslutet tillstånd och mätningarna kan göras enkelt.

## Allmänna beställningsdata

Typ	WTA 1 WDU1.5	Utförande
Art.nr.	<a href="#">1632290000</a>	Testadapter (plint), 1.5 mm <sup>2</sup> , 250 V, 6 A
GTIN (EAN)	4008190257361	
Förp.	25 ST	
Typ	WTA 1/ZA WDU1.5	Utförande
Art.nr.	<a href="#">1632300000</a>	Testadapter (plint), 1.5 mm <sup>2</sup> , 250 V, 6 A
GTIN (EAN)	4008190257354	
Förp.	25 ST	

## WDU 2.5N ZQV SW

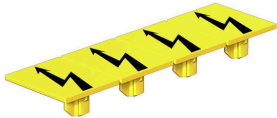
**Weidmüller Interface GmbH & Co. KG**

Klingenbergstraße 26  
D-32758 Detmold  
Germany

www.weidmueller.com

## Tillbehör

### Varningskydd



Varningsanvisning beröringsskydd med en blixtsymbol ger mer säkerhet till människa och maskin. De används när yttre spänning måste anges inom applikationen.

### Allmänna beställningsdata

Typ	WAD 4 WS	Utförande
Art.nr.	<a href="#">1072100000</a>	Plintskydd, vit, PA 66, Höjd: 19.8 mm, Bredd: 4.5 mm, Djup: 9.6 mm,
GTIN (EAN)	4008190446116	V-2
Förp.	50 ST	
Typ	WAD 4 GE BED	Utförande
Art.nr.	<a href="#">1072000000</a>	Plintskydd, gul, PA 66, Höjd: 19.8 mm, Bredd: 4.5 mm, Djup: 9.6 mm,
GTIN (EAN)	4008190446109	V-2
Förp.	50 ST	

### Neutral



Dekafix (DEK) märkning är den universella märkningen för alla kabel- och kontaktdon samt för elektroniska underenheter. Systemet är idealiskt för korta talserier och täcker ett brett utbud av färdiga märkningar. Remsmontering för snabb uppmärkning i endast ett arbetssteg. Märkningen är lättläst, kontrastrik och finns i olika bredder.

- Stort urval av märkningar klara att användas
- Remsmontering för snabb uppmärkning
- Anslutningsmärkning som passar till Weidmüllers samtliga kabelkontakter,
- Finns som neutralt MultiCard eller som standardtryck i karta. För specialtryck: Skicka en fil till oss av vår märkningsprogramvara M-Print PRO eller M-Print PRO Online (utan installation) för dina märkningsspecifikationer.

### Allmänna beställningsdata

Typ	DEK 5/5 MC NE WS	Utförande
Art.nr.	<a href="#">1609801044</a>	Dekafix, Plintmärkning, 5 x 5 mm, Delning i mm (P): 5.00
GTIN (EAN)	4008190397111	Weidmueller, vit
Förp.	1000 ST	
Typ	WS 12/5 MC NE WS	Utförande
Art.nr.	<a href="#">1609860000</a>	WS, Plintmärkning, 12 x 5 mm, Delning i mm (P): 5.00 Weidmueller,
GTIN (EAN)	4008190203481	Allen-Bradley, vit
Förp.	720 ST	

## WDU 2.5N ZQV SW

Weidmüller Interface GmbH &amp; Co. KG

Klingenbergstraße 26

D-32758 Detmold

Germany

www.weidmueller.com

## Tillbehör

## Märkningshållare



Märkningshållaren ger möjlighet till ytterligare montering av standardmärkningskanaler med en delning på 5 eller 5,1 mm. De vinklade hållarna kan köpas som tillval och kan monteras i alla standardmärkningskanaler i Klippon® modulära anslutningsplintar. Kopplingar för märkningstyper kan hittas bland respektive tillbehör för avsedda märkningshållare.

## Allmänna beställningsdata

Typ	BZT 1 WS 10/5	Utförande
Art.nr.	<a href="#">1805490000</a>	Tillbehör, Märkningshållare
GTIN (EAN)	4032248270231	
Förp.	100 ST	
Typ	BZT 1 ZA WS 10/5	Utförande
Art.nr.	<a href="#">1805520000</a>	Tillbehör, Märkningshållare
GTIN (EAN)	4032248270248	
Förp.	100 ST	

## WS 12/5



## WS/DEK

MultiMark plintmärknings använder ett innovativt kompositmaterial, tillverkat av två komponenter. Märkningens hårda sockel snäpper säkert in i kontaktdonet. Den elastiska ytbehandlingen ger enkel montering av märkningen. Detta särskilt stansade material gör att remsorna kan sträckas för att anpassas till de små variationer i mellanrum som tenderar att adderas, särskilt vid långa plintrader. En annan fördel: ytmaterialets utmärkta tryckbarhet säkerställer en hållbar och slitstark märkning. En upplösning på 300 dpi ger en tydlig, lätt läsbar skrift.

## Dina fördelar med MultiMark

- Kompatibel med Weidmüllers modulplintar
- Fast montage och hållbara utskrifter
- Kontinuerliga remsor sparar installationstid
- Enkelt montage tack vare ett innovativt kompositmaterial
- Stort märkningsfält för bästa möjliga läsbarhet
- Stor flexibilitet tack vare anpassning till valfri tillverkare

## Allmänna beställningsdata

Typ	WS 12/5 MM WS	Utförande
Art.nr.	<a href="#">2007190000</a>	WS, Plintmärkning, 12 x 5 mm, Weidmueller, vit
GTIN (EAN)	4050118392036	
Förp.	800 ST	

## WDU 2.5N ZQV SW

Weidmüller Interface GmbH &amp; Co. KG

Klingenbergstraße 26

D-32758 Detmold

Germany

## Tillbehör

www.weidmueller.com

## Överkopplingar



Fördelningen eller mångfaldigandet av en potential till angränsande kopplingsplinter genomförs via en överkoppling. Ytterligare insatser från kabeldragning kan lätt undvikas. Även om polerna bryts ut är kontaktens tillförlitlighet i kopplingsplintar fortfarande garanterad. Vår portfölj erbjuder pluggbara och skruvbara överkopplingsystem för modulär plintar.

## Allmänna beställningsdata

Typ	ZQV 2.5N/10	Utförande
Art.nr.	<a href="#">1527690000</a>	Överkoppling (plint), instucken, orange, 24 A, Antal poler: 10, Delning
GTIN (EAN)	4050118447989	i mm (P): 5.10, Isolerad: Ja, Bredd: 48.7 mm
Förp.	20 ST	
Typ	ZQV 2.5N/10 BL	Utförande
Art.nr.	<a href="#">1527880000</a>	Överkoppling (plint), instucken, blå, 24 A, Antal poler: 10, Delning i
GTIN (EAN)	4050118448573	mm (P): 5.10, Isolerad: Ja, Bredd: 48.7 mm
Förp.	20 ST	
Typ	ZQV 2.5N/10 RD	Utförande
Art.nr.	<a href="#">2108910000</a>	Överkoppling (plint), instucken, röd, 24 A, Antal poler: 10, Delning i
GTIN (EAN)	4050118486018	mm (P): 5.10, Isolerad: Ja, Bredd: 48.7 mm
Förp.	20 ST	
Typ	ZQV 2.5N/2	Utförande
Art.nr.	<a href="#">1527540000</a>	Överkoppling (plint), instucken, orange, 24 A, Antal poler: 2, Delning i
GTIN (EAN)	4050118448467	mm (P): 5.10, Isolerad: Ja, Bredd: 7.9 mm
Förp.	60 ST	
Typ	ZQV 2.5N/2 BL	Utförande
Art.nr.	<a href="#">1527740000</a>	Överkoppling (plint), instucken, blå, 24 A, Antal poler: 2, Delning i mm
GTIN (EAN)	4050118448658	(P): 5.10, Isolerad: Ja, Bredd: 7.9 mm
Förp.	60 ST	
Typ	ZQV 2.5N/2 RD	Utförande
Art.nr.	<a href="#">2108470000</a>	Överkoppling (plint), instucken, röd, 24 A, Antal poler: 2, Delning i mm
GTIN (EAN)	4050118448542	(P): 5.10, Isolerad: Ja, Bredd: 7.9 mm
Förp.	60 ST	
Typ	ZQV 2.5N/20	Utförande
Art.nr.	<a href="#">1527720000</a>	Överkoppling (plint), instucken, orange, 24 A, Antal poler: 20, Delning
GTIN (EAN)	4050118447972	i mm (P): 5.10, Isolerad: Ja, Bredd: 102 mm
Förp.	20 ST	
Typ	ZQV 2.5N/20 BL	Utförande
Art.nr.	<a href="#">1527890000</a>	Överkoppling (plint), instucken, blå, 24 A, Antal poler: 20, Delning i
GTIN (EAN)	4050118448566	mm (P): 5.10, Isolerad: Ja, Bredd: 102 mm
Förp.	20 ST	
Typ	ZQV 2.5N/20 RD	Utförande
Art.nr.	<a href="#">2108920000</a>	Överkoppling (plint), instucken, röd, 24 A, Antal poler: 20, Delning i
GTIN (EAN)	4050118485899	mm (P): 5.10, Isolerad: Ja, Bredd: 102 mm
Förp.	20 ST	
Typ	ZQV 2.5N/3	Utförande
Art.nr.	<a href="#">1527570000</a>	Överkoppling (plint), instucken, orange, 24 A, Antal poler: 3, Delning i
GTIN (EAN)	4050118448450	mm (P): 5.10, Isolerad: Ja, Bredd: 13 mm
Förp.	60 ST	

## WDU 2.5N ZQV SW

**Weidmüller Interface GmbH & Co. KG**  
 Klingenbergstraße 26  
 D-32758 Detmold  
 Germany

### Tillbehör

www.weidmueller.com

Typ	ZQV 2.5N/3 BL	Utförande
Art.nr.	<a href="#">1527770000</a>	Överkoppling (plint), instucken, blå, 24 A, Antal poler: 3, Delning i mm
GTIN (EAN)	4050118448641	(P): 5.10, Isolerad: Ja, Bredd: 13 mm
Förp.	60 ST	
Typ	ZQV 2.5N/3 RD	Utförande
Art.nr.	<a href="#">2108690000</a>	Överkoppling (plint), instucken, röd, 24 A, Antal poler: 3, Delning i mm
GTIN (EAN)	4050118448535	(P): 5.10, Isolerad: Ja, Bredd: 13 mm
Förp.	60 ST	
Typ	ZQV 2.5N/4	Utförande
Art.nr.	<a href="#">1527590000</a>	Överkoppling (plint), instucken, orange, 24 A, Antal poler: 4, Delning i mm
GTIN (EAN)	4050118448443	(P): 5.10, Isolerad: Ja, Bredd: 18.1 mm
Förp.	60 ST	
Typ	ZQV 2.5N/4 BL	Utförande
Art.nr.	<a href="#">1527780000</a>	Överkoppling (plint), instucken, blå, 24 A, Antal poler: 4, Delning i mm
GTIN (EAN)	4050118448634	(P): 5.10, Isolerad: Ja, Bredd: 18.1 mm
Förp.	60 ST	
Typ	ZQV 2.5N/4 RD	Utförande
Art.nr.	<a href="#">2108700000</a>	Överkoppling (plint), instucken, röd, 24 A, Antal poler: 4, Delning i mm
GTIN (EAN)	4050118448528	(P): 5.10, Isolerad: Ja, Bredd: 18.1 mm
Förp.	60 ST	
Typ	ZQV 2.5N/5	Utförande
Art.nr.	<a href="#">1527620000</a>	Överkoppling (plint), instucken, orange, 24 A, Antal poler: 5, Delning i mm
GTIN (EAN)	4050118448436	(P): 5.10, Isolerad: Ja, Bredd: 23.2 mm
Förp.	20 ST	
Typ	ZQV 2.5N/5 BL	Utförande
Art.nr.	<a href="#">1527790000</a>	Överkoppling (plint), instucken, blå, 24 A, Antal poler: 5, Delning i mm
GTIN (EAN)	4050118448627	(P): 5.10, Isolerad: Ja, Bredd: 23.2 mm
Förp.	20 ST	
Typ	ZQV 2.5N/5 RD	Utförande
Art.nr.	<a href="#">2108710000</a>	Överkoppling (plint), instucken, röd, 24 A, Antal poler: 5, Delning i mm
GTIN (EAN)	4050118448511	(P): 5.10, Isolerad: Ja, Bredd: 23.2 mm
Förp.	20 ST	
Typ	ZQV 2.5N/50	Utförande
Art.nr.	<a href="#">1527730000</a>	Överkoppling (plint), instucken, orange, 24 A, Antal poler: 50, Delning i mm
GTIN (EAN)	4050118411362	(P): 5.10, Isolerad: Ja, Bredd: 255 mm
Förp.	5 ST	
Typ	ZQV 2.5N/50 BL	Utförande
Art.nr.	<a href="#">1527920000</a>	Överkoppling (plint), instucken, blå, 24 A, Antal poler: 50, Delning i mm
GTIN (EAN)	4050118448559	(P): 5.10, Isolerad: Ja, Bredd: 255 mm
Förp.	5 ST	
Typ	ZQV 2.5N/50 RD	Utförande
Art.nr.	<a href="#">2109000000</a>	Överkoppling (plint), instucken, röd, 24 A, Antal poler: 50, Delning i mm
GTIN (EAN)	4050118486001	(P): 5.10, Isolerad: Ja, Bredd: 255 mm
Förp.	5 ST	
Typ	ZQV 2.5N/6	Utförande
Art.nr.	<a href="#">1527630000</a>	Överkoppling (plint), instucken, orange, 24 A, Antal poler: 6, Delning i mm
GTIN (EAN)	4050118448429	(P): 5.10, Isolerad: Ja, Bredd: 28.3 mm
Förp.	20 ST	
Typ	ZQV 2.5N/6 BL	Utförande
Art.nr.	<a href="#">1527820000</a>	Överkoppling (plint), instucken, blå, 24 A, Antal poler: 6, Delning i mm
GTIN (EAN)	4050118448610	(P): 5.10, Isolerad: Ja, Bredd: 28.3 mm
Förp.	20 ST	

WDU 2.5N ZQV SW

Weidmüller Interface GmbH & Co. KG  
Klingenbergstraße 26  
D-32758 Detmold  
Germany

Tillbehör

www.weidmueller.com

Typ	ZQV 2.5N/6 RD	Utförande
Art.nr.	<a href="#">2108720000</a>	Överkoppling (plint), instucken, röd, 24 A, Antal poler: 6, Delning i mm
GTIN (EAN)	4050118448504	(P): 5.10, Isolerad: Ja, Bredd: 28.3 mm
Förp.	20 ST	
Typ	ZQV 2.5N/7	Utförande
Art.nr.	<a href="#">1527640000</a>	Överkoppling (plint), instucken, orange, 24 A, Antal poler: 7, Delning i mm
GTIN (EAN)	4050118448412	(P): 5.10, Isolerad: Ja, Bredd: 33.4 mm
Förp.	20 ST	
Typ	ZQV 2.5N/7 BL	Utförande
Art.nr.	<a href="#">1527830000</a>	Överkoppling (plint), instucken, blå, 24 A, Antal poler: 7, Delning i mm
GTIN (EAN)	4050118448603	(P): 5.10, Isolerad: Ja, Bredd: 33.4 mm
Förp.	20 ST	
Typ	ZQV 2.5N/7 RD	Utförande
Art.nr.	<a href="#">2108810000</a>	Överkoppling (plint), instucken, röd, 24 A, Antal poler: 7, Delning i mm
GTIN (EAN)	4050118448498	(P): 5.10, Isolerad: Ja, Bredd: 33.4 mm
Förp.	20 ST	
Typ	ZQV 2.5N/8	Utförande
Art.nr.	<a href="#">1527670000</a>	Överkoppling (plint), instucken, orange, 24 A, Antal poler: 8, Delning i mm
GTIN (EAN)	4050118448405	(P): 5.10, Isolerad: Ja, Bredd: 38.5 mm
Förp.	20 ST	
Typ	ZQV 2.5N/8 BL	Utförande
Art.nr.	<a href="#">1527840000</a>	Överkoppling (plint), instucken, blå, 24 A, Antal poler: 8, Delning i mm
GTIN (EAN)	4050118448597	(P): 5.10, Isolerad: Ja, Bredd: 38.5 mm
Förp.	20 ST	
Typ	ZQV 2.5N/8 RD	Utförande
Art.nr.	<a href="#">2108870000</a>	Överkoppling (plint), instucken, röd, 24 A, Antal poler: 8, Delning i mm
GTIN (EAN)	4050118448481	(P): 5.10, Isolerad: Ja, Bredd: 38.5 mm
Förp.	20 ST	
Typ	ZQV 2.5N/9	Utförande
Art.nr.	<a href="#">1527680000</a>	Överkoppling (plint), instucken, orange, 24 A, Antal poler: 9, Delning i mm
GTIN (EAN)	4050118447996	(P): 5.10, Isolerad: Ja, Bredd: 43.6 mm
Förp.	20 ST	
Typ	ZQV 2.5N/9 BL	Utförande
Art.nr.	<a href="#">1527870000</a>	Överkoppling (plint), instucken, blå, 24 A, Antal poler: 9, Delning i mm
GTIN (EAN)	4050118448580	(P): 5.10, Isolerad: Ja, Bredd: 43.6 mm
Förp.	20 ST	
Typ	ZQV 2.5N/9 RD	Utförande
Art.nr.	<a href="#">2108900000</a>	Överkoppling (plint), instucken, röd, 24 A, Antal poler: 9, Delning i mm
GTIN (EAN)	4050118448474	(P): 5.10, Isolerad: Ja, Bredd: 43.6 mm
Förp.	20 ST	