

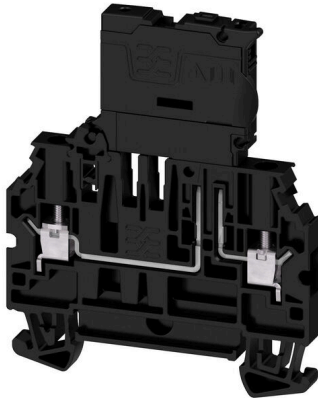
**W2C 4 FS 30-70V BK****Weidmüller Interface GmbH & Co. KG**

Klingenbergstraße 26

D-32758 Detmold

Germany

www.weidmueller.com



Automation i processindustrin behöver flexibla lösningar för komplexa produktionsprocesser. Ett kopplingsschema är inte mindre komplext och genomgår ofta förändringar strax före slutet. Med vårt nya utbud av korskopplingsplintar kan du lösa dessa utmaningar. Även en "sista minuten förändring" är möjlig utan att behöva ändra den ledningsdragnings du redan har gjort. Tack vare arrangemanget med en eller två nivåer på plintar, i kombination med tillhandahållandet av de fyra basfunktionerna (kontinuitet, frånkoppling, säkring, jord), uppnår du maximal flexibilitet när du ansluter dina apparater trådbundet på fältet. Vi ger dig också ett alternativ till att ansluta skärmen till skyddsjord för dina potentialfria skärminningskoncept.

**Allmänna beställningsdata**

Utförande	Säkringsplint, Skruvanslutning, svart, 4 mm <sup>2</sup> , 6.3 A, 70 V, Antal anslutningar: 2, Antal våningar: 1, TS 35
Art.nr.	<a href="#">2893030000</a>
Typ	W2C 4 FS 30-70V BK
GTIN (EAN)	4064675884613
Förp.	50 items

W2C 4 FS 30-70V BK

Weidmüller Interface GmbH & Co. KG  
Klingenbergstraße 26  
D-32758 Detmold  
Germany

www.weidmueller.com

Tekniska data

Godkännanden

Godkännanden



ROHS	Uppfyllelse
UL File Number Search	<a href="#">UL-webbplats</a>
Certifikat nr (cURus)	E60693

Mått och vikter

Djup	75 mm	Byggdjup (tum)	2.9527 inch
Höjd	60 mm	Bygghöjd (tum)	2.3622 inch
Bredd	6.1 mm	Byggbredd (tum)	0.2402 inch
Nettovikt	18.32 g		

Temperaturer

Omgivningstemperatur	-60 °C...85 °C	Varaktig driftstemperatur, min.	-60 °C
Varaktig driftstemperatur, max.	130 °C		

Miljööverensstämmelse för produkt

RoHS-kompatibilitetsstatus	Kompatibel utan undantag
REACH SVHC	Nej mSvHC över 0,1 viktprocent

Märkdata IECEx/ATEX

Certifikat nr. (ATEX)	TUEV20ATEX8502U	Certifikat nr. (IECEX)	IECEXTUR20.0014U
Ström (ATEX)	6.3 A	Ledararea max. (ATEX)	4 mm <sup>2</sup>
Ström (IECEX)	6.3 A	Ledararea max. (IECEX)	4 mm <sup>2</sup>

Allmänt

Ledardiameter, AWG, max	AWG 10	Monteringsanvisning	TS 35
Ledardiameter, AWG, min.	AWG 24	Normer	IEC 60947-7-3
Montageskena obestyckad	TS 35		

Klämbara ledare (Märkanslutning)

Tolkdorn enligt 60 947-1	A3	Ledardiameter, AWG, max	AWG 10
Anslutningsriktning	på sidan	Åtdragningsmoment, max.	0.8 Nm
Åtdragningsmoment, min.	0.5 Nm	Avisoleringslängd	8 mm
Anslutningstyp 2	Skruvanslutning	Anslutningstyp	Skruvanslutning
Antal anslutningar	2	Anslutningsområde, max.	6 mm <sup>2</sup>
Anslutningsområde, min.	0.25 mm <sup>2</sup>	Klämskruv	M 3
Klingmått	6 x 3,5 mm	Ledardiameter, AWG, min.	AWG 24
Ledararea, fintrådig med ändhylsa DIN 46228/4, max.	4 mm <sup>2</sup>	Ledararea, fintrådig med ändhylsor DIN 46228/4, min.	0.25 mm <sup>2</sup>
Ledararea, fintrådig med ändhylsa DIN 46228/1, max.	4 mm <sup>2</sup>	Ledararea, fintrådig med ändhylsa DIN 46228/1, min.	0.25 mm <sup>2</sup>
Ledardiameter, fintrådig, max.	6 mm <sup>2</sup>	Ledararea, fintrådig, min.	0.25 mm <sup>2</sup>

## W2C 4 FS 30-70V BK

Weidmüller Interface GmbH &amp; Co. KG

Klingenbergstraße 26

D-32758 Detmold

Germany

www.weidmueller.com

## Tekniska data

Anslutningsarea, flertrådig, max.	6 mm <sup>2</sup>	Anslutningsarea, flertrådig, min.	0.25 mm <sup>2</sup>
Tvilling-ändhylsa, max.	1.5 mm <sup>2</sup>	Tvilling-ändhylsa, min.	0.5 mm <sup>2</sup>
Ledararea, entrådig, max.	6 mm <sup>2</sup>	Ledararea, entrådig, min.	0.25 mm <sup>2</sup>
Anslutningsarea, fintrådig, min.	0.25 mm <sup>2</sup>		

## Klämbara ledare (ytterligare anslutning)

Anslutningstyp, ytterligare anslutning Skruvanslutning

## Märkdata

Märkarea	4 mm <sup>2</sup>	Märkspänning	70 V
Märkspänning DC	70 V	Märkström	6.3 A
Ström med max. ledare	6.3 A	Normer	IEC 60947-7-3
Genomgångsmotstånd enligt IEC 60947-7-x	1 mΩ	Märkstötspänning	6 kV
Överspänningskategori	III	Nedsmutningsgrad	3

## Märkdata enligt CSA

Ledararea max. (CSA)	12 AWG	Spänning grupp C (CSA)	300 V
Ström Gr C (CSA)	10 A	Certifikat nr. (CSA)	227442-80219640
Spänning grupp B (CSA)	300 V	Ström Gr B (CSA)	10 A
Spänning grupp D (CSA)	600 V	Ström Gr D (CSA)	5 A
Ledararea min. (CSA)	24 AWG		

## Märkdata enligt UL

Ledarstorlek Factory wiring max (cURus)	12 AWG	Certifikat nr (cURus)	E60693
Ledarstorlek Field wiring min (cURus)	24 AWG	Ledarstorlek Factory wiring min (cURus)	24 AWG
Ledarstorlek Field wiring max (cURus)	12 AWG		

## Materialdata

Grundläggande material	Wemid	Färgkod	svart
Brännbarhetsklass enligt UL 94	V-0		

## Systemparametrar

Ändplatta krävs	Ja	Antal potentialer	1
Antal våningar	1	Antal klämställena per våning	2
Antal potentialer per våning	1	Nivåer internt överkopplade	Nej
Montageskena obestyckad	TS 35	N-Funktion	Nej
PE-Funktion	Nej	PEN-Funktion	Nej

## Ytterligare tekniska data

Öppna sidor	höger	rustbar	Ja
Monteringsanvisning	TS 35	explosionstestat utförande	Nej
Monteringstyp	TS 35		

## Viktig hänvisningstext

Produktinformation Spänningen beror på det valda säkringselementet eller den valda indikatorlampan

**Tekniska data**[www.weidmueller.com](http://www.weidmueller.com)**Klassificeringar**

ETIM 8.0	EC000899	ETIM 9.0	EC000899
ETIM 10.0	EC000899	ECLASS 14.0	27-25-01-13
ECLASS 15.0	27-25-01-13		

**Ritningar**



**W2C 4 FS 30-70V BK**

**Weidmüller Interface GmbH & Co. KG**  
 Klingenbergstraße 26  
 D-32758 Detmold  
 Germany

**Tillbehör**

www.weidmueller.com

**Överkopplingar**



Fördelningen eller mångfaldigandet av en potential till angränsande kopplingsplinter genomförs via en överkoppling. Ytterligare insatser från kabeldragning kan lätt undvikas. Även om polerna bryts ut är kontaktens tillförlitlighet i kopplingsplintar fortfarande garanterad. Vår portfölj erbjuder pluggbara och skruvbara överkopplingsystem för modulär plintar.

**Allmänna beställningsdata**

Typ	ZQV 4N/10	Utförande
Art.nr.	<a href="#">1528090000</a>	Överkoppling (plint), instucken, orange, 32 A, Antal poler: 10, Delning
GTIN (EAN)	4050118332896	i mm (P): 6.10, Isolerad: Ja, Bredd: 58.7 mm
Förp.	20 ST	
Typ	ZQV 4N/10 BK	Utförande
Art.nr.	<a href="#">2810830000</a>	Överkoppling (plint), instucken, svart, 32 A, Antal poler: 10, Delning i
GTIN (EAN)	4064675283447	mm (P): 6.10, Isolerad: Ja, Bredd: 58.7 mm
Förp.	20 ST	
Typ	ZQV 4N/10 BL	Utförande
Art.nr.	<a href="#">1528230000</a>	Överkoppling (plint), instucken, blå, 32 A, Antal poler: 10, Delning i
GTIN (EAN)	4050118333138	mm (P): 6.10, Isolerad: Ja, Bredd: 58.7 mm
Förp.	20 ST	
Typ	ZQV 4N/10 RD	Utförande
Art.nr.	<a href="#">2460740000</a>	Överkoppling (plint), instucken, röd, 32 A, Antal poler: 10, Delning i
GTIN (EAN)	4050118476163	mm (P): 6.10, Isolerad: Ja, Bredd: 58.7 mm
Förp.	20 ST	
Typ	ZQV 4N/10 WT	Utförande
Art.nr.	<a href="#">2831790000</a>	Överkoppling (plint), instucken, vit, 32 A, Antal poler: 10, Delning i
GTIN (EAN)	4064675417026	mm (P): 6.10, Isolerad: Ja, Bredd: 58.7 mm
Förp.	20 ST	
Typ	ZQV 4N/2	Utförande
Art.nr.	<a href="#">1527930000</a>	Överkoppling (plint), instucken, orange, 32 A, Antal poler: 2, Delning i
GTIN (EAN)	4050118332766	mm (P): 6.10, Isolerad: Ja, Bredd: 9.9 mm
Förp.	60 ST	
Typ	ZQV 4N/2 BK	Utförande
Art.nr.	<a href="#">2810840000</a>	Överkoppling (plint), instucken, svart, 32 A, Antal poler: 2, Delning i
GTIN (EAN)	4064675283454	mm (P): 6.10, Isolerad: Ja, Bredd: 9.9 mm
Förp.	60 ST	
Typ	ZQV 4N/2 BL	Utförande
Art.nr.	<a href="#">1528040000</a>	Överkoppling (plint), instucken, blå, 32 A, Antal poler: 2, Delning i mm
GTIN (EAN)	4050118332773	(P): 6.10, Isolerad: Ja, Bredd: 9.9 mm
Förp.	60 ST	
Typ	ZQV 4N/2 RD	Utförande
Art.nr.	<a href="#">2460450000</a>	Överkoppling (plint), instucken, röd, 32 A, Antal poler: 2, Delning i mm
GTIN (EAN)	4050118476149	(P): 6.10, Isolerad: Ja, Bredd: 9.9 mm
Förp.	60 ST	
Typ	ZQV 4N/2 WT	Utförande
Art.nr.	<a href="#">2831800000</a>	Överkoppling (plint), instucken, vit, 32 A, Antal poler: 20, Delning i
GTIN (EAN)	4064675417033	mm (P): 6.10, Isolerad: Ja, Bredd: 119.7 mm
Förp.	60 ST	

W2C 4 FS 30-70V BK

Weidmüller Interface GmbH & Co. KG  
Klingenbergstraße 26  
D-32758 Detmold  
Germany

www.weidmueller.com

Tillbehör

Typ	ZQV 4N/20	Utförande
Art.nr.	<a href="#">2883800000</a>	Överkoppling (plint), instucken, orange, 32 A, Antal poler: 20, Delning
GTIN (EAN)	4064675848769	i mm (P): 6.10, Isolerad: Ja, Bredd: 27.95 mm
Förp.	20 ST	
Typ	ZQV 4N/20 BK	Utförande
Art.nr.	<a href="#">2810870000</a>	Överkoppling (plint), instucken, svart, 32 A, Antal poler: 20, Delning i
GTIN (EAN)	4064675283485	mm (P): 6.10, Isolerad: Ja, Bredd: 27.95 mm
Förp.	20 ST	
Typ	ZQV 4N/20 BL	Utförande
Art.nr.	<a href="#">2810850000</a>	Överkoppling (plint), instucken, blå, 32 A, Antal poler: 10, Delning i
GTIN (EAN)	4064675283461	mm (P): 6.10, Isolerad: Ja, Bredd: 119.7 mm
Förp.	20 ST	
Typ	ZQV 4N/20 RD	Utförande
Art.nr.	<a href="#">2810860000</a>	Överkoppling (plint), instucken, röd, 32 A, Antal poler: 20, Delning i
GTIN (EAN)	4064675283478	mm (P): 6.10, Isolerad: Ja, Bredd: 27.95 mm
Förp.	20 ST	
Typ	ZQV 4N/3	Utförande
Art.nr.	<a href="#">1527940000</a>	Överkoppling (plint), instucken, orange, 32 A, Antal poler: 3, Delning i
GTIN (EAN)	4050118332865	mm (P): 6.10, Isolerad: Ja, Bredd: 16 mm
Förp.	60 ST	
Typ	ZQV 4N/3 BK	Utförande
Art.nr.	<a href="#">2810880000</a>	Överkoppling (plint), instucken, svart, 32 A, Antal poler: 3, Delning i
GTIN (EAN)	4064675283492	mm (P): 6.10, Isolerad: Ja, Bredd: 27.95 mm
Förp.	60 ST	
Typ	ZQV 4N/3 BL	Utförande
Art.nr.	<a href="#">1528080000</a>	Överkoppling (plint), instucken, blå, 32 A, Antal poler: 3, Delning i mm
GTIN (EAN)	4050118333008	(P): 6.10, Isolerad: Ja, Bredd: 16 mm
Förp.	60 ST	
Typ	ZQV 4N/3 RD	Utförande
Art.nr.	<a href="#">2460810000</a>	Överkoppling (plint), instucken, röd, 32 A, Antal poler: 3, Delning i mm
GTIN (EAN)	4050118476231	(P): 6.10, Isolerad: Ja, Bredd: 16 mm
Förp.	60 ST	
Typ	ZQV 4N/3 WT	Utförande
Art.nr.	<a href="#">2831810000</a>	Överkoppling (plint), instucken, vit, 32 A, Antal poler: 41, Delning i
GTIN (EAN)	4064675417040	mm (P): 6.10, Isolerad: Ja, Bredd: 247.8 mm
Förp.	60 ST	
Typ	ZQV 4N/30	Utförande
Art.nr.	<a href="#">2561580000</a>	Överkoppling (plint), instucken, orange, 32 A, Antal poler: 30, Delning
GTIN (EAN)	4050118570113	i mm (P): 6.10, Isolerad: Ja, Bredd: 181.7 mm
Förp.	5 ST	
Typ	ZQV 4N/30 BL	Utförande
Art.nr.	<a href="#">2561610000</a>	Överkoppling (plint), instucken, blå, 32 A, Antal poler: 30, Delning i
GTIN (EAN)	4050118569971	mm (P): 6.10, Isolerad: Ja, Bredd: 181.7 mm
Förp.	5 ST	
Typ	ZQV 4N/30 RD	Utförande
Art.nr.	<a href="#">2561600000</a>	Överkoppling (plint), instucken, röd, 32 A, Antal poler: 30, Delning i
GTIN (EAN)	4050118569964	mm (P): 6.10, Isolerad: Ja, Bredd: 181.7 mm
Förp.	5 ST	
Typ	ZQV 4N/32	Utförande
Art.nr.	<a href="#">2561670000</a>	Överkoppling (plint), instucken, orange, 32 A, Antal poler: 32, Delning
GTIN (EAN)	4050118570175	i mm (P): 6.10, Isolerad: Ja, Bredd: 193.9 mm
Förp.	5 ST	

## W2C 4 FS 30-70V BK

**Weidmüller Interface GmbH & Co. KG**

Klingenbergstraße 26  
D-32758 Detmold  
Germany

www.weidmueller.com

### Tillbehör

Typ	ZQV 4N/4	Utförande
Art.nr.	<a href="#">1527970000</a>	Överkoppling (plint), instucken, orange, 32 A, Antal poler: 4, Delning i
GTIN (EAN)	4050118332889	mm (P): 6.10, Isolerad: Ja, Bredd: 22.1 mm
Förp.	60 ST	
Typ	ZQV 4N/4 BK	Utförande
Art.nr.	<a href="#">2810890000</a>	Överkoppling (plint), instucken, svart, 32 A, Antal poler: 4, Delning i
GTIN (EAN)	4064675283607	mm (P): 6.10, Isolerad: Ja, Bredd: 27.95 mm
Förp.	60 ST	
Typ	ZQV 4N/4 BL	Utförande
Art.nr.	<a href="#">1528120000</a>	Överkoppling (plint), instucken, blå, 32 A, Antal poler: 4, Delning i mm
GTIN (EAN)	4050118332872	(P): 6.10, Isolerad: Ja, Bredd: 22.1 mm
Förp.	60 ST	
Typ	ZQV 4N/4 RD	Utförande
Art.nr.	<a href="#">2460800000</a>	Överkoppling (plint), instucken, röd, 32 A, Antal poler: 4, Delning i mm
GTIN (EAN)	4050118476224	(P): 6.10, Isolerad: Ja, Bredd: 22.1 mm
Förp.	60 ST	
Typ	ZQV 4N/4 WT	Utförande
Art.nr.	<a href="#">2831820000</a>	Överkoppling (plint), instucken, vit, 32 A, Antal poler: 20, Delning i
GTIN (EAN)	4064675417057	mm (P): 6.10, Isolerad: Ja, Bredd: 119.7 mm
Förp.	60 ST	
Typ	ZQV 4N/41	Utförande
Art.nr.	<a href="#">2883810000</a>	Överkoppling (plint), instucken, orange, 32 A, Antal poler: 41, Delning
GTIN (EAN)	4064675848844	i mm (P): 6.10, Isolerad: Ja, Bredd: 253.9 mm
Förp.	10 ST	
Typ	ZQV 4N/41 BK	Utförande
Art.nr.	<a href="#">2831890000</a>	Överkoppling (plint), instucken, svart, 32 A, Antal poler: 41, Delning i
GTIN (EAN)	4064675417125	mm (P): 6.10, Isolerad: Ja, Bredd: 253.9 mm
Förp.	10 ST	
Typ	ZQV 4N/41 BL	Utförande
Art.nr.	<a href="#">2883820000</a>	Överkoppling (plint), instucken, blå, 32 A, Antal poler: 41, Delning i
GTIN (EAN)	4064675848851	mm (P): 6.10, Isolerad: Ja, Bredd: 253.9 mm
Förp.	10 ST	
Typ	ZQV 4N/41 RD	Utförande
Art.nr.	<a href="#">2883840000</a>	Överkoppling (plint), instucken, röd, 32 A, Antal poler: 41, Delning i
GTIN (EAN)	4064675848868	mm (P): 6.10, Isolerad: Ja, Bredd: 253.9 mm
Förp.	10 ST	
Typ	ZQV 4N/5	Utförande
Art.nr.	<a href="#">1527980000</a>	Överkoppling (plint), instucken, orange, 32 A, Antal poler: 5, Delning i
GTIN (EAN)	4050118332759	mm (P): 6.10, Isolerad: Ja, Bredd: 28.2 mm
Förp.	60 ST	
Typ	ZQV 4N/5 BK	Utförande
Art.nr.	<a href="#">2810900000</a>	Överkoppling (plint), instucken, svart, 32 A, Antal poler: 5, Delning i
GTIN (EAN)	4064675283614	mm (P): 6.10, Isolerad: Ja, Bredd: 27.95 mm
Förp.	60 ST	
Typ	ZQV 4N/5 BL	Utförande
Art.nr.	<a href="#">1528140000</a>	Överkoppling (plint), instucken, blå, 32 A, Antal poler: 5, Delning i mm
GTIN (EAN)	4050118333015	(P): 6.10, Isolerad: Ja, Bredd: 28.2 mm
Förp.	60 ST	
Typ	ZQV 4N/5 RD	Utförande
Art.nr.	<a href="#">2460790000</a>	Överkoppling (plint), instucken, röd, 32 A, Antal poler: 5, Delning i mm
GTIN (EAN)	4050118476217	(P): 6.10, Isolerad: Ja, Bredd: 28.2 mm
Förp.	60 ST	

W2C 4 FS 30-70V BK

Weidmüller Interface GmbH & Co. KG  
Klingenbergstraße 26  
D-32758 Detmold  
Germany

www.weidmueller.com

Tillbehör

Typ	ZQV 4N/5 WT	Utförande
Art.nr.	<a href="#">2831830000</a>	Överkoppling (plint), instucken, vit, 32 A, Antal poler: 41, Delning i
GTIN (EAN)	4064675417064	mm (P): 6.10, Isolerad: Ja, Bredd: 247.8 mm
Förp.	60 ST	
Typ	ZQV 4N/50	Utförande
Art.nr.	<a href="#">1528130000</a>	Överkoppling (plint), instucken, orange, 32 A, Antal poler: 50, Delning i
GTIN (EAN)	4050118332902	mm (P): 6.10, Isolerad: Ja, Bredd: 303.7 mm
Förp.	5 ST	
Typ	ZQV 4N/50 BL	Utförande
Art.nr.	<a href="#">1528240000</a>	Överkoppling (plint), instucken, blå, 32 A, Antal poler: 50, Delning i
GTIN (EAN)	4050118333121	mm (P): 6.10, Isolerad: Ja, Bredd: 303.7 mm
Förp.	5 ST	
Typ	ZQV 4N/50 RD	Utförande
Art.nr.	<a href="#">2460730000</a>	Överkoppling (plint), instucken, röd, 32 A, Antal poler: 50, Delning i
GTIN (EAN)	4050118476156	mm (P): 6.10, Isolerad: Ja, Bredd: 303.7 mm
Förp.	5 ST	
Typ	ZQV 4N/6	Utförande
Art.nr.	<a href="#">1527990000</a>	Överkoppling (plint), instucken, orange, 32 A, Antal poler: 6, Delning i
GTIN (EAN)	4050118332919	mm (P): 6.10, Isolerad: Ja, Bredd: 34.3 mm
Förp.	20 ST	
Typ	ZQV 4N/6 BK	Utförande
Art.nr.	<a href="#">2810910000</a>	Överkoppling (plint), instucken, svart, 32 A, Antal poler: 6, Delning i
GTIN (EAN)	4064675283621	mm (P): 6.10, Isolerad: Ja, Bredd: 27.95 mm
Förp.	20 ST	
Typ	ZQV 4N/6 BL	Utförande
Art.nr.	<a href="#">1528170000</a>	Överkoppling (plint), instucken, blå, 32 A, Antal poler: 6, Delning i mm
GTIN (EAN)	4050118332926	(P): 6.10, Isolerad: Ja, Bredd: 34.3 mm
Förp.	20 ST	
Typ	ZQV 4N/6 RD	Utförande
Art.nr.	<a href="#">2460780000</a>	Överkoppling (plint), instucken, röd, 32 A, Antal poler: 6, Delning i mm
GTIN (EAN)	4050118476200	(P): 6.10, Isolerad: Ja, Bredd: 34.3 mm
Förp.	20 ST	
Typ	ZQV 4N/6 WT	Utförande
Art.nr.	<a href="#">2831840000</a>	Överkoppling (plint), instucken, vit, 32 A, Antal poler: 2, Delning i mm
GTIN (EAN)	4064675417071	(P): 6.10, Isolerad: Ja, Bredd: 9.9 mm
Förp.	20 ST	
Typ	ZQV 4N/7	Utförande
Art.nr.	<a href="#">1528020000</a>	Överkoppling (plint), instucken, orange, 32 A, Antal poler: 7, Delning i
GTIN (EAN)	4050118332780	mm (P): 6.10, Isolerad: Ja, Bredd: 40.4 mm
Förp.	20 ST	
Typ	ZQV 4N/7 BK	Utförande
Art.nr.	<a href="#">2810920000</a>	Överkoppling (plint), instucken, svart, 32 A, Antal poler: 7, Delning i
GTIN (EAN)	4064675283638	mm (P): 6.10, Isolerad: Ja, Bredd: 27.95 mm
Förp.	20 ST	
Typ	ZQV 4N/7 BL	Utförande
Art.nr.	<a href="#">1528180000</a>	Överkoppling (plint), instucken, blå, 32 A, Antal poler: 7, Delning i mm
GTIN (EAN)	4050118333114	(P): 6.10, Isolerad: Ja, Bredd: 40.4 mm
Förp.	20 ST	
Typ	ZQV 4N/7 RD	Utförande
Art.nr.	<a href="#">2460770000</a>	Överkoppling (plint), instucken, röd, 32 A, Antal poler: 7, Delning i mm
GTIN (EAN)	4050118476194	(P): 6.10, Isolerad: Ja, Bredd: 40.4 mm
Förp.	20 ST	

## W2C 4 FS 30-70V BK

**Weidmüller Interface GmbH & Co. KG**

Klingenbergstraße 26  
D-32758 Detmold  
Germany

www.weidmueller.com

### Tillbehör

Typ	ZQV 4N/7 WT	Utförande
Art.nr.	<a href="#">2831850000</a>	Överkoppling (plint), instucken, vit, 32 A, Antal poler: 3, Delning i mm
GTIN (EAN)	4064675417088	(P): 6.10, Isolerad: Ja, Bredd: 16 mm
Förp.	20 ST	
Typ	ZQV 4N/8	Utförande
Art.nr.	<a href="#">1528030000</a>	Överkoppling (plint), instucken, orange, 32 A, Antal poler: 8, Delning i mm (P): 6.10, Isolerad: Ja, Bredd: 46.5 mm
GTIN (EAN)	4050118332841	
Förp.	20 ST	
Typ	ZQV 4N/8 BK	Utförande
Art.nr.	<a href="#">2810930000</a>	Överkoppling (plint), instucken, svart, 32 A, Antal poler: 8, Delning i mm (P): 6.10, Isolerad: Ja, Bredd: 27.95 mm
GTIN (EAN)	4064675283645	
Förp.	20 ST	
Typ	ZQV 4N/8 BL	Utförande
Art.nr.	<a href="#">1528190000</a>	Överkoppling (plint), instucken, blå, 32 A, Antal poler: 8, Delning i mm (P): 6.10, Isolerad: Ja, Bredd: 46.5 mm
GTIN (EAN)	4050118332858	
Förp.	20 ST	
Typ	ZQV 4N/8 RD	Utförande
Art.nr.	<a href="#">2460760000</a>	Överkoppling (plint), instucken, röd, 32 A, Antal poler: 8, Delning i mm (P): 6.10, Isolerad: Ja, Bredd: 46.5 mm
GTIN (EAN)	4050118476187	
Förp.	20 ST	
Typ	ZQV 4N/8 WT	Utförande
Art.nr.	<a href="#">2831860000</a>	Överkoppling (plint), instucken, vit, 32 A, Antal poler: 4, Delning i mm (P): 6.10, Isolerad: Ja, Bredd: 22.1 mm
GTIN (EAN)	4064675417095	
Förp.	20 ST	
Typ	ZQV 4N/9	Utförande
Art.nr.	<a href="#">1528070000</a>	Överkoppling (plint), instucken, orange, 32 A, Antal poler: 9, Delning i mm (P): 6.10, Isolerad: Ja, Bredd: 52.6 mm
GTIN (EAN)	4050118332797	
Förp.	20 ST	
Typ	ZQV 4N/9 BK	Utförande
Art.nr.	<a href="#">2831780000</a>	Överkoppling (plint), instucken, svart, 32 A, Antal poler: 20, Delning i mm (P): 6.10, Isolerad: Ja, Bredd: 119.7 mm
GTIN (EAN)	4064675417019	
Förp.	20 ST	
Typ	ZQV 4N/9 BL	Utförande
Art.nr.	<a href="#">1528220000</a>	Överkoppling (plint), instucken, blå, 32 A, Antal poler: 9, Delning i mm (P): 6.10, Isolerad: Ja, Bredd: 52.6 mm
GTIN (EAN)	4050118333107	
Förp.	20 ST	
Typ	ZQV 4N/9 RD	Utförande
Art.nr.	<a href="#">2460750000</a>	Överkoppling (plint), instucken, röd, 32 A, Antal poler: 9, Delning i mm (P): 6.10, Isolerad: Ja, Bredd: 52.6 mm
GTIN (EAN)	4050118476170	
Förp.	20 ST	
Typ	ZQV 4N/9 WT	Utförande
Art.nr.	<a href="#">2831870000</a>	Överkoppling (plint), instucken, vit, 32 A, Antal poler: 10, Delning i mm (P): 6.10, Isolerad: Ja, Bredd: 58.7 mm
GTIN (EAN)	4064675417101	
Förp.	20 ST	

## W2C 4 FS 30-70V BK

**Weidmüller Interface GmbH & Co. KG**  
 Klingenbergstraße 26  
 D-32758 Detmold  
 Germany

www.weidmueller.com

## Tillbehör

### Tillbehör



De omfattande tillbehören i Klippon® Connect-sortimentet är perfekt avstämde in i minsta detalj. Det underlättar monteringen, samtidigt som erforderliga standarder efterlevs

### Allmänna beställningsdata

Typ	WEP 2C 4	Utförande
Art.nr.	<a href="#">2894210000</a>	Ändplatta för plintar, mörkbeige, Höjd: 60 mm, Bredd: 2 mm, V-0,
GTIN (EAN)	4064675885191	Wemid, rastbar: Ja
Förp.	20 ST	
Typ	WEP 2C 4 BK	Utförande
Art.nr.	<a href="#">2894230000</a>	Ändplatta för plintar, svart, Höjd: 60 mm, Bredd: 2 mm, V-0, Wemid,
GTIN (EAN)	4064675885214	rastbar: Ja
Förp.	20 ST	
Typ	WEP 2C 4 BL	Utförande
Art.nr.	<a href="#">2894220000</a>	Ändplatta för plintar, blå, Höjd: 60 mm, Bredd: 2 mm, V-0, Wemid,
GTIN (EAN)	4064675885207	rastbar: Ja
Förp.	20 ST	

### Ändstöd



För att säkerställa en permanent fixering på montageskenan och förhindra sidoförskjutning har Weidmüller ändvinklar i programmet. Det finns utföranden med skruv och skruvlösa utföranden. På ändvinklarna finns märkningsmöjligheter, även för gruppmarkning och möjligheten att förvara teststickkontakter.

### Allmänna beställningsdata

Typ	WEW 35/2	Utförande
Art.nr.	<a href="#">1061200000</a>	Ändstöd, mörkbeige, TS 35, HB, Wemid, Bredd: 8 mm, 100 °C
GTIN (EAN)	4008190030230	
Förp.	50 ST	
Typ	WEW 35/2 GR	Utförande
Art.nr.	<a href="#">1859200000</a>	Ändstöd, grå, TS 35, V-2, Wemid, Bredd: 8 mm, 100 °C
GTIN (EAN)	4032248411658	
Förp.	50 ST	
Typ	WEW 35/2 SW	Utförande
Art.nr.	<a href="#">1061210000</a>	Ändstöd, svart, TS 35, V-2, Wemid, Bredd: 8 mm, 100 °C
GTIN (EAN)	4032248136278	
Förp.	50 ST	

## W2C 4 FS 30-70V BK

Weidmüller Interface GmbH &amp; Co. KG

Klingenbergstraße 26

D-32758 Detmold

Germany

www.weidmueller.com

## Tillbehör

## Spår-Skruvmejsel



Spårskruvmejsel med rundklinga, SD DIN 5265, ISO 2380/2, klingprofil enligt DIN 5264, ISO 2380/1, Spets krom top, SoftFinish-handtag

## Allmänna beställningsdata

Typ	SDS 0.6X3.5X100	Utförande
Art.nr.	<a href="#">2749340000</a>	Skruvmejsel, Klingbredd (B): 3.5 mm, Klinglängd: 100 mm,
GTIN (EAN)	4050118895568	Klingtjocklek: 0.6 mm
Förp.	1 ST	

## WS 8/6



## WS/DEK

MultiMark plintmärkningar använder ett innovativt kompositmaterial, tillverkat av två komponenter. Märkningens hårda sockel snäpper säkert in i kontaktdonet. Den elastiska ytbehandlingen ger enkel montering av märkningen. Detta särskilt stansade material gör att remsorna kan sträckas för att anpassas till de små variationer i mellanrum som tenderar att adderas, särskilt vid långa plintrader. En annan fördel: ytmaterialets utmärkta tryckbarhet säkerställer en hållbar och slitstark märkning. En upplösning på 300 dpi ger en tydlig, lätt läsbar skrift.

Dina fördelar med MultiMark

- Kompatibel med Weidmüllers modulplintar
- Fast montage och hållbara utskrifter
- Kontinuerliga remsor sparar installationstid
- Enkelt montage tack vare ett innovativt kompositmaterial
- Stort märkningsfält för bästa möjliga läsbarhet
- Stor flexibilitet tack vare anpassning till valfri tillverkare

## Allmänna beställningsdata

Typ	WS 8/6 MM WS	Utförande
Art.nr.	<a href="#">2007160000</a>	WS, Plintmärkning, 8 x 6 mm, Weidmueller, vit
GTIN (EAN)	4050118391879	
Förp.	600 ST	

## W2C 4 FS 30-70V BK

Weidmüller Interface GmbH &amp; Co. KG

Klingenbergstraße 26

D-32758 Detmold

Germany

www.weidmueller.com

## Tillbehör

## DEK 5/6



## WS/DEK

MultiMark plintmärkning använder ett innovativt kompositmaterial, tillverkat av två komponenter. Märkningens hårda sockel snäpper säkert in i kontaktdonet. Den elastiska ytbehandlingen ger enkel montering av märkningen. Detta särskilt stansade material gör att remsorna kan sträckas för att anpassas till de små variationer i mellanrum som tenderar att adderas, särskilt vid långa plintrader. En annan fördel: ytmaterialets utmärkta tryckbarhet säkerställer en hållbar och slitstark märkning. En upplösning på 300 dpi ger en tydlig, lätt läsbar skrift.

## Dina fördelar med MultiMark

- Kompatibel med Weidmüllers modulplintar
- Fast montage och hållbara utskrifter
- Kontinuerliga remsor sparar installationstid
- Enkelt montage tack vare ett innovativt kompositmaterial
- Stort märkningsfält för bästa möjliga läsbarhet
- Stor flexibilitet tack vare anpassning till valfri tillverkare

## Allmänna beställningsdata

Typ	DEK 5/6 MM WS	Utförande
Art.nr.	<a href="#">2007120000</a>	Dekafix, Plintmärkning, 5 x 6 mm, Weidmueller, vit
GTIN (EAN)	4050118392104	
Förp.	600 ST	

## Plus



Dekafix (DEK) märkning är den universella märkningen för alla kabel- och kontakt don samt för elektroniska underenheter. Systemet är idealiskt för korta talserier och täcker ett brett utbud av färdiga märkningar.

Remsmontering för snabb uppmärkning i endast ett arbetssteg. Märkningen är lättläst, kontrastrik och finns i olika bredder.

- Stort urval av märkningar klara att användas
- Remsmontering för snabb uppmärkning
- Anslutningsmärkning som passar till Weidmüllers samtliga kabelkontakter,
- Finns som neutralt MultiCard eller som standardtryck i karta. För specialtryck: Skicka en fil till oss av vår märkningsprogramvara M-Print PRO eller M-Print PRO Online (utan installation) för dina märkningsspecifikationer.

## Allmänna beställningsdata

Typ	DEK 5/6 PLUS MC NE WS	Utförande
Art.nr.	<a href="#">1011320000</a>	Dekafix, Plintmärkning, 5 x 6 mm, Delning i mm (P): 6.00
GTIN (EAN)	4032248717644	Weidmueller, vit
Förp.	1000 ST	

## W2C 4 FS 30-70V BK

Weidmüller Interface GmbH &amp; Co. KG

Klingenbergstraße 26

D-32758 Detmold

Germany

## Tillbehör

www.weidmueller.com

## Neutral



Dekafix (DEK) märkning är den universella märkningen för alla kabel- och kontaktdon samt för elektroniska underenheter. Systemet är idealiskt för korta talserier och täcker ett brett utbud av färdiga märkningar.

Remsmontering för snabb uppmärkning i endast ett arbetssteg. Märkningen är lättläst, kontrastrik och finns i olika bredder.

- Stort urval av märkningar klara att användas
- Remsmontering för snabb uppmärkning
- Anslutningsmärkning som passar till Weidmüllers samtliga kabelkontakter,
- Finns som neutralt MultiCard eller som standardtryck i karta. För specialtryck: Skicka en fil till oss av vår märkningsprogramvara M-Print PRO eller M-Print PRO Online (utan installation) för dina märkningsspecifikationer.

## Allmänna beställningsdata

Typ	DEK 5/5 MC NE WS	Utförande
Art.nr.	<a href="#">1609801044</a>	Dekafix, Plintmärkning, 5 x 5 mm, Delning i mm (P): 5.00
GTIN (EAN)	4008190397111	Weidmueller, vit
Förp.	1000 ST	

## Säkring



Som tillbehör för vår stora portfölj med produkter i säkring- och kopplingsplintar erbjuder vi också lämpliga säkringar. Portföljen omfattar säkringar för enhetsskydd (minisäkring) från 5 x 20 mm till 10 x 38 mm, E 14 till E 18 säkringar samt fordonssäkring och automatiska brytare. Mätstickor för de säkringshållare avrundar hela portföljen.

## Allmänna beställningsdata

Typ	G 20/0.10A/F	Utförande
Art.nr.	<a href="#">0430300000</a>	Finsäkring, snabb, 0.1 A, G-Si. 5 x 20
GTIN (EAN)	4008190077174	
Förp.	10 ST	
Typ	G 20/0.20A/F	Utförande
Art.nr.	<a href="#">0430400000</a>	Finsäkring, snabb, 0.2 A, G-Si. 5 x 20
GTIN (EAN)	4008190152383	
Förp.	10 ST	
Typ	G 20/0.25A/F	Utförande
Art.nr.	<a href="#">0430500000</a>	Finsäkring, snabb, 0.25 A, G-Si. 5 x 20
GTIN (EAN)	4008190153991	
Förp.	10 ST	
Typ	G 20/0.50A/F	Utförande
Art.nr.	<a href="#">0430600000</a>	Finsäkring, snabb, 0.5 A, G-Si. 5 x 20
GTIN (EAN)	4008190046835	
Förp.	10 ST	

## W2C 4 FS 30-70V BK

**Weidmüller Interface GmbH & Co. KG**

Klingenbergstraße 26

D-32758 Detmold

Germany

www.weidmueller.com

## Tillbehör

Typ	G 20/0.63A/F	Utförande
Art.nr.	<a href="#">0439000000</a>	Finsäkring, snabb, 0.63 A, G-Si. 5 x 20
GTIN (EAN)	4008190131210	
Förp.	10 ST	
Typ	G 20/1.00A/F	Utförande
Art.nr.	<a href="#">0430700000</a>	Finsäkring, snabb, 1 A, G-Si. 5 x 20
GTIN (EAN)	4008190093877	
Förp.	10 ST	
Typ	G 20/1.60A/F	Utförande
Art.nr.	<a href="#">0430800000</a>	Finsäkring, snabb, 1.6 A, G-Si. 5 x 20
GTIN (EAN)	4008190031503	
Förp.	10 ST	
Typ	G 20/2.00A/F	Utförande
Art.nr.	<a href="#">0430900000</a>	Finsäkring, snabb, 2 A, G-Si. 5 x 20
GTIN (EAN)	4008190123567	
Förp.	10 ST	
Typ	G 20/2.50A/F	Utförande
Art.nr.	<a href="#">0431000000</a>	Finsäkring, snabb, 2.5 A, G-Si. 5 x 20
GTIN (EAN)	4008190085513	
Förp.	10 ST	
Typ	G 20/3.15A/F	Utförande
Art.nr.	<a href="#">0431100000</a>	Finsäkring, snabb, 3.15 A, G-Si. 5 x 20
GTIN (EAN)	4008190012977	
Förp.	10 ST	
Typ	G 20/4.00A/F	Utförande
Art.nr.	<a href="#">0431200000</a>	Finsäkring, snabb, 4 A, G-Si. 5 x 20
GTIN (EAN)	4008190022983	
Förp.	10 ST	
Typ	G 20/5.00A/F	Utförande
Art.nr.	<a href="#">0431300000</a>	Finsäkring, snabb, 5 A, G-Si. 5 x 20
GTIN (EAN)	4008190185381	
Förp.	10 ST	
Typ	G 20/6.30A/F	Utförande
Art.nr.	<a href="#">0431400000</a>	Finsäkring, snabb, 6.3 A, G-Si. 5 x 20
GTIN (EAN)	4008190086053	
Förp.	10 ST	

## Säkringshållare



Säkringshållaren SIHA omvandlar en frånskiljningsplint till en säkringsplint: Tag bort frånskiljarmen och sätt på säkringsstickkontakten.

## W2C 4 FS 30-70V BK

**Weidmüller Interface GmbH & Co. KG**  
 Klingenbergstraße 26  
 D-32758 Detmold  
 Germany

## Tillbehör

www.weidmueller.com

### Allmänna beställningsdata

Typ	FSPG LED 60-150V BL	Utförande
Art.nr.	<a href="#">2869770000</a>	Säkringshållare för genomgångsplint, blå, 6.3 A, svängbar, V-0,
GTIN (EAN)	4064675623892	Wemid
Förp.	25 ST	
Typ	FSPG LED 60-150V BK	Utförande
Art.nr.	<a href="#">2869720000</a>	Säkringshållare för genomgångsplint, svart, 6.3 A, svängbar, V-0,
GTIN (EAN)	4064675623830	Wemid
Förp.	25 ST	
Typ	FSPG LED 30-70V BL	Utförande
Art.nr.	<a href="#">2869760000</a>	Säkringshållare för genomgångsplint, blå, 6.3 A, svängbar, V-0,
GTIN (EAN)	4064675623885	Wemid
Förp.	25 ST	
Typ	FSPG LED 30-70V BK	Utförande
Art.nr.	<a href="#">2869710000</a>	Säkringshållare för genomgångsplint, svart, 6.3 A, svängbar, V-0,
GTIN (EAN)	4064675623823	Wemid
Förp.	25 ST	
Typ	FSPG LED 100-250V BL	Utförande
Art.nr.	<a href="#">2869750000</a>	Säkringshållare för genomgångsplint, blå, 6.3 A, svängbar, V-0,
GTIN (EAN)	4064675623878	Wemid
Förp.	25 ST	
Typ	FSPG LED 100-250V BK	Utförande
Art.nr.	<a href="#">2869700000</a>	Säkringshållare för genomgångsplint, svart, 6.3 A, svängbar, V-0,
GTIN (EAN)	4064675623816	Wemid
Förp.	25 ST	
Typ	FSPG LED 10-36V BL	Utförande
Art.nr.	<a href="#">2869740000</a>	Säkringshållare för genomgångsplint, blå, 6.3 A, svängbar, V-0,
GTIN (EAN)	4064675623861	Wemid
Förp.	25 ST	
Typ	FSPG LED 10-36V BK	Utförande
Art.nr.	<a href="#">2869690000</a>	Säkringshållare för genomgångsplint, svart, 6.3 A, svängbar, V-0,
GTIN (EAN)	4064675623809	Wemid
Förp.	25 ST	
Typ	FSPG BL	Utförande
Art.nr.	<a href="#">2869730000</a>	Säkringshållare för genomgångsplint, blå, 6.3 A, svängbar, V-0,
GTIN (EAN)	4064675623854	Wemid
Förp.	25 ST	
Typ	FSPG BK	Utförande
Art.nr.	<a href="#">2869680000</a>	Säkringshållare för genomgångsplint, svart, 6.3 A, svängbar, V-0,
GTIN (EAN)	4064675623793	Wemid
Förp.	25 ST	

## W2C 4 FS 30-70V BK

**Weidmüller Interface GmbH & Co. KG**  
 Klingenbergstraße 26  
 D-32758 Detmold  
 Germany

## Tillbehör

www.weidmueller.com

## Frånskiljarkontakter



Till skillnad från kopplingsplintarna med integrerad frånkopplingsspak, kan våra kopplingspluggar lossas helt eller tas bort från kopplingsplinten och respektive applikation och erbjuder ett flexibelt alternativ till våra standardfrånskiljare.

## Allmänna beställningsdata

Typ	TNHE ZDL2.5 OR VPE 100	Utförande
Art.nr.	<a href="#">2432480000</a>	Frånskiljarm (plint)
GTIN (EAN)	4050118443318	
Förp.	100 ST	

## Kodelement



Den jackbara anslutningstekniken för effektelektronik är optimerad för modern motorteknik, startmotorer, frekvensomvandlare och servostyrningar.

OMNIMATE Power sätter standarder genom ökad säkerhet och innovativa lösningar, såsom jackbar skärmsupport, integrerade signalkontakter eller enhandsmanövreringar.

De tre produktserierna erbjuder ytterligare fördelar:

- Applikationsanpassad skalbarhet: från den kompakta 4 mm<sup>2</sup>-anslutningen för 29 A (IEC) resp. 20 A (UL) till den robusta 16 mm<sup>2</sup>-anslutningen för 76 A (IEC) resp. 54 A (UL)
- Obegränsad användning upp till 1000 V (IEC) resp. 600 V (UL)
- Många olika, applikationsoptimerade infästningsmöjligheter

Vår service:

Utforma dina individuella kontaktdon enkelt med Produktkonfiguratorn.

## Allmänna beställningsdata

Typ	VDS180 SV7.62	Utförande
Art.nr.	<a href="#">1853940000</a>	Kretskortsstickanslutning, Tillbehör, svart, Antal poler: 1
GTIN (EAN)	4032248389513	
Förp.	50 ST	

## W2C 4 FS 30-70V BK

Weidmüller Interface GmbH &amp; Co. KG

Klingenbergstraße 26

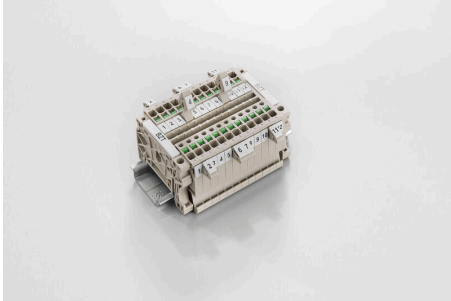
D-32758 Detmold

Germany

www.weidmueller.com

## Tillbehör

## Märkningshållare



Märkningshållaren ger möjlighet till ytterligare montering av standardmärkningskanaler med en delning på 5 eller 5,1 mm. De vinklade hållarna kan köpas som tillval och kan monteras i alla standardmärkningskanaler i Klippon® modulära anslutningsplintar. Kopplingar för märkningstyper kan hittas bland respektive tillbehör för avsedda märkningshållare.

## Allmänna beställningsdata

Typ	BZT 1 ZA WS 10/5	Utförande
Art.nr.	<a href="#">1805520000</a>	Tillbehör, Märkningshållare
GTIN (EAN)	4032248270248	
Förp.	100 ST	
Typ	BZT 1 WS 10/5	Utförande
Art.nr.	<a href="#">1805490000</a>	Tillbehör, Märkningshållare
GTIN (EAN)	4032248270231	
Förp.	100 ST	

## Neutral



ZS-märkning – i beprövat MultiCard-format – har utvecklats specifikt för Z-serien. De erbjuder en stor märkyta. Den ledade mekanismen ger t.o.m. tillgång till överkopplingar, utan demontering. Det snabba montaget säkerställs genom de enskilda skyltarna, som kan snäppas på i remsor. De enskilda skyltarna är lätt separerbara.

- Vikbar märkyta
- Monteringsbar i remsor eller enskilt
- Märkning i beprövat MultiCard-format

För specialtryck: Skicka en fil till oss av vår märkningsprogramvara M-Print PRO eller M-Print PRO Online (utan installation) för dina märkningspecifikationer.

## Allmänna beställningsdata

Typ	ZS 12/6 MC NE WS	Utförande
Art.nr.	<a href="#">1610020000</a>	ZS, Plintmärkning, 12 x 6 mm, Delning i mm (P): 6.00 Weidmueller,
GTIN (EAN)	4008190444600	Allen-Bradley, vit
Förp.	400 ST	

## W2C 4 FS 30-70V BK

**Weidmüller Interface GmbH & Co. KG**

Klingenbergstraße 26

D-32758 Detmold

Germany

www.weidmueller.com

## Tillbehör

### Specialtryck



ZS-märkning – i beprövat MultiCard-format – har utvecklats specifikt för Z-serien. De erbjuder en stor märkyta. Den ledade mekanismen ger t.o.m. tillgång till överkopplingar, utan demontering. Det snabba montaget säkerställs genom de enskilda skyltarna, som kan snäppas på i remsor. De enskilda skyltarna är lätt separerbara.

- Vikbar märkyta
- Monteringsbar i remsor eller enskilt

Märkning i beprövat MultiCard-format För specialtryck: Skicka en fil till oss av vår märkningsprogramvara M-Print PRO eller M-Print PRO Online (utan installation) för dina märkningsspecifikationer.

### Allmänna beställningsdata

Typ	ZS 12/6 MC SDR	Utförande
Art.nr.	<a href="#">1610030000</a>	ZS, Plintmärkning, 12 x 6 mm, Delning i mm (P): 6.00 Weidmueller,
GTIN (EAN)	4008190456689	Allen-Bradley, enligt kundönskan
Förp.	80 ST	

### Neutral



ZS-märkning – i beprövat MultiCard-format – har utvecklats specifikt för Z-serien. De erbjuder en stor märkyta. Den ledade mekanismen ger t.o.m. tillgång till överkopplingar, utan demontering. Det snabba montaget säkerställs genom de enskilda skyltarna, som kan snäppas på i remsor. De enskilda skyltarna är lätt separerbara.

- Vikbar märkyta
- Monteringsbar i remsor eller enskilt

Märkning i beprövat MultiCard-format För specialtryck: Skicka en fil till oss av vår märkningsprogramvara M-Print PRO eller M-Print PRO Online (utan installation) för dina märkningsspecifikationer.

### Allmänna beställningsdata

Typ	ZS 30/5 MC NE WS	Utförande
Art.nr.	<a href="#">2681880000</a>	ZS, Plintmärkning, 30 x 5 mm, Weidmueller, Allen-Bradley, vit
GTIN (EAN)	4050118803068	
Förp.	200 ST	

## W2C 4 FS 30-70V BK

Weidmüller Interface GmbH &amp; Co. KG

Klingenbergstraße 26

D-32758 Detmold

Germany

www.weidmueller.com

## Tillbehör

## Specialtryck



ZS-märkning – i beprövat MultiCard-format – har utvecklats specifikt för Z-serien. De erbjuder en stor märkyta. Den ledade mekanismen ger t.o.m. tillgång till överkopplingar, utan demontering. Det snabba montaget säkerställs genom de enskilda skyltarna, som kan snäppas på i remsor. De enskilda skyltarna är lätt separerbara.

- Vikbar märkyta
  - Monteringsbar i remsor eller enskilt
  - Märkning i beprövat MultiCard-format
- För specialtryck: Skicka en fil till oss av vår märkningsprogramvara M-Print PRO eller M-Print PRO Online (utan installation) för dina märkningsspecifikationer.

## Allmänna beställningsdata

Typ	ZS 30/5 MC SDR	Utförande
Art.nr.	<a href="#">2682070000</a>	ZS, Plintmärkning, 30 x 5 mm, Weidmueller, Allen-Bradley, enligt kundönskan
GTIN (EAN)	4050118803075	
Förp.	40 ST	

## Frånskiljarkontakter



Till skillnad från kopplingsplintarna med integrerad frånkopplingsspak, kan våra kopplingspluggar lossas helt eller tas bort från kopplingsplinten och respektive applikation och erbjuder ett flexibelt alternativ till våra standardfrånskiljare.

## Allmänna beställningsdata

Typ	DTLE 2.5/4	Utförande
Art.nr.	<a href="#">2910530000</a>	Låsningselement (plint), Wemid, röd
GTIN (EAN)	4099986519466	
Förp.	25 ST	

## Tillbehör

## MultiFit



## MultiMark MultiFit

För kontakter från andra leverantörer.

Den elastiska ytan ger enklare montage.

Detta särskilda material gör att remsorna kan sträckas för att anpassas till de små variationer i mellanrum som tenderar att adderas, särskilt vid långa plintrader.

En upplösning på 300 dpi ger en tydlig, lätt läsbar skrift. Dina fördelar med MultiMark

- Kompatibel med Weidmüllers modulplintar
- Fast montage och hållbara utskrifter
- Kontinuerliga remsor sparar installationstid
- Enkelt montage tack vare ett innovativt kompositmaterial
- Stort märkningsfält för bästa möjliga läsbarhet
- Stor flexibilitet tack vare anpassning till valfri tillverkare
- Firm hold and durable printing
- Continuous strips save installation time
- Easy mounting thanks to an innovative composite material
- Large label field for optimal legibility
- High flexibility thanks to manufacturer independence
- ] • Firm hold and durable printing
- Continuous strips save installation time
- Easy mounting thanks to an innovative composite material
- Large label field for optimal legibility
- High flexibility thanks to manufacturer independence

## Allmänna beställningsdata

Typ	EL KSM 10.6 MM WS 30M	Utförande
Art.nr.	<a href="#">2799270000</a>	Plintmärkning, 10.6 x 5 mm, vit
GTIN (EAN)	4064675261032	
Förp.	1 ST	

## Överkopplingar



Fördelningen eller mångfaldigandet av en potential till angränsande kopplingsplintar genomförs via en överkoppling. Ytterligare insatser från kabeldragning kan lätt undvikas. Även om polerna bryts ut är kontaktens tillförlitlighet i kopplingsplintar fortfarande garanterad. Vår portfölj erbjuder pluggbara och skruvbara överkopplingsystem för modulär plintar.

## Allmänna beställningsdata

Typ	VH 20/5/3.4	Utförande
Art.nr.	<a href="#">0446100000</a>	Dummy fuse
GTIN (EAN)	4008190519742	
Förp.	10 ST	

**Skärmbyggsadel**

Med vårt breda sortiment av KLBÜ skärmslutningar kan man uppnå en flexibel och självjusterande skärmkontakt och säkerställa felfri anläggningsdrift.

**Allmänna beställningsdata**

Typ	LS 2.8 WDU2.5-10	Utförande
Art.nr.	<a href="#">1056400000</a>	W-serien, Skärmskena
GTIN (EAN)	4008190036454	
Förp.	100 ST	