

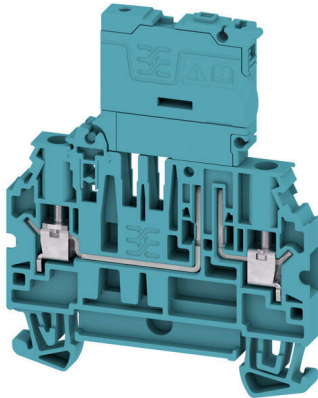
W2C 4 FS 30-70V BL**Weidmüller Interface GmbH & Co. KG**

Klingenbergstraße 26

D-32758 Detmold

Germany

www.weidmueller.com



Automation i processindustrin behöver flexibla lösningar för komplexa produktionsprocesser. Ett kopplingsschema är inte mindre komplext och genomgår ofta förändringar strax före slutet. Med vårt nya utbud av korskopplingsplintar kan du lösa dessa utmaningar. Även en "sista minuten förändring" är möjlig utan att behöva ändra den ledningsdragnings du redan har gjort. Tack vare arrangemanget med en eller två nivåer på plintar, i kombination med tillhandahållandet av de fyra basfunktionerna (kontinuitet, frånkoppling, säkring, jord), uppnår du maximal flexibilitet när du ansluter dina apparater trådbundet på fältet. Vi ger dig också ett alternativ till att ansluta skärmen till skyddsjord för dina potentialfria skärminningskoncept.

Allmänna beställningsdata

Utförande	Säkringsplint, Skruvanslutning, blå, 4 mm ² , 6.3 A, 70 V, Antal anslutningar: 2, Antal våningar: 1, TS 35
Art.nr.	2893020000
Typ	W2C 4 FS 30-70V BL
GTIN (EAN)	4064675884606
Förp.	50 items

W2C 4 FS 30-70V BL

Weidmüller Interface GmbH & Co. KG

Klingenbergstraße 26

D-32758 Detmold

Germany

www.weidmueller.com

Tekniska data

Godkännanden

Godkännanden



ROHS	Uppfyllelse
UL File Number Search	UL-webbplats
Certifikat nr (cURus)	E60693
Certifikat nr (cURusEX)	E184763

Mått och vikter

Djup	75 mm	Byggdjup (tum)	2.9527 inch
Höjd	60 mm	Bygghöjd (tum)	2.3622 inch
Bredd	6.1 mm	Byggbredd (tum)	0.2402 inch
Nettovikt	18.32 g		

Temperaturer

Varaktig driftstemperatur, min.	-60 °C	Varaktig driftstemperatur, max.	130 °C
---------------------------------	--------	---------------------------------	--------

Miljööverensstämmelse för produkt

RoHS-kompatibilitetsstatus	Kompatibel utan undantag
REACH SVHC	Nej mSvHC över 0,1 viktprocent

Märkdata IECEx/ATEX

Certifikat nr. (ATEX)	TUEV20ATEX8502U	Certifikat nr. (IECEX)	IECEXTUR20.0014U
Ström (ATEX)	6.3 A	Ledararea max. (ATEX)	4 mm ²
Ström (IECEX)	6.3 A	Ledararea max. (IECEX)	4 mm ²

Allmänt

Ledardiameter, AWG, max	AWG 10	Monteringsanvisning	TS 35
Ledardiameter, AWG, min.	AWG 24	Normer	IEC 60947-7-3
Montageskena obestyckad	TS 35		

Klämbara ledare (Märkanslutning)

Tolkdorn enligt 60 947-1	A3	Ledardiameter, AWG, max	AWG 10
Anslutningsriktning	på sidan	Åtdragningsmoment, max.	0.8 Nm
Åtdragningsmoment, min.	0.5 Nm	Avisoleringslängd	8 mm
Anslutningstyp 2	Skruvanslutning	Anslutningstyp	Skruvanslutning
Antal anslutningar	2	Anslutningsområde, max.	6 mm ²
Anslutningsområde, min.	0.25 mm ²	Klämskruv	M 3
Klingmått	6 x 3,5 mm	Ledardiameter, AWG, min.	AWG 24
Ledararea, fintrådig med ändhylsa DIN 46228/4, max.	4 mm ²	Ledararea, fintrådig med ändhylsor DIN 46228/4, min.	0.25 mm ²
Ledararea, fintrådig med ändhylsa DIN 46228/1, max.	4 mm ²	Ledararea, fintrådig med ändhylsa DIN 46228/1, min.	0.25 mm ²
Ledardiameter, fintrådig, max.	6 mm ²	Ledararea, fintrådig, min.	0.25 mm ²

W2C 4 FS 30-70V BL

Weidmüller Interface GmbH & Co. KG

Klingenbergstraße 26

D-32758 Detmold

Germany

www.weidmueller.com

Tekniska data

Anslutningsarea, flertrådig, max.	6 mm ²	Anslutningsarea, flertrådig, min.	0.25 mm ²
Tvilling-ändhylsa, max.	1.5 mm ²	Tvilling-ändhylsa, min.	0.5 mm ²
Ledararea, entrådig, max.	6 mm ²	Ledararea, entrådig, min.	0.25 mm ²
Anslutningsarea, fintrådig, min.	0.25 mm ²		

Klämbara ledare (ytterligare anslutning)

Anslutningstyp, ytterligare anslutning Skruvanslutning

Märkdata

Märkarea	4 mm ²	Märkspänning	70 V
Märkspänning DC	70 V	Märkström	6.3 A
Ström med max. ledare	6.3 A	Normer	IEC 60947-7-3
Genomgångsmotstånd enligt IEC 60947-7-x	1 mΩ	Märkstötspänning	6 kV
Överspänningskategori	III	Nedsmutningsgrad	3

Märkdata enligt CSA

Ledararea max. (CSA)	12 AWG	Spänning grupp C (CSA)	300 V
Ström Gr C (CSA)	10 A	Certifikat nr. (CSA)	227442-80219640
Spänning grupp B (CSA)	300 V	Ström Gr B (CSA)	10 A
Spänning grupp D (CSA)	600 V	Ström Gr D (CSA)	5 A
Ledararea min. (CSA)	24 AWG		

Märkdata enligt UL

Ledarstorlek Factory wiring max (cURus)	12 AWG	Certifikat nr (cURus)	E60693
Ledarstorlek Field wiring min (cURus)	24 AWG	Ledarstorlek Factory wiring min (cURus)	24 AWG
Ledarstorlek Field wiring max (cURus)	12 AWG		

Materialdata

Grundläggande material	Wemid	Färgkod	blå
Brännbarhetsklass enligt UL 94	V-0		

Systemparametrar

Ändplatta krävs	Ja	Antal potentialer	1
Antal våningar	1	Antal klämställena per våning	2
Antal potentialer per våning	1	Nivåer internt överkopplade	Nej
Montageskena obestyckad	TS 35	N-Funktion	Nej
PE-Funktion	Nej	PEN-Funktion	Nej

Ytterligare tekniska data

Öppna sidor	höger	rustbar	Ja
Monteringsanvisning	TS 35	explosionstestat utförande	Nej
Monteringstyp	TS 35		

Viktig hänvisningstext

Produktinformation Spänningen beror på det valda säkringselementet eller den valda indikatorlampan

W2C 4 FS 30-70V BL

Weidmüller Interface GmbH & Co. KG
Klingenbergstraße 26
D-32758 Detmold
Germany

www.weidmueller.com

Tekniska data**Klassificeringar**

ETIM 8.0	EC000899	ETIM 9.0	EC000899
ETIM 10.0	EC000899	ECLASS 14.0	27-25-01-13
ECLASS 15.0	27-25-01-13		

Ritningar



W2C 4 FS 30-70V BL

Weidmüller Interface GmbH & Co. KG
Klingenbergstraße 26
D-32758 Detmold
Germany

Tillbehör

www.weidmueller.com

Överkopplingar



Fördelningen eller mångfaldigandet av en potential till angränsande kopplingsplinter genomförs via en överkoppling. Ytterligare insatser från kabeldragning kan lätt undvikas. Även om polerna bryts ut är kontaktens tillförlitlighet i kopplingsplintar fortfarande garanterad. Vår portfölj erbjuder pluggbara och skruvbara överkopplingsystem för modulär plintar.

Allmänna beställningsdata

Typ	ZQV 4N/10	Utförande
Art.nr.	1528090000	Överkoppling (plint), instucken, orange, 32 A, Antal poler: 10, Delning
GTIN (EAN)	4050118332896	i mm (P): 6.10, Isolerad: Ja, Bredd: 58.7 mm
Förp.	20 ST	
Typ	ZQV 4N/10 BK	Utförande
Art.nr.	2810830000	Överkoppling (plint), instucken, svart, 32 A, Antal poler: 10, Delning i
GTIN (EAN)	4064675283447	mm (P): 6.10, Isolerad: Ja, Bredd: 58.7 mm
Förp.	20 ST	
Typ	ZQV 4N/10 BL	Utförande
Art.nr.	1528230000	Överkoppling (plint), instucken, blå, 32 A, Antal poler: 10, Delning i
GTIN (EAN)	4050118333138	mm (P): 6.10, Isolerad: Ja, Bredd: 58.7 mm
Förp.	20 ST	
Typ	ZQV 4N/10 RD	Utförande
Art.nr.	2460740000	Överkoppling (plint), instucken, röd, 32 A, Antal poler: 10, Delning i
GTIN (EAN)	4050118476163	mm (P): 6.10, Isolerad: Ja, Bredd: 58.7 mm
Förp.	20 ST	
Typ	ZQV 4N/10 WT	Utförande
Art.nr.	2831790000	Överkoppling (plint), instucken, vit, 32 A, Antal poler: 10, Delning i
GTIN (EAN)	4064675417026	mm (P): 6.10, Isolerad: Ja, Bredd: 58.7 mm
Förp.	20 ST	
Typ	ZQV 4N/2	Utförande
Art.nr.	1527930000	Överkoppling (plint), instucken, orange, 32 A, Antal poler: 2, Delning i
GTIN (EAN)	4050118332766	mm (P): 6.10, Isolerad: Ja, Bredd: 9.9 mm
Förp.	60 ST	
Typ	ZQV 4N/2 BK	Utförande
Art.nr.	2810840000	Överkoppling (plint), instucken, svart, 32 A, Antal poler: 2, Delning i
GTIN (EAN)	4064675283454	mm (P): 6.10, Isolerad: Ja, Bredd: 9.9 mm
Förp.	60 ST	
Typ	ZQV 4N/2 BL	Utförande
Art.nr.	1528040000	Överkoppling (plint), instucken, blå, 32 A, Antal poler: 2, Delning i mm
GTIN (EAN)	4050118332773	(P): 6.10, Isolerad: Ja, Bredd: 9.9 mm
Förp.	60 ST	
Typ	ZQV 4N/2 RD	Utförande
Art.nr.	2460450000	Överkoppling (plint), instucken, röd, 32 A, Antal poler: 2, Delning i mm
GTIN (EAN)	4050118476149	(P): 6.10, Isolerad: Ja, Bredd: 9.9 mm
Förp.	60 ST	
Typ	ZQV 4N/2 WT	Utförande
Art.nr.	2831800000	Överkoppling (plint), instucken, vit, 32 A, Antal poler: 2, Delning i mm
GTIN (EAN)	4064675417033	(P): 6.10, Isolerad: Ja, Bredd: 119.7 mm
Förp.	60 ST	

W2C 4 FS 30-70V BL

Weidmüller Interface GmbH & Co. KG
Klingenbergstraße 26
D-32758 Detmold
Germany

Tillbehör

www.weidmueller.com

Typ	ZQV 4N/20	Utförande
Art.nr.	2883800000	Överkoppling (plint), instucken, orange, 32 A, Antal poler: 20, Delning
GTIN (EAN)	4064675848769	i mm (P): 6.10, Isolerad: Ja, Bredd: 27.95 mm
Förp.	20 ST	
Typ	ZQV 4N/20 BK	Utförande
Art.nr.	2810870000	Överkoppling (plint), instucken, svart, 32 A, Antal poler: 20, Delning i
GTIN (EAN)	4064675283485	mm (P): 6.10, Isolerad: Ja, Bredd: 27.95 mm
Förp.	20 ST	
Typ	ZQV 4N/20 BL	Utförande
Art.nr.	2810850000	Överkoppling (plint), instucken, blå, 32 A, Antal poler: 10, Delning i
GTIN (EAN)	4064675283461	mm (P): 6.10, Isolerad: Ja, Bredd: 119.7 mm
Förp.	20 ST	
Typ	ZQV 4N/20 RD	Utförande
Art.nr.	2810860000	Överkoppling (plint), instucken, röd, 32 A, Antal poler: 20, Delning i
GTIN (EAN)	4064675283478	mm (P): 6.10, Isolerad: Ja, Bredd: 27.95 mm
Förp.	20 ST	
Typ	ZQV 4N/3	Utförande
Art.nr.	1527940000	Överkoppling (plint), instucken, orange, 32 A, Antal poler: 3, Delning i
GTIN (EAN)	4050118332865	mm (P): 6.10, Isolerad: Ja, Bredd: 16 mm
Förp.	60 ST	
Typ	ZQV 4N/3 BK	Utförande
Art.nr.	2810880000	Överkoppling (plint), instucken, svart, 32 A, Antal poler: 3, Delning i
GTIN (EAN)	4064675283492	mm (P): 6.10, Isolerad: Ja, Bredd: 27.95 mm
Förp.	60 ST	
Typ	ZQV 4N/3 BL	Utförande
Art.nr.	1528080000	Överkoppling (plint), instucken, blå, 32 A, Antal poler: 3, Delning i mm
GTIN (EAN)	4050118333008	(P): 6.10, Isolerad: Ja, Bredd: 16 mm
Förp.	60 ST	
Typ	ZQV 4N/3 RD	Utförande
Art.nr.	2460810000	Överkoppling (plint), instucken, röd, 32 A, Antal poler: 3, Delning i mm
GTIN (EAN)	4050118476231	(P): 6.10, Isolerad: Ja, Bredd: 16 mm
Förp.	60 ST	
Typ	ZQV 4N/3 WT	Utförande
Art.nr.	2831810000	Överkoppling (plint), instucken, vit, 32 A, Antal poler: 3, Delning i mm
GTIN (EAN)	4064675417040	(P): 6.10, Isolerad: Ja, Bredd: 247.8 mm
Förp.	60 ST	
Typ	ZQV 4N/30	Utförande
Art.nr.	2561580000	Överkoppling (plint), instucken, orange, 32 A, Antal poler: 30, Delning
GTIN (EAN)	4050118570113	i mm (P): 6.10, Isolerad: Ja, Bredd: 181.7 mm
Förp.	5 ST	
Typ	ZQV 4N/30 BL	Utförande
Art.nr.	2561610000	Överkoppling (plint), instucken, blå, 32 A, Antal poler: 30, Delning i
GTIN (EAN)	4050118569971	mm (P): 6.10, Isolerad: Ja, Bredd: 181.7 mm
Förp.	5 ST	
Typ	ZQV 4N/30 RD	Utförande
Art.nr.	2561600000	Överkoppling (plint), instucken, röd, 32 A, Antal poler: 30, Delning i
GTIN (EAN)	4050118569964	mm (P): 6.10, Isolerad: Ja, Bredd: 181.7 mm
Förp.	5 ST	
Typ	ZQV 4N/32	Utförande
Art.nr.	2561670000	Överkoppling (plint), instucken, orange, 32 A, Antal poler: 32, Delning
GTIN (EAN)	4050118570175	i mm (P): 6.10, Isolerad: Ja, Bredd: 193.9 mm
Förp.	5 ST	

W2C 4 FS 30-70V BL

Weidmüller Interface GmbH & Co. KG

Klingenbergstraße 26
D-32758 Detmold
Germany

www.weidmueller.com

Tillbehör

Typ	ZQV 4N/4	Utförande
Art.nr.	1527970000	Överkoppling (plint), instucken, orange, 32 A, Antal poler: 4, Delning i
GTIN (EAN)	4050118332889	mm (P): 6.10, Isolerad: Ja, Bredd: 22.1 mm
Förp.	60 ST	
Typ	ZQV 4N/4 BK	Utförande
Art.nr.	2810890000	Överkoppling (plint), instucken, svart, 32 A, Antal poler: 4, Delning i
GTIN (EAN)	4064675283607	mm (P): 6.10, Isolerad: Ja, Bredd: 27.95 mm
Förp.	60 ST	
Typ	ZQV 4N/4 BL	Utförande
Art.nr.	1528120000	Överkoppling (plint), instucken, blå, 32 A, Antal poler: 4, Delning i mm
GTIN (EAN)	4050118332872	(P): 6.10, Isolerad: Ja, Bredd: 22.1 mm
Förp.	60 ST	
Typ	ZQV 4N/4 RD	Utförande
Art.nr.	2460800000	Överkoppling (plint), instucken, röd, 32 A, Antal poler: 4, Delning i mm
GTIN (EAN)	4050118476224	(P): 6.10, Isolerad: Ja, Bredd: 22.1 mm
Förp.	60 ST	
Typ	ZQV 4N/4 WT	Utförande
Art.nr.	2831820000	Överkoppling (plint), instucken, vit, 32 A, Antal poler: 4, Delning i mm
GTIN (EAN)	4064675417057	(P): 6.10, Isolerad: Ja, Bredd: 119.7 mm
Förp.	60 ST	
Typ	ZQV 4N/41	Utförande
Art.nr.	2883810000	Överkoppling (plint), instucken, orange, 32 A, Antal poler: 41, Delning
GTIN (EAN)	4064675848844	i mm (P): 6.10, Isolerad: Ja, Bredd: 253.9 mm
Förp.	10 ST	
Typ	ZQV 4N/41 BK	Utförande
Art.nr.	2831890000	Överkoppling (plint), instucken, svart, 32 A, Antal poler: 41, Delning i
GTIN (EAN)	4064675417125	mm (P): 6.10, Isolerad: Ja, Bredd: 253.9 mm
Förp.	10 ST	
Typ	ZQV 4N/41 BL	Utförande
Art.nr.	2883820000	Överkoppling (plint), instucken, blå, 32 A, Antal poler: 41, Delning i
GTIN (EAN)	4064675848851	mm (P): 6.10, Isolerad: Ja, Bredd: 253.9 mm
Förp.	10 ST	
Typ	ZQV 4N/41 RD	Utförande
Art.nr.	2883840000	Överkoppling (plint), instucken, röd, 32 A, Antal poler: 41, Delning i
GTIN (EAN)	4064675848868	mm (P): 6.10, Isolerad: Ja, Bredd: 253.9 mm
Förp.	10 ST	
Typ	ZQV 4N/5	Utförande
Art.nr.	1527980000	Överkoppling (plint), instucken, orange, 32 A, Antal poler: 5, Delning i
GTIN (EAN)	4050118332759	mm (P): 6.10, Isolerad: Ja, Bredd: 28.2 mm
Förp.	60 ST	
Typ	ZQV 4N/5 BK	Utförande
Art.nr.	2810900000	Överkoppling (plint), instucken, svart, 32 A, Antal poler: 5, Delning i
GTIN (EAN)	4064675283614	mm (P): 6.10, Isolerad: Ja, Bredd: 27.95 mm
Förp.	60 ST	
Typ	ZQV 4N/5 BL	Utförande
Art.nr.	1528140000	Överkoppling (plint), instucken, blå, 32 A, Antal poler: 5, Delning i mm
GTIN (EAN)	4050118333015	(P): 6.10, Isolerad: Ja, Bredd: 28.2 mm
Förp.	60 ST	
Typ	ZQV 4N/5 RD	Utförande
Art.nr.	2460790000	Överkoppling (plint), instucken, röd, 32 A, Antal poler: 5, Delning i mm
GTIN (EAN)	4050118476217	(P): 6.10, Isolerad: Ja, Bredd: 28.2 mm
Förp.	60 ST	

W2C 4 FS 30-70V BL

Weidmüller Interface GmbH & Co. KG
Klingenbergstraße 26
D-32758 Detmold
Germany

www.weidmueller.com

Tillbehör

Typ	ZQV 4N/5 WT	Utförande
Art.nr.	2831830000	Överkoppling (plint), instucken, vit, 32 A, Antal poler: 41, Delning i
GTIN (EAN)	4064675417064	mm (P): 6.10, Isolerad: Ja, Bredd: 247.8 mm
Förp.	60 ST	
Typ	ZQV 4N/50	Utförande
Art.nr.	1528130000	Överkoppling (plint), instucken, orange, 32 A, Antal poler: 50, Delning
GTIN (EAN)	4050118332902	i mm (P): 6.10, Isolerad: Ja, Bredd: 303.7 mm
Förp.	5 ST	
Typ	ZQV 4N/50 BL	Utförande
Art.nr.	1528240000	Överkoppling (plint), instucken, blå, 32 A, Antal poler: 50, Delning i
GTIN (EAN)	4050118333121	mm (P): 6.10, Isolerad: Ja, Bredd: 303.7 mm
Förp.	5 ST	
Typ	ZQV 4N/50 RD	Utförande
Art.nr.	2460730000	Överkoppling (plint), instucken, röd, 32 A, Antal poler: 50, Delning i
GTIN (EAN)	4050118476156	mm (P): 6.10, Isolerad: Ja, Bredd: 303.7 mm
Förp.	5 ST	
Typ	ZQV 4N/6	Utförande
Art.nr.	1527990000	Överkoppling (plint), instucken, orange, 32 A, Antal poler: 6, Delning i
GTIN (EAN)	4050118332919	mm (P): 6.10, Isolerad: Ja, Bredd: 34.3 mm
Förp.	20 ST	
Typ	ZQV 4N/6 BK	Utförande
Art.nr.	2810910000	Överkoppling (plint), instucken, svart, 32 A, Antal poler: 6, Delning i
GTIN (EAN)	4064675283621	mm (P): 6.10, Isolerad: Ja, Bredd: 27.95 mm
Förp.	20 ST	
Typ	ZQV 4N/6 BL	Utförande
Art.nr.	1528170000	Överkoppling (plint), instucken, blå, 32 A, Antal poler: 6, Delning i mm
GTIN (EAN)	4050118332926	(P): 6.10, Isolerad: Ja, Bredd: 34.3 mm
Förp.	20 ST	
Typ	ZQV 4N/6 RD	Utförande
Art.nr.	2460780000	Överkoppling (plint), instucken, röd, 32 A, Antal poler: 6, Delning i mm
GTIN (EAN)	4050118476200	(P): 6.10, Isolerad: Ja, Bredd: 34.3 mm
Förp.	20 ST	
Typ	ZQV 4N/6 WT	Utförande
Art.nr.	2831840000	Överkoppling (plint), instucken, vit, 32 A, Antal poler: 2, Delning i mm
GTIN (EAN)	4064675417071	(P): 6.10, Isolerad: Ja, Bredd: 9.9 mm
Förp.	20 ST	
Typ	ZQV 4N/7	Utförande
Art.nr.	1528020000	Överkoppling (plint), instucken, orange, 32 A, Antal poler: 7, Delning i
GTIN (EAN)	4050118332780	mm (P): 6.10, Isolerad: Ja, Bredd: 40.4 mm
Förp.	20 ST	
Typ	ZQV 4N/7 BK	Utförande
Art.nr.	2810920000	Överkoppling (plint), instucken, svart, 32 A, Antal poler: 7, Delning i
GTIN (EAN)	4064675283638	mm (P): 6.10, Isolerad: Ja, Bredd: 27.95 mm
Förp.	20 ST	
Typ	ZQV 4N/7 BL	Utförande
Art.nr.	1528180000	Överkoppling (plint), instucken, blå, 32 A, Antal poler: 7, Delning i mm
GTIN (EAN)	4050118333114	(P): 6.10, Isolerad: Ja, Bredd: 40.4 mm
Förp.	20 ST	
Typ	ZQV 4N/7 RD	Utförande
Art.nr.	2460770000	Överkoppling (plint), instucken, röd, 32 A, Antal poler: 7, Delning i mm
GTIN (EAN)	4050118476194	(P): 6.10, Isolerad: Ja, Bredd: 40.4 mm
Förp.	20 ST	

W2C 4 FS 30-70V BL

Weidmüller Interface GmbH & Co. KG

Klingenbergstraße 26
D-32758 Detmold
Germany

www.weidmueller.com

Tillbehör

Typ	ZQV 4N/7 WT	Utförande
Art.nr.	2831850000	Överkoppling (plint), instucken, vit, 32 A, Antal poler: 7, Delning i mm
GTIN (EAN)	4064675417088	(P): 6.10, Isolerad: Ja, Bredd: 16 mm
Förp.	20 ST	
Typ	ZQV 4N/8	Utförande
Art.nr.	1528030000	Överkoppling (plint), instucken, orange, 32 A, Antal poler: 8, Delning i mm
GTIN (EAN)	4050118332841	mm (P): 6.10, Isolerad: Ja, Bredd: 46.5 mm
Förp.	20 ST	
Typ	ZQV 4N/8 BK	Utförande
Art.nr.	2810930000	Överkoppling (plint), instucken, svart, 32 A, Antal poler: 8, Delning i mm
GTIN (EAN)	4064675283645	mm (P): 6.10, Isolerad: Ja, Bredd: 27.95 mm
Förp.	20 ST	
Typ	ZQV 4N/8 BL	Utförande
Art.nr.	1528190000	Överkoppling (plint), instucken, blå, 32 A, Antal poler: 8, Delning i mm
GTIN (EAN)	4050118332858	(P): 6.10, Isolerad: Ja, Bredd: 46.5 mm
Förp.	20 ST	
Typ	ZQV 4N/8 RD	Utförande
Art.nr.	2460760000	Överkoppling (plint), instucken, röd, 32 A, Antal poler: 8, Delning i mm
GTIN (EAN)	4050118476187	(P): 6.10, Isolerad: Ja, Bredd: 46.5 mm
Förp.	20 ST	
Typ	ZQV 4N/8 WT	Utförande
Art.nr.	2831860000	Överkoppling (plint), instucken, vit, 32 A, Antal poler: 4, Delning i mm
GTIN (EAN)	4064675417095	(P): 6.10, Isolerad: Ja, Bredd: 22.1 mm
Förp.	20 ST	
Typ	ZQV 4N/9	Utförande
Art.nr.	1528070000	Överkoppling (plint), instucken, orange, 32 A, Antal poler: 9, Delning i mm
GTIN (EAN)	4050118332797	mm (P): 6.10, Isolerad: Ja, Bredd: 52.6 mm
Förp.	20 ST	
Typ	ZQV 4N/9 BK	Utförande
Art.nr.	2831780000	Överkoppling (plint), instucken, svart, 32 A, Antal poler: 20, Delning i mm
GTIN (EAN)	4064675417019	mm (P): 6.10, Isolerad: Ja, Bredd: 119.7 mm
Förp.	20 ST	
Typ	ZQV 4N/9 BL	Utförande
Art.nr.	1528220000	Överkoppling (plint), instucken, blå, 32 A, Antal poler: 9, Delning i mm
GTIN (EAN)	4050118333107	(P): 6.10, Isolerad: Ja, Bredd: 52.6 mm
Förp.	20 ST	
Typ	ZQV 4N/9 RD	Utförande
Art.nr.	2460750000	Överkoppling (plint), instucken, röd, 32 A, Antal poler: 9, Delning i mm
GTIN (EAN)	4050118476170	(P): 6.10, Isolerad: Ja, Bredd: 52.6 mm
Förp.	20 ST	
Typ	ZQV 4N/9 WT	Utförande
Art.nr.	2831870000	Överkoppling (plint), instucken, vit, 32 A, Antal poler: 10, Delning i mm
GTIN (EAN)	4064675417101	mm (P): 6.10, Isolerad: Ja, Bredd: 58.7 mm
Förp.	20 ST	

W2C 4 FS 30-70V BL

Weidmüller Interface GmbH & Co. KG
 Klingenbergstraße 26
 D-32758 Detmold
 Germany

www.weidmueller.com

Tillbehör

Tillbehör



De omfattande tillbehören i Klippon® Connect-sortimentet är perfekt avstämde in i minsta detalj. Det underlättar monteringen, samtidigt som erforderliga standarder efterlevs

Allmänna beställningsdata

Typ	WEP 2C 4	Utförande
Art.nr.	2894210000	Ändplatta för plintar, mörkbeige, Höjd: 60 mm, Bredd: 2 mm, V-0,
GTIN (EAN)	4064675885191	Wemid, rastbar: Ja
Förp.	20 ST	
Typ	WEP 2C 4 BK	Utförande
Art.nr.	2894230000	Ändplatta för plintar, svart, Höjd: 60 mm, Bredd: 2 mm, V-0, Wemid,
GTIN (EAN)	4064675885214	rastbar: Ja
Förp.	20 ST	
Typ	WEP 2C 4 BL	Utförande
Art.nr.	2894220000	Ändplatta för plintar, blå, Höjd: 60 mm, Bredd: 2 mm, V-0, Wemid,
GTIN (EAN)	4064675885207	rastbar: Ja
Förp.	20 ST	

Ändstöd



För att säkerställa en permanent fixering på montageskenan och förhindra sidoförskjutning har Weidmüller ändvinklar i programmet. Det finns utföranden med skruv och skruvlösa utföranden. På ändvinklarna finns märkningsmöjligheter, även för gruppmarkning och möjligheten att förvara teststickkontakter.

Allmänna beställningsdata

Typ	WEW 35/2	Utförande
Art.nr.	1061200000	Ändstöd, mörkbeige, TS 35, HB, Wemid, Bredd: 8 mm, 100 °C
GTIN (EAN)	4008190030230	
Förp.	50 ST	
Typ	WEW 35/2 GR	Utförande
Art.nr.	1859200000	Ändstöd, grå, TS 35, V-2, Wemid, Bredd: 8 mm, 100 °C
GTIN (EAN)	4032248411658	
Förp.	50 ST	
Typ	WEW 35/2 SW	Utförande
Art.nr.	1061210000	Ändstöd, svart, TS 35, V-2, Wemid, Bredd: 8 mm, 100 °C
GTIN (EAN)	4032248136278	
Förp.	50 ST	

W2C 4 FS 30-70V BL

Weidmüller Interface GmbH & Co. KG

Klingenbergstraße 26

D-32758 Detmold

Germany

www.weidmueller.com

Tillbehör

Spår-Skruvmejsel



Spårskruvmejsel med rundklinga, SD DIN 5265, ISO 2380/2, klingprofil enligt DIN 5264, ISO 2380/1, Spets krom top, SoftFinish-handtag

Allmänna beställningsdata

Typ	SDS 0.6X3.5X100	Utförande
Art.nr.	2749340000	Skruvmejsel, Klingbredd (B): 3.5 mm, Klinglängd: 100 mm,
GTIN (EAN)	4050118895568	Klingtjocklek: 0.6 mm
Förp.	1 ST	

WS 8/6



WS/DEK

MultiMark plintmärkningar använder ett innovativt kompositmaterial, tillverkat av två komponenter. Märkningens hårda sockel snäpper säkert in i kontaktdonet. Den elastiska ytbehandlingen ger enkel montering av märkningen. Detta särskilt stansade material gör att remsorna kan sträckas för att anpassas till de små variationer i mellanrum som tenderar att adderas, särskilt vid långa plintrader. En annan fördel: ytmaterialets utmärkta tryckbarhet säkerställer en hållbar och slitstark märkning. En upplösning på 300 dpi ger en tydlig, lätt läsbar skrift.

Dina fördelar med MultiMark

- Kompatibel med Weidmüllers modulplintar
- Fast montage och hållbara utskrifter
- Kontinuerliga remsor sparar installationstid
- Enkelt montage tack vare ett innovativt kompositmaterial
- Stort märkningsfält för bästa möjliga läsbarhet
- Stor flexibilitet tack vare anpassning till valfri tillverkare

Allmänna beställningsdata

Typ	WS 8/6 MM WS	Utförande
Art.nr.	2007160000	WS, Plintmärkning, 8 x 6 mm, Weidmueller, vit
GTIN (EAN)	4050118391879	
Förp.	600 ST	

W2C 4 FS 30-70V BL

Weidmüller Interface GmbH & Co. KG
 Klingenbergstraße 26
 D-32758 Detmold
 Germany

Tillbehör

www.weidmueller.com

DEK 5/6



WS/DEK

MultiMark plintmärkningar använder ett innovativt kompositmaterial, tillverkat av två komponenter. Märkningens hårda sockel snäpper säkert in i kontaktdonet. Den elastiska ytbehandlingen ger enkel montering av märkningen. Detta särskilt stansade material gör att remsorna kan sträckas för att anpassas till de små variationer i mellanrum som tenderar att adderas, särskilt vid långa plintrader. En annan fördel: ytmaterialets utmärkta tryckbarhet säkerställer en hållbar och slitstark märkning. En upplösning på 300 dpi ger en tydlig, lätt läsbar skrift.

Dina fördelar med MultiMark

- Kompatibel med Weidmüllers modulplintar
- Fast montage och hållbara utskrifter
- Kontinuerliga remsor sparar installationstid
- Enkelt montage tack vare ett innovativt kompositmaterial
- Stort märkningsfält för bästa möjliga läsbarhet
- Stor flexibilitet tack vare anpassning till valfri tillverkare

Allmänna beställningsdata

Typ	DEK 5/6 MM WS	Utförande
Art.nr.	2007120000	Dekafix, Plintmärkning, 5 x 6 mm, Weidmueller, vit
GTIN (EAN)	4050118392104	
Förp.	600 ST	

Plus



Dekafix (DEK) märkning är den universella märkningen för alla kabel- och kontaktdon samt för elektroniska underenheter. Systemet är idealiskt för korta talserier och täcker ett brett utbud av färdiga märkningar.

Remsmontering för snabb uppmärkning i endast ett arbetssteg. Märkningen är lättläst, kontrastrik och finns i olika bredder.

- Stort urval av märkningar klara att användas
- Remsmontering för snabb uppmärkning
- Anslutningsmärkning som passar till Weidmüllers samtliga kabelkontakter,
- Finns som neutralt MultiCard eller som standardtryck i karta. För specialtryck: Skicka en fil till oss av vår märkningsprogramvara M-Print PRO eller M-Print PRO Online (utan installation) för dina märkningsspecifikationer.

Allmänna beställningsdata

Typ	DEK 5/6 PLUS MC NE WS	Utförande
Art.nr.	1011320000	Dekafix, Plintmärkning, 5 x 6 mm, Delning i mm (P): 6.00
GTIN (EAN)	4032248717644	Weidmueller, vit
Förp.	1000 ST	

W2C 4 FS 30-70V BL

Weidmüller Interface GmbH & Co. KG

Klingenbergstraße 26

D-32758 Detmold

Germany

www.weidmueller.com

Tillbehör

Neutral



Dekafix (DEK) märkning är den universella märkningen för alla kabel- och kontaktdon samt för elektroniska underenheter. Systemet är idealiskt för korta talserier och täcker ett brett utbud av färdiga märkningar.

Remsmontering för snabb uppmärkning i endast ett arbetssteg. Märkningen är lättläst, kontrastrik och finns i olika bredder.

- Stort urval av märkningar klara att användas
- Remsmontering för snabb uppmärkning
- Anslutningsmärkning som passar till Weidmüllers samtliga kabelkontakter,
- Finns som neutralt MultiCard eller som standardtryck i karta. För specialtryck: Skicka en fil till oss av vår märkningsprogramvara M-Print PRO eller M-Print PRO Online (utan installation) för dina märkningsspecifikationer.

Allmänna beställningsdata

Typ	DEK 5/5 MC NE WS	Utförande
Art.nr.	1609801044	Dekafix, Plintmärkning, 5 x 5 mm, Delning i mm (P): 5.00
GTIN (EAN)	4008190397111	Weidmueller, vit
Förp.	1000 ST	

Säkring



Som tillbehör för vår stora portfölj med produkter i säkring- och kopplingsplintar erbjuder vi också lämpliga säkringar. Portföljen omfattar säkringar för enhetsskydd (minisäkring) från 5 x 20 mm till 10 x 38 mm, E 14 till E 18 säkringar samt fordonssäkring och automatiska brytare. Mätstickor för de säkringshållare avrundar hela portföljen.

Allmänna beställningsdata

Typ	G 20/0.10A/F	Utförande
Art.nr.	0430300000	Finsäkring, snabb, 0.1 A, G-Si. 5 x 20
GTIN (EAN)	4008190077174	
Förp.	10 ST	
Typ	G 20/0.20A/F	Utförande
Art.nr.	0430400000	Finsäkring, snabb, 0.2 A, G-Si. 5 x 20
GTIN (EAN)	4008190152383	
Förp.	10 ST	
Typ	G 20/0.25A/F	Utförande
Art.nr.	0430500000	Finsäkring, snabb, 0.25 A, G-Si. 5 x 20
GTIN (EAN)	4008190153991	
Förp.	10 ST	
Typ	G 20/0.50A/F	Utförande
Art.nr.	0430600000	Finsäkring, snabb, 0.5 A, G-Si. 5 x 20
GTIN (EAN)	4008190046835	
Förp.	10 ST	

W2C 4 FS 30-70V BL

Weidmüller Interface GmbH & Co. KG
 Klingenbergstraße 26
 D-32758 Detmold
 Germany

www.weidmueller.com

Tillbehör

Typ	G 20/0.63A/F	Utförande
Art.nr.	0439000000	Finsäkring, snabb, 0.63 A, G-Si. 5 x 20
GTIN (EAN)	4008190131210	
Förp.	10 ST	
Typ	G 20/1.00A/F	Utförande
Art.nr.	0430700000	Finsäkring, snabb, 1 A, G-Si. 5 x 20
GTIN (EAN)	4008190093877	
Förp.	10 ST	
Typ	G 20/1.60A/F	Utförande
Art.nr.	0430800000	Finsäkring, snabb, 1.6 A, G-Si. 5 x 20
GTIN (EAN)	4008190031503	
Förp.	10 ST	
Typ	G 20/2.00A/F	Utförande
Art.nr.	0430900000	Finsäkring, snabb, 2 A, G-Si. 5 x 20
GTIN (EAN)	4008190123567	
Förp.	10 ST	
Typ	G 20/2.50A/F	Utförande
Art.nr.	0431000000	Finsäkring, snabb, 2.5 A, G-Si. 5 x 20
GTIN (EAN)	4008190085513	
Förp.	10 ST	
Typ	G 20/3.15A/F	Utförande
Art.nr.	0431100000	Finsäkring, snabb, 3.15 A, G-Si. 5 x 20
GTIN (EAN)	4008190012977	
Förp.	10 ST	
Typ	G 20/4.00A/F	Utförande
Art.nr.	0431200000	Finsäkring, snabb, 4 A, G-Si. 5 x 20
GTIN (EAN)	4008190022983	
Förp.	10 ST	
Typ	G 20/5.00A/F	Utförande
Art.nr.	0431300000	Finsäkring, snabb, 5 A, G-Si. 5 x 20
GTIN (EAN)	4008190185381	
Förp.	10 ST	
Typ	G 20/6.30A/F	Utförande
Art.nr.	0431400000	Finsäkring, snabb, 6.3 A, G-Si. 5 x 20
GTIN (EAN)	4008190086053	
Förp.	10 ST	

Säkringshållare



Säkringshållaren SIHA omvandlar en fränskiljningsplint till en säkringsplint: Tag bort fränskiljarmen och sätt på säkringsstickkontakten.

W2C 4 FS 30-70V BL

Weidmüller Interface GmbH & Co. KG
 Klingenbergstraße 26
 D-32758 Detmold
 Germany

Tillbehör

www.weidmueller.com

Allmänna beställningsdata

Typ	FSPG LED 60-150V BL	Utförande
Art.nr.	2869770000	Säkringshållare för genomgångsplint, blå, 6.3 A, svängbar, V-0,
GTIN (EAN)	4064675623892	Wemid
Förp.	25 ST	
Typ	FSPG LED 60-150V BK	Utförande
Art.nr.	2869720000	Säkringshållare för genomgångsplint, svart, 6.3 A, svängbar, V-0,
GTIN (EAN)	4064675623830	Wemid
Förp.	25 ST	
Typ	FSPG LED 30-70V BL	Utförande
Art.nr.	2869760000	Säkringshållare för genomgångsplint, blå, 6.3 A, svängbar, V-0,
GTIN (EAN)	4064675623885	Wemid
Förp.	25 ST	
Typ	FSPG LED 30-70V BK	Utförande
Art.nr.	2869710000	Säkringshållare för genomgångsplint, svart, 6.3 A, svängbar, V-0,
GTIN (EAN)	4064675623823	Wemid
Förp.	25 ST	
Typ	FSPG LED 100-250V BL	Utförande
Art.nr.	2869750000	Säkringshållare för genomgångsplint, blå, 6.3 A, svängbar, V-0,
GTIN (EAN)	4064675623878	Wemid
Förp.	25 ST	
Typ	FSPG LED 100-250V BK	Utförande
Art.nr.	2869700000	Säkringshållare för genomgångsplint, svart, 6.3 A, svängbar, V-0,
GTIN (EAN)	4064675623816	Wemid
Förp.	25 ST	
Typ	FSPG LED 10-36V BL	Utförande
Art.nr.	2869740000	Säkringshållare för genomgångsplint, blå, 6.3 A, svängbar, V-0,
GTIN (EAN)	4064675623861	Wemid
Förp.	25 ST	
Typ	FSPG LED 10-36V BK	Utförande
Art.nr.	2869690000	Säkringshållare för genomgångsplint, svart, 6.3 A, svängbar, V-0,
GTIN (EAN)	4064675623809	Wemid
Förp.	25 ST	
Typ	FSPG BL	Utförande
Art.nr.	2869730000	Säkringshållare för genomgångsplint, blå, 6.3 A, svängbar, V-0,
GTIN (EAN)	4064675623854	Wemid
Förp.	25 ST	
Typ	FSPG BK	Utförande
Art.nr.	2869680000	Säkringshållare för genomgångsplint, svart, 6.3 A, svängbar, V-0,
GTIN (EAN)	4064675623793	Wemid
Förp.	25 ST	

W2C 4 FS 30-70V BL

Weidmüller Interface GmbH & Co. KG

Klingenbergstraße 26

D-32758 Detmold

Germany

www.weidmueller.com

Tillbehör

Frånskiljarkontakter



Till skillnad från kopplingsplintarna med integrerad frånkopplingsspak, kan våra kopplingspluggar lossas helt eller tas bort från kopplingsplinten och respektive applikation och erbjuder ett flexibelt alternativ till våra standardfrånskiljare.

Allmänna beställningsdata

Typ	TNHE ZDL2.5 OR VPE 100	Utförande
Art.nr.	2432480000	Frånskiljarm (plint)
GTIN (EAN)	4050118443318	
Förp.	100 ST	

Kodelement



Den jackbara anslutningstekniken för effektelektronik är optimerad för modern motorteknik, startmotorer, frekvensomvandlare och servostyrningar.

OMNIMATE Power sätter standarder genom ökad säkerhet och innovativa lösningar, såsom jackbar skärmsupport, integrerade signalkontakter eller enhandsmanövreringar.

De tre produktserierna erbjuder ytterligare fördelar:

- Applikationsanpassad skalbarhet: från den kompakta 4 mm²-anslutningen för 29 A (IEC) resp. 20 A (UL) till den robusta 16 mm²-anslutningen för 76 A (IEC) resp. 54 A (UL)
- Obegränsad användning upp till 1000 V (IEC) resp. 600 V (UL)
- Många olika, applikationsoptimerade infästningsmöjligheter

Vår service:

Utforma dina individuella kontaktdon enkelt med Produktkonfiguratorn.

Allmänna beställningsdata

Typ	VDS180 SV7.62	Utförande
Art.nr.	1853940000	Kretskortsstickanslutning, Tillbehör, svart, Antal poler: 1
GTIN (EAN)	4032248389513	
Förp.	50 ST	

W2C 4 FS 30-70V BL

Weidmüller Interface GmbH & Co. KG

Klingenbergstraße 26

D-32758 Detmold

Germany

www.weidmueller.com

Tillbehör

Märkningshållare



Märkningshållaren ger möjlighet till ytterligare montering av standardmärkningskanaler med en delning på 5 eller 5,1 mm. De vinklade hållarna kan köpas som tillval och kan monteras i alla standardmärkningskanaler i Klippon® modulära anslutningsplintar. Kopplingar för märkningstyper kan hittas bland respektive tillbehör för avsedda märkningshållare.

Allmänna beställningsdata

Typ	BZT 1 ZA WS 10/5	Utförande
Art.nr.	1805520000	Tillbehör, Märkningshållare
GTIN (EAN)	4032248270248	
Förp.	100 ST	
Typ	BZT 1 WS 10/5	Utförande
Art.nr.	1805490000	Tillbehör, Märkningshållare
GTIN (EAN)	4032248270231	
Förp.	100 ST	

Neutral



ZS-märkning – i beprövat MultiCard-format – har utvecklats specifikt för Z-serien. De erbjuder en stor märkyta. Den ledade mekanismen ger t.o.m. tillgång till överkopplingar, utan demontering. Det snabba montaget säkerställs genom de enskilda skyltarna, som kan snäppas på i remsor. De enskilda skyltarna är lätt separerbara.

- Vikbar märkyta
- Monteringsbar i remsor eller enskilt
- Märkning i beprövat MultiCard-format

För specialtryck: Skicka en fil till oss av vår märkningsprogramvara M-Print PRO eller M-Print PRO Online (utan installation) för dina märkningspecifikationer.

Allmänna beställningsdata

Typ	ZS 12/6 MC NE WS	Utförande
Art.nr.	1610020000	ZS, Plintmärkning, 12 x 6 mm, Delning i mm (P): 6.00 Weidmueller,
GTIN (EAN)	4008190444600	Allen-Bradley, vit
Förp.	400 ST	

W2C 4 FS 30-70V BL

Weidmüller Interface GmbH & Co. KG
 Klingenbergstraße 26
 D-32758 Detmold
 Germany

www.weidmueller.com

Tillbehör

Specialtryck



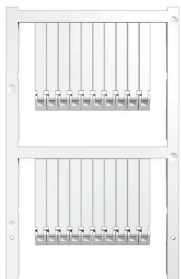
ZS-märkning – i beprövat MultiCard-format – har utvecklats specifikt för Z-serien. De erbjuder en stor märkyta. Den ledade mekanismen ger t.o.m. tillgång till överkopplingar, utan demontering. Det snabba montaget säkerställs genom de enskilda skyltarna, som kan snäppas på i remsor. De enskilda skyltarna är lätt separerbara.

- Vikbar märkyta
 - Monteringsbar i remsor eller enskilt
 - Märkning i beprövat MultiCard-format
- För specialtryck: Skicka en fil till oss av vår märkningsprogramvara M-Print PRO eller M-Print PRO Online (utan installation) för dina märkningsspecifikationer.

Allmänna beställningsdata

Typ	ZS 12/6 MC SDR	Utförande
Art.nr.	1610030000	ZS, Plintmärkning, 12 x 6 mm, Delning i mm (P): 6.00 Weidmueller,
GTIN (EAN)	4008190456689	Allen-Bradley, enligt kundönskan
Förp.	80 ST	

Neutral



ZS-märkning – i beprövat MultiCard-format – har utvecklats specifikt för Z-serien. De erbjuder en stor märkyta. Den ledade mekanismen ger t.o.m. tillgång till överkopplingar, utan demontering. Det snabba montaget säkerställs genom de enskilda skyltarna, som kan snäppas på i remsor. De enskilda skyltarna är lätt separerbara.

- Vikbar märkyta
 - Monteringsbar i remsor eller enskilt
 - Märkning i beprövat MultiCard-format
- För specialtryck: Skicka en fil till oss av vår märkningsprogramvara M-Print PRO eller M-Print PRO Online (utan installation) för dina märkningsspecifikationer.

Allmänna beställningsdata

Typ	ZS 30/5 MC NE WS	Utförande
Art.nr.	2681880000	ZS, Plintmärkning, 30 x 5 mm, Weidmueller, Allen-Bradley, vit
GTIN (EAN)	4050118803068	
Förp.	200 ST	

W2C 4 FS 30-70V BL

Weidmüller Interface GmbH & Co. KG
 Klingenbergstraße 26
 D-32758 Detmold
 Germany

www.weidmueller.com

Tillbehör

Specialtryck



ZS-märkning – i beprövat MultiCard-format – har utvecklats specifikt för Z-serien. De erbjuder en stor märkyta. Den ledade mekanismen ger t.o.m. tillgång till överkopplingar, utan demontering. Det snabba montaget säkerställs genom de enskilda skyltarna, som kan snäppas på i remsor. De enskilda skyltarna är lätt separerbara.

- Vikbar märkyta
 - Monteringsbar i remsor eller enskilt
 - Märkning i beprövat MultiCard-format
- För specialtryck: Skicka en fil till oss av vår märkningsprogramvara M-Print PRO eller M-Print PRO Online (utan installation) för dina märkningsspecifikationer.

Allmänna beställningsdata

Typ	ZS 30/5 MC SDR	Utförande
Art.nr.	2682070000	ZS, Plintmärkning, 30 x 5 mm, Weidmueller, Allen-Bradley, enligt kundönskan
GTIN (EAN)	4050118803075	
Förp.	40 ST	

Frånskiljarkontakter



Till skillnad från kopplingsplintarna med integrerad frånkopplingsspak, kan våra kopplingspluggar lossas helt eller tas bort från kopplingsplinten och respektive applikation och erbjuder ett flexibelt alternativ till våra standardfrånskiljare.

Allmänna beställningsdata

Typ	DTLE 2.5/4	Utförande
Art.nr.	2910530000	Låsningselement (plint), Wemid, röd
GTIN (EAN)	4099986519466	
Förp.	25 ST	

W2C 4 FS 30-70V BL

Weidmüller Interface GmbH & Co. KG

Klingenbergstraße 26

D-32758 Detmold

Germany

www.weidmueller.com

Tillbehör

MultiFit



MultiMark MultiFit

För kontakter från andra leverantörer.

Den elastiska ytan ger enklare montage.

Detta särskilda material gör att remsorna kan sträckas för att anpassas till de små variationer i mellanrum som tenderar att adderas, särskilt vid långa plintrader.

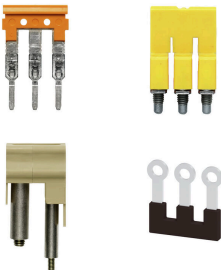
En upplösning på 300 dpi ger en tydlig, lätt läsbar skrift. Dina fördelar med MultiMark

- Kompatibel med Weidmüllers modulplintar
- Fast montage och hållbara utskrifter
- Kontinuerliga remsor sparar installationstid
- Enkelt montage tack vare ett innovativt kompositmaterial
- Stort märkningsfält för bästa möjliga läsbarhet
- Stor flexibilitet tack vare anpassning till valfri tillverkare

Allmänna beställningsdata

Typ	EL KSM 10.6 MM WS 30M	Utförande	
Art.nr.	2799270000	Plintmärkning, 10.6 x 5 mm, vit	
GTIN (EAN)	4064675261032		
Förp.	1 ST		

Överkopplingar



Fördelningen eller mångfaldigandet av en potential till angränsande kopplingsplintar genomförs via en överkoppling. Ytterligare insatser från kabeldragning kan lätt undvikas. Även om polerna bryts ut är kontaktens tillförlitlighet i kopplingsplintar fortfarande garanterad. Vår portfölj erbjuder pluggbara och skruvbara överkopplingssystem för modulär plintar.

Allmänna beställningsdata

Typ	VH 20/5/3.4	Utförande	
Art.nr.	0446100000	Dummy fuse	
GTIN (EAN)	4008190519742		
Förp.	10 ST		

Skärmbyggsadel



Med vårt breda sortiment av KLBÜ skärmanslutningar kan man uppnå en flexibel och självjusterande skärmkontakt och säkerställa felfri anläggningsdrift.

W2C 4 FS 30-70V BL

Weidmüller Interface GmbH & Co. KG
Klingenbergstraße 26
D-32758 Detmold
Germany

www.weidmueller.com

Tillbehör

Allmänna beställningsdata

Typ	LS 2.8 WDU2.5-10	Utförande
Art.nr.	1056400000	W-serien, Skärmskena
GTIN (EAN)	4008190036454	
Förp.	100 ST	