

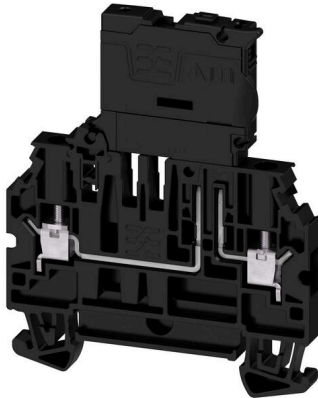
W2C 4 FS 10-36V BK**Weidmüller Interface GmbH & Co. KG**

Klingenbergstraße 26

D-32758 Detmold

Germany

www.weidmueller.com



Automation i processindustrin behöver flexibla lösningar för komplexa produktionsprocesser. Ett kopplingsschema är inte mindre komplext och genomgår ofta förändringar strax före slutet. Med vårt nya utbud av korskopplingsplintar kan du lösa dessa utmaningar. Även en "sista minuten förändring" är möjlig utan att behöva ändra den ledningsdragnings du redan har gjort. Tack vare arrangemanget med en eller två nivåer på plintar, i kombination med tillhandahållandet av de fyra basfunktionerna (kontinuitet, frånkoppling, säkring, jord), uppnår du maximal flexibilitet när du ansluter dina apparater trådbundet på fältet. Vi ger dig också ett alternativ till att ansluta skärmen till skyddsjord för dina potentialfria skärminningskoncept.

Allmänna beställningsdata

| | |
|------------|---|
| Utförande | Säkringsplint, Skruvanslutning, svart, 4 mm ² , 6.3 A, 36 V, Antal anslutningar: 2, Antal våningar: 1, TS 35 |
| Art.nr. | 2893000000 |
| Typ | W2C 4 FS 10-36V BK |
| GTIN (EAN) | 4064675884583 |
| Förp. | 50 items |

W2C 4 FS 10-36V BK

Weidmüller Interface GmbH & Co. KG

Klingenbergstraße 26

D-32758 Detmold

Germany

www.weidmueller.com

Tekniska data

Godkännanden

Godkännanden



| | |
|-------------------------|------------------------------|
| ROHS | Uppfyllelse |
| UL File Number Search | UL-webbplats |
| Certifikat nr (cURus) | E60693 |
| Certifikat nr (cURusEX) | E184763 |

Mått och vikter

| | | | |
|-----------|---------|-----------------|-------------|
| Djup | 75 mm | Byggdjup (tum) | 2.9527 inch |
| Höjd | 60 mm | Bygghöjd (tum) | 2.3622 inch |
| Bredd | 6.1 mm | Byggbredd (tum) | 0.2402 inch |
| Nettovikt | 18.32 g | | |

Temperaturer

| | | | |
|---------------------------------|----------------|---------------------------------|--------|
| Omgivningstemperatur | -60 °C...85 °C | Varaktig driftstemperatur, min. | -60 °C |
| Varaktig driftstemperatur, max. | 130 °C | | |

Miljööverensstämmelse för produkt

| | |
|----------------------------|--------------------------------|
| RoHS-kompatibilitetsstatus | Kompatibel utan undantag |
| REACH SVHC | Nej mSvHC över 0,1 viktprocent |

Märkdata IECEx/ATEX

| | | | |
|-----------------------|-----------------|------------------------|-------------------|
| Certifikat nr. (ATEX) | TUEV20ATEX8502U | Certifikat nr. (IECEX) | IECEXTUR20.0014U |
| Ström (ATEX) | 6.3 A | Ledararea max. (ATEX) | 4 mm ² |
| Ström (IECEX) | 6.3 A | Ledararea max. (IECEX) | 4 mm ² |

Allmänt

| | | | |
|--------------------------|--------|---------------------|---------------|
| Ledardiameter, AWG, max | AWG 10 | Monteringsanvisning | TS 35 |
| Ledardiameter, AWG, min. | AWG 24 | Normer | IEC 60947-7-3 |
| Montageskena obestyckad | TS 35 | | |

Klämbara ledare (Märkanslutning)

| | | | |
|---|----------------------|--|----------------------|
| Tolkdorn enligt 60 947-1 | A3 | Ledardiameter, AWG, max | AWG 10 |
| Anslutningsriktning | på sidan | Åtdragningsmoment, max. | 0.8 Nm |
| Åtdragningsmoment, min. | 0.5 Nm | Avisoleringslängd | 8 mm |
| Anslutningstyp 2 | Skruvanslutning | Anslutningstyp | Skruvanslutning |
| Antal anslutningar | 2 | Anslutningsområde, max. | 6 mm ² |
| Anslutningsområde, min. | 0.25 mm ² | Klämskruv | M 3 |
| Klingmått | 6 x 3,5 mm | Ledardiameter, AWG, min. | AWG 24 |
| Ledararea, fintrådig med ändhylsa DIN 46228/4, max. | 4 mm ² | Ledararea, fintrådig med ändhylsor DIN 46228/4, min. | 0.25 mm ² |

W2C 4 FS 10-36V BK

Weidmüller Interface GmbH & Co. KG

Klingenbergstraße 26

D-32758 Detmold

Germany

www.weidmueller.com

Tekniska data

| | | | |
|---|----------------------|---|----------------------|
| Ledararea, fintrådig med ändhylsa DIN 46228/1, max. | 4 mm ² | Ledararea, fintrådig med ändhylsa DIN 46228/1, min. | 0.25 mm ² |
| Ledardiameter, fintrådig, max. | 6 mm ² | Ledararea, fintrådig, min. | 0.25 mm ² |
| Anslutningsarea, flertrådig, max. | 6 mm ² | Anslutningsarea, flertrådig, min. | 0.25 mm ² |
| Tvilling-ändhylsa, max. | 1.5 mm ² | Tvilling-ändhylsa, min. | 0.5 mm ² |
| Ledararea, entrådig, max. | 6 mm ² | Ledararea, entrådig, min. | 0.25 mm ² |
| Anslutningsarea, fintrådig, min. | 0.25 mm ² | | |

Klämbara ledare (ytterligare anslutning)

Anslutningstyp, ytterligare anslutning Skruvanslutning

Märkdata

| | | | |
|---|-------------------|------------------|---------------|
| Märkarea | 4 mm ² | Märkspänning | 36 V |
| Märkspänning DC | 36 V | Märkström | 6.3 A |
| Ström med max. ledare | 6.3 A | Normer | IEC 60947-7-3 |
| Genomgångsmotstånd enligt IEC 60947-7-x | 1 mΩ | Märkstötspänning | 6 kV |
| Överspänningskategori | III | Nedsmutningsgrad | 3 |

Märkdata enligt CSA

| | | | |
|------------------------|--------|------------------------|-----------------|
| Ledararea max. (CSA) | 12 AWG | Spänning grupp C (CSA) | 300 V |
| Ström Gr C (CSA) | 10 A | Certifikat nr. (CSA) | 227442-80219640 |
| Spänning grupp B (CSA) | 300 V | Ström Gr B (CSA) | 10 A |
| Spänning grupp D (CSA) | 600 V | Ström Gr D (CSA) | 5 A |
| Ledararea min. (CSA) | 24 AWG | | |

Märkdata enligt UL

| | | | |
|---|--------|---|--------|
| Ledarstorlek Factory wiring max (cURus) | 12 AWG | Certifikat nr (cURus) | E60693 |
| Ledarstorlek Field wiring min (cURus) | 24 AWG | Ledarstorlek Factory wiring min (cURus) | 24 AWG |
| Ledarstorlek Field wiring max (cURus) | 12 AWG | | |

Materialdata

| | | | |
|--------------------------------|-------|---------|-------|
| Grundläggande material | Wemid | Färgkod | svart |
| Brännbarhetsklass enligt UL 94 | V-0 | | |

Systemparametrar

| | | | |
|------------------------------|-------|-------------------------------|-----|
| Ändplatta krävs | Ja | Antal potentialer | 1 |
| Antal våningar | 1 | Antal klämställena per våning | 2 |
| Antal potentialer per våning | 1 | Nivåer internt överkopplade | Nej |
| Montageskena obestyckad | TS 35 | N-Funktion | Nej |
| PE-Funktion | Nej | PEN-Funktion | Nej |

Ytterligare tekniska data

| | | | |
|---------------------|-------|----------------------------|-----|
| Öppna sidor | höger | rastbar | Ja |
| Monteringsanvisning | TS 35 | explosionstestat utförande | Nej |
| Monteringstyp | TS 35 | | |

Viktig hänvisningstext

Produktinformation Spänningen beror på det valda säkringselementet eller den valda indikatorlampan

Tekniska datawww.weidmueller.com**Klassificeringar**

| | | | |
|-------------|-------------|-------------|-------------|
| ETIM 8.0 | EC000899 | ETIM 9.0 | EC000899 |
| ETIM 10.0 | EC000899 | ECLASS 14.0 | 27-25-01-13 |
| ECLASS 15.0 | 27-25-01-13 | | |

Ritningar



W2C 4 FS 10-36V BK

Weidmüller Interface GmbH & Co. KG
Klingenbergstraße 26
D-32758 Detmold
Germany

Tillbehör

www.weidmueller.com

Överkopplingar



Fördelningen eller mångfaldigandet av en potential till angränsande kopplingsplinter genomförs via en överkoppling. Ytterligare insatser från kabeldragning kan lätt undvikas. Även om polerna bryts ut är kontaktens tillförlitlighet i kopplingsplintar fortfarande garanterad. Vår portfölj erbjuder pluggbara och skruvbara överkopplingsystem för modulär plintar.

Allmänna beställningsdata

| | | |
|------------|----------------------------|--|
| Typ | ZQV 4N/10 | Utförande |
| Art.nr. | 1528090000 | Överkoppling (plint), instucken, orange, 32 A, Antal poler: 10, Delning |
| GTIN (EAN) | 4050118332896 | i mm (P): 6.10, Isolerad: Ja, Bredd: 58.7 mm |
| Förp. | 20 ST | |
| Typ | ZQV 4N/10 BK | Utförande |
| Art.nr. | 2810830000 | Överkoppling (plint), instucken, svart, 32 A, Antal poler: 10, Delning i |
| GTIN (EAN) | 4064675283447 | mm (P): 6.10, Isolerad: Ja, Bredd: 58.7 mm |
| Förp. | 20 ST | |
| Typ | ZQV 4N/10 BL | Utförande |
| Art.nr. | 1528230000 | Överkoppling (plint), instucken, blå, 32 A, Antal poler: 10, Delning i |
| GTIN (EAN) | 4050118333138 | mm (P): 6.10, Isolerad: Ja, Bredd: 58.7 mm |
| Förp. | 20 ST | |
| Typ | ZQV 4N/10 RD | Utförande |
| Art.nr. | 2460740000 | Överkoppling (plint), instucken, röd, 32 A, Antal poler: 10, Delning i |
| GTIN (EAN) | 4050118476163 | mm (P): 6.10, Isolerad: Ja, Bredd: 58.7 mm |
| Förp. | 20 ST | |
| Typ | ZQV 4N/10 WT | Utförande |
| Art.nr. | 2831790000 | Överkoppling (plint), instucken, vit, 32 A, Antal poler: 10, Delning i |
| GTIN (EAN) | 4064675417026 | mm (P): 6.10, Isolerad: Ja, Bredd: 58.7 mm |
| Förp. | 20 ST | |
| Typ | ZQV 4N/2 | Utförande |
| Art.nr. | 1527930000 | Överkoppling (plint), instucken, orange, 32 A, Antal poler: 2, Delning i |
| GTIN (EAN) | 4050118332766 | mm (P): 6.10, Isolerad: Ja, Bredd: 9.9 mm |
| Förp. | 60 ST | |
| Typ | ZQV 4N/2 BK | Utförande |
| Art.nr. | 2810840000 | Överkoppling (plint), instucken, svart, 32 A, Antal poler: 2, Delning i |
| GTIN (EAN) | 4064675283454 | mm (P): 6.10, Isolerad: Ja, Bredd: 9.9 mm |
| Förp. | 60 ST | |
| Typ | ZQV 4N/2 BL | Utförande |
| Art.nr. | 1528040000 | Överkoppling (plint), instucken, blå, 32 A, Antal poler: 2, Delning i mm |
| GTIN (EAN) | 4050118332773 | (P): 6.10, Isolerad: Ja, Bredd: 9.9 mm |
| Förp. | 60 ST | |
| Typ | ZQV 4N/2 RD | Utförande |
| Art.nr. | 2460450000 | Överkoppling (plint), instucken, röd, 32 A, Antal poler: 2, Delning i mm |
| GTIN (EAN) | 4050118476149 | (P): 6.10, Isolerad: Ja, Bredd: 9.9 mm |
| Förp. | 60 ST | |
| Typ | ZQV 4N/2 WT | Utförande |
| Art.nr. | 2831800000 | Överkoppling (plint), instucken, vit, 32 A, Antal poler: 2, Delning i mm |
| GTIN (EAN) | 4064675417033 | (P): 6.10, Isolerad: Ja, Bredd: 119.7 mm |
| Förp. | 60 ST | |

W2C 4 FS 10-36V BK

Weidmüller Interface GmbH & Co. KG
Klingenbergstraße 26
D-32758 Detmold
Germany

www.weidmueller.com

Tillbehör

| | | |
|------------|----------------------------|--|
| Typ | ZQV 4N/20 | Utförande |
| Art.nr. | 2883800000 | Överkoppling (plint), instucken, orange, 32 A, Antal poler: 20, Delning |
| GTIN (EAN) | 4064675848769 | i mm (P): 6.10, Isolerad: Ja, Bredd: 27.95 mm |
| Förp. | 20 ST | |
| Typ | ZQV 4N/20 BK | Utförande |
| Art.nr. | 2810870000 | Överkoppling (plint), instucken, svart, 32 A, Antal poler: 20, Delning i |
| GTIN (EAN) | 4064675283485 | mm (P): 6.10, Isolerad: Ja, Bredd: 27.95 mm |
| Förp. | 20 ST | |
| Typ | ZQV 4N/20 BL | Utförande |
| Art.nr. | 2810850000 | Överkoppling (plint), instucken, blå, 32 A, Antal poler: 10, Delning i |
| GTIN (EAN) | 4064675283461 | mm (P): 6.10, Isolerad: Ja, Bredd: 119.7 mm |
| Förp. | 20 ST | |
| Typ | ZQV 4N/20 RD | Utförande |
| Art.nr. | 2810860000 | Överkoppling (plint), instucken, röd, 32 A, Antal poler: 20, Delning i |
| GTIN (EAN) | 4064675283478 | mm (P): 6.10, Isolerad: Ja, Bredd: 27.95 mm |
| Förp. | 20 ST | |
| Typ | ZQV 4N/3 | Utförande |
| Art.nr. | 1527940000 | Överkoppling (plint), instucken, orange, 32 A, Antal poler: 3, Delning i |
| GTIN (EAN) | 4050118332865 | mm (P): 6.10, Isolerad: Ja, Bredd: 16 mm |
| Förp. | 60 ST | |
| Typ | ZQV 4N/3 BK | Utförande |
| Art.nr. | 2810880000 | Överkoppling (plint), instucken, svart, 32 A, Antal poler: 3, Delning i |
| GTIN (EAN) | 4064675283492 | mm (P): 6.10, Isolerad: Ja, Bredd: 27.95 mm |
| Förp. | 60 ST | |
| Typ | ZQV 4N/3 BL | Utförande |
| Art.nr. | 1528080000 | Överkoppling (plint), instucken, blå, 32 A, Antal poler: 3, Delning i mm |
| GTIN (EAN) | 4050118333008 | (P): 6.10, Isolerad: Ja, Bredd: 16 mm |
| Förp. | 60 ST | |
| Typ | ZQV 4N/3 RD | Utförande |
| Art.nr. | 2460810000 | Överkoppling (plint), instucken, röd, 32 A, Antal poler: 3, Delning i mm |
| GTIN (EAN) | 4050118476231 | (P): 6.10, Isolerad: Ja, Bredd: 16 mm |
| Förp. | 60 ST | |
| Typ | ZQV 4N/3 WT | Utförande |
| Art.nr. | 2831810000 | Överkoppling (plint), instucken, vit, 32 A, Antal poler: 3, Delning i mm |
| GTIN (EAN) | 4064675417040 | (P): 6.10, Isolerad: Ja, Bredd: 247.8 mm |
| Förp. | 60 ST | |
| Typ | ZQV 4N/30 | Utförande |
| Art.nr. | 2561580000 | Överkoppling (plint), instucken, orange, 32 A, Antal poler: 30, Delning |
| GTIN (EAN) | 4050118570113 | i mm (P): 6.10, Isolerad: Ja, Bredd: 181.7 mm |
| Förp. | 5 ST | |
| Typ | ZQV 4N/30 BL | Utförande |
| Art.nr. | 2561610000 | Överkoppling (plint), instucken, blå, 32 A, Antal poler: 30, Delning i |
| GTIN (EAN) | 4050118569971 | mm (P): 6.10, Isolerad: Ja, Bredd: 181.7 mm |
| Förp. | 5 ST | |
| Typ | ZQV 4N/30 RD | Utförande |
| Art.nr. | 2561600000 | Överkoppling (plint), instucken, röd, 32 A, Antal poler: 30, Delning i |
| GTIN (EAN) | 4050118569964 | mm (P): 6.10, Isolerad: Ja, Bredd: 181.7 mm |
| Förp. | 5 ST | |
| Typ | ZQV 4N/32 | Utförande |
| Art.nr. | 2561670000 | Överkoppling (plint), instucken, orange, 32 A, Antal poler: 32, Delning |
| GTIN (EAN) | 4050118570175 | i mm (P): 6.10, Isolerad: Ja, Bredd: 193.9 mm |
| Förp. | 5 ST | |

W2C 4 FS 10-36V BK

Weidmüller Interface GmbH & Co. KG

Klingenbergstraße 26
D-32758 Detmold
Germany

www.weidmueller.com

Tillbehör

| | | |
|------------|----------------------------|--|
| Typ | ZQV 4N/4 | Utförande |
| Art.nr. | 1527970000 | Överkoppling (plint), instucken, orange, 32 A, Antal poler: 4, Delning i |
| GTIN (EAN) | 4050118332889 | mm (P): 6.10, Isolerad: Ja, Bredd: 22.1 mm |
| Förp. | 60 ST | |
| Typ | ZQV 4N/4 BK | Utförande |
| Art.nr. | 2810890000 | Överkoppling (plint), instucken, svart, 32 A, Antal poler: 4, Delning i |
| GTIN (EAN) | 4064675283607 | mm (P): 6.10, Isolerad: Ja, Bredd: 27.95 mm |
| Förp. | 60 ST | |
| Typ | ZQV 4N/4 BL | Utförande |
| Art.nr. | 1528120000 | Överkoppling (plint), instucken, blå, 32 A, Antal poler: 4, Delning i mm |
| GTIN (EAN) | 4050118332872 | (P): 6.10, Isolerad: Ja, Bredd: 22.1 mm |
| Förp. | 60 ST | |
| Typ | ZQV 4N/4 RD | Utförande |
| Art.nr. | 2460800000 | Överkoppling (plint), instucken, röd, 32 A, Antal poler: 4, Delning i mm |
| GTIN (EAN) | 4050118476224 | (P): 6.10, Isolerad: Ja, Bredd: 22.1 mm |
| Förp. | 60 ST | |
| Typ | ZQV 4N/4 WT | Utförande |
| Art.nr. | 2831820000 | Överkoppling (plint), instucken, vit, 32 A, Antal poler: 4, Delning i mm |
| GTIN (EAN) | 4064675417057 | (P): 6.10, Isolerad: Ja, Bredd: 119.7 mm |
| Förp. | 60 ST | |
| Typ | ZQV 4N/41 | Utförande |
| Art.nr. | 2883810000 | Överkoppling (plint), instucken, orange, 32 A, Antal poler: 41, Delning |
| GTIN (EAN) | 4064675848844 | i mm (P): 6.10, Isolerad: Ja, Bredd: 253.9 mm |
| Förp. | 10 ST | |
| Typ | ZQV 4N/41 BK | Utförande |
| Art.nr. | 2831890000 | Överkoppling (plint), instucken, svart, 32 A, Antal poler: 41, Delning i |
| GTIN (EAN) | 4064675417125 | mm (P): 6.10, Isolerad: Ja, Bredd: 253.9 mm |
| Förp. | 10 ST | |
| Typ | ZQV 4N/41 BL | Utförande |
| Art.nr. | 2883820000 | Överkoppling (plint), instucken, blå, 32 A, Antal poler: 41, Delning i |
| GTIN (EAN) | 4064675848851 | mm (P): 6.10, Isolerad: Ja, Bredd: 253.9 mm |
| Förp. | 10 ST | |
| Typ | ZQV 4N/41 RD | Utförande |
| Art.nr. | 2883840000 | Överkoppling (plint), instucken, röd, 32 A, Antal poler: 41, Delning i |
| GTIN (EAN) | 4064675848868 | mm (P): 6.10, Isolerad: Ja, Bredd: 253.9 mm |
| Förp. | 10 ST | |
| Typ | ZQV 4N/5 | Utförande |
| Art.nr. | 1527980000 | Överkoppling (plint), instucken, orange, 32 A, Antal poler: 5, Delning i |
| GTIN (EAN) | 4050118332759 | mm (P): 6.10, Isolerad: Ja, Bredd: 28.2 mm |
| Förp. | 60 ST | |
| Typ | ZQV 4N/5 BK | Utförande |
| Art.nr. | 2810900000 | Överkoppling (plint), instucken, svart, 32 A, Antal poler: 5, Delning i |
| GTIN (EAN) | 4064675283614 | mm (P): 6.10, Isolerad: Ja, Bredd: 27.95 mm |
| Förp. | 60 ST | |
| Typ | ZQV 4N/5 BL | Utförande |
| Art.nr. | 1528140000 | Överkoppling (plint), instucken, blå, 32 A, Antal poler: 5, Delning i mm |
| GTIN (EAN) | 4050118333015 | (P): 6.10, Isolerad: Ja, Bredd: 28.2 mm |
| Förp. | 60 ST | |
| Typ | ZQV 4N/5 RD | Utförande |
| Art.nr. | 2460790000 | Överkoppling (plint), instucken, röd, 32 A, Antal poler: 5, Delning i mm |
| GTIN (EAN) | 4050118476217 | (P): 6.10, Isolerad: Ja, Bredd: 28.2 mm |
| Förp. | 60 ST | |

W2C 4 FS 10-36V BK

Weidmüller Interface GmbH & Co. KG
 Klingenbergstraße 26
 D-32758 Detmold
 Germany

www.weidmueller.com

Tillbehör

| | | |
|------------|----------------------------|--|
| Typ | ZQV 4N/5 WT | Utförande |
| Art.nr. | 2831830000 | Överkoppling (plint), instucken, vit, 32 A, Antal poler: 41, Delning i |
| GTIN (EAN) | 4064675417064 | mm (P): 6.10, Isolerad: Ja, Bredd: 247.8 mm |
| Förp. | 60 ST | |
| Typ | ZQV 4N/50 | Utförande |
| Art.nr. | 1528130000 | Överkoppling (plint), instucken, orange, 32 A, Antal poler: 50, Delning |
| GTIN (EAN) | 4050118332902 | i mm (P): 6.10, Isolerad: Ja, Bredd: 303.7 mm |
| Förp. | 5 ST | |
| Typ | ZQV 4N/50 BL | Utförande |
| Art.nr. | 1528240000 | Överkoppling (plint), instucken, blå, 32 A, Antal poler: 50, Delning i |
| GTIN (EAN) | 4050118333121 | mm (P): 6.10, Isolerad: Ja, Bredd: 303.7 mm |
| Förp. | 5 ST | |
| Typ | ZQV 4N/50 RD | Utförande |
| Art.nr. | 2460730000 | Överkoppling (plint), instucken, röd, 32 A, Antal poler: 50, Delning i |
| GTIN (EAN) | 4050118476156 | mm (P): 6.10, Isolerad: Ja, Bredd: 303.7 mm |
| Förp. | 5 ST | |
| Typ | ZQV 4N/6 | Utförande |
| Art.nr. | 1527990000 | Överkoppling (plint), instucken, orange, 32 A, Antal poler: 6, Delning i |
| GTIN (EAN) | 4050118332919 | mm (P): 6.10, Isolerad: Ja, Bredd: 34.3 mm |
| Förp. | 20 ST | |
| Typ | ZQV 4N/6 BK | Utförande |
| Art.nr. | 2810910000 | Överkoppling (plint), instucken, svart, 32 A, Antal poler: 6, Delning i |
| GTIN (EAN) | 4064675283621 | mm (P): 6.10, Isolerad: Ja, Bredd: 27.95 mm |
| Förp. | 20 ST | |
| Typ | ZQV 4N/6 BL | Utförande |
| Art.nr. | 1528170000 | Överkoppling (plint), instucken, blå, 32 A, Antal poler: 6, Delning i mm |
| GTIN (EAN) | 4050118332926 | (P): 6.10, Isolerad: Ja, Bredd: 34.3 mm |
| Förp. | 20 ST | |
| Typ | ZQV 4N/6 RD | Utförande |
| Art.nr. | 2460780000 | Överkoppling (plint), instucken, röd, 32 A, Antal poler: 6, Delning i mm |
| GTIN (EAN) | 4050118476200 | (P): 6.10, Isolerad: Ja, Bredd: 34.3 mm |
| Förp. | 20 ST | |
| Typ | ZQV 4N/6 WT | Utförande |
| Art.nr. | 2831840000 | Överkoppling (plint), instucken, vit, 32 A, Antal poler: 2, Delning i mm |
| GTIN (EAN) | 4064675417071 | (P): 6.10, Isolerad: Ja, Bredd: 9.9 mm |
| Förp. | 20 ST | |
| Typ | ZQV 4N/7 | Utförande |
| Art.nr. | 1528020000 | Överkoppling (plint), instucken, orange, 32 A, Antal poler: 7, Delning i |
| GTIN (EAN) | 4050118332780 | mm (P): 6.10, Isolerad: Ja, Bredd: 40.4 mm |
| Förp. | 20 ST | |
| Typ | ZQV 4N/7 BK | Utförande |
| Art.nr. | 2810920000 | Överkoppling (plint), instucken, svart, 32 A, Antal poler: 7, Delning i |
| GTIN (EAN) | 4064675283638 | mm (P): 6.10, Isolerad: Ja, Bredd: 27.95 mm |
| Förp. | 20 ST | |
| Typ | ZQV 4N/7 BL | Utförande |
| Art.nr. | 1528180000 | Överkoppling (plint), instucken, blå, 32 A, Antal poler: 7, Delning i mm |
| GTIN (EAN) | 4050118333114 | (P): 6.10, Isolerad: Ja, Bredd: 40.4 mm |
| Förp. | 20 ST | |
| Typ | ZQV 4N/7 RD | Utförande |
| Art.nr. | 2460770000 | Överkoppling (plint), instucken, röd, 32 A, Antal poler: 7, Delning i mm |
| GTIN (EAN) | 4050118476194 | (P): 6.10, Isolerad: Ja, Bredd: 40.4 mm |
| Förp. | 20 ST | |

W2C 4 FS 10-36V BK

Weidmüller Interface GmbH & Co. KG

Klingenbergstraße 26
D-32758 Detmold
Germany

www.weidmueller.com

Tillbehör

| | | |
|------------|----------------------------|---|
| Typ | ZQV 4N/7 WT | Utförande |
| Art.nr. | 2831850000 | Överkoppling (plint), instucken, vit, 32 A, Antal poler: 7, Delning i mm |
| GTIN (EAN) | 4064675417088 | (P): 6.10, Isolerad: Ja, Bredd: 16 mm |
| Förp. | 20 ST | |
| Typ | ZQV 4N/8 | Utförande |
| Art.nr. | 1528030000 | Överkoppling (plint), instucken, orange, 32 A, Antal poler: 8, Delning i mm |
| GTIN (EAN) | 4050118332841 | mm (P): 6.10, Isolerad: Ja, Bredd: 46.5 mm |
| Förp. | 20 ST | |
| Typ | ZQV 4N/8 BK | Utförande |
| Art.nr. | 2810930000 | Överkoppling (plint), instucken, svart, 32 A, Antal poler: 8, Delning i mm |
| GTIN (EAN) | 4064675283645 | mm (P): 6.10, Isolerad: Ja, Bredd: 27.95 mm |
| Förp. | 20 ST | |
| Typ | ZQV 4N/8 BL | Utförande |
| Art.nr. | 1528190000 | Överkoppling (plint), instucken, blå, 32 A, Antal poler: 8, Delning i mm |
| GTIN (EAN) | 4050118332858 | (P): 6.10, Isolerad: Ja, Bredd: 46.5 mm |
| Förp. | 20 ST | |
| Typ | ZQV 4N/8 RD | Utförande |
| Art.nr. | 2460760000 | Överkoppling (plint), instucken, röd, 32 A, Antal poler: 8, Delning i mm |
| GTIN (EAN) | 4050118476187 | (P): 6.10, Isolerad: Ja, Bredd: 46.5 mm |
| Förp. | 20 ST | |
| Typ | ZQV 4N/8 WT | Utförande |
| Art.nr. | 2831860000 | Överkoppling (plint), instucken, vit, 32 A, Antal poler: 4, Delning i mm |
| GTIN (EAN) | 4064675417095 | (P): 6.10, Isolerad: Ja, Bredd: 22.1 mm |
| Förp. | 20 ST | |
| Typ | ZQV 4N/9 | Utförande |
| Art.nr. | 1528070000 | Överkoppling (plint), instucken, orange, 32 A, Antal poler: 9, Delning i mm |
| GTIN (EAN) | 4050118332797 | mm (P): 6.10, Isolerad: Ja, Bredd: 52.6 mm |
| Förp. | 20 ST | |
| Typ | ZQV 4N/9 BK | Utförande |
| Art.nr. | 2831780000 | Överkoppling (plint), instucken, svart, 32 A, Antal poler: 20, Delning i mm |
| GTIN (EAN) | 4064675417019 | mm (P): 6.10, Isolerad: Ja, Bredd: 119.7 mm |
| Förp. | 20 ST | |
| Typ | ZQV 4N/9 BL | Utförande |
| Art.nr. | 1528220000 | Överkoppling (plint), instucken, blå, 32 A, Antal poler: 9, Delning i mm |
| GTIN (EAN) | 4050118333107 | (P): 6.10, Isolerad: Ja, Bredd: 52.6 mm |
| Förp. | 20 ST | |
| Typ | ZQV 4N/9 RD | Utförande |
| Art.nr. | 2460750000 | Överkoppling (plint), instucken, röd, 32 A, Antal poler: 9, Delning i mm |
| GTIN (EAN) | 4050118476170 | (P): 6.10, Isolerad: Ja, Bredd: 52.6 mm |
| Förp. | 20 ST | |
| Typ | ZQV 4N/9 WT | Utförande |
| Art.nr. | 2831870000 | Överkoppling (plint), instucken, vit, 32 A, Antal poler: 10, Delning i mm |
| GTIN (EAN) | 4064675417101 | mm (P): 6.10, Isolerad: Ja, Bredd: 58.7 mm |
| Förp. | 20 ST | |

W2C 4 FS 10-36V BK

Weidmüller Interface GmbH & Co. KG
 Klingenbergstraße 26
 D-32758 Detmold
 Germany

www.weidmueller.com

Tillbehör

Tillbehör



De omfattande tillbehören i Klippon® Connect-sortimentet är perfekt avstämde in i minsta detalj. Det underlättar monteringen, samtidigt som erforderliga standarder efterlevs

Allmänna beställningsdata

| | | |
|------------|----------------------------|---|
| Typ | WEP 2C 4 | Utförande |
| Art.nr. | 2894210000 | Ändplatta för plintar, mörkbeige, Höjd: 60 mm, Bredd: 2 mm, V-0, |
| GTIN (EAN) | 4064675885191 | Wemid, rastbar: Ja |
| Förp. | 20 ST | |
| Typ | WEP 2C 4 BK | Utförande |
| Art.nr. | 2894230000 | Ändplatta för plintar, svart, Höjd: 60 mm, Bredd: 2 mm, V-0, Wemid, |
| GTIN (EAN) | 4064675885214 | rastbar: Ja |
| Förp. | 20 ST | |
| Typ | WEP 2C 4 BL | Utförande |
| Art.nr. | 2894220000 | Ändplatta för plintar, blå, Höjd: 60 mm, Bredd: 2 mm, V-0, Wemid, |
| GTIN (EAN) | 4064675885207 | rastbar: Ja |
| Förp. | 20 ST | |

Ändstöd



För att säkerställa en permanent fixering på montageskenan och förhindra sidoförskjutning har Weidmüller ändvinklar i programmet. Det finns utföranden med skruv och skruvlösa utföranden. På ändvinklarna finns märkningsmöjligheter, även för gruppmarkning och möjligheten att förvara teststickkontakter.

Allmänna beställningsdata

| | | |
|------------|----------------------------|---|
| Typ | WEW 35/2 | Utförande |
| Art.nr. | 1061200000 | Ändstöd, mörkbeige, TS 35, HB, Wemid, Bredd: 8 mm, 100 °C |
| GTIN (EAN) | 4008190030230 | |
| Förp. | 50 ST | |
| Typ | WEW 35/2 GR | Utförande |
| Art.nr. | 1859200000 | Ändstöd, grå, TS 35, V-2, Wemid, Bredd: 8 mm, 100 °C |
| GTIN (EAN) | 4032248411658 | |
| Förp. | 50 ST | |
| Typ | WEW 35/2 SW | Utförande |
| Art.nr. | 1061210000 | Ändstöd, svart, TS 35, V-2, Wemid, Bredd: 8 mm, 100 °C |
| GTIN (EAN) | 4032248136278 | |
| Förp. | 50 ST | |

W2C 4 FS 10-36V BK

Weidmüller Interface GmbH & Co. KG

Klingenbergstraße 26

D-32758 Detmold

Germany

www.weidmueller.com

Tillbehör

Spår-Skruvmejsel



Spårskruvmejsel med rundklinga, SD DIN 5265, ISO 2380/2, klingprofil enligt DIN 5264, ISO 2380/1, Spets krom top, SoftFinish-handtag

Allmänna beställningsdata

| | | |
|------------|----------------------------|--|
| Typ | SDS 0.6X3.5X100 | Utförande |
| Art.nr. | 2749340000 | Skruvmejsel, Klingbredd (B): 3.5 mm, Klinglängd: 100 mm, |
| GTIN (EAN) | 4050118895568 | Klingtjocklek: 0.6 mm |
| Förp. | 1 ST | |

WS 8/6



WS/DEK

MultiMark plintmärkningar använder ett innovativt kompositmaterial, tillverkat av två komponenter. Märkningens hårda sockel snäpper säkert in i kontaktdonet. Den elastiska ytbehandlingen ger enkel montering av märkningen. Detta särskilt stansade material gör att remsorna kan sträckas för att anpassas till de små variationer i mellanrum som tenderar att adderas, särskilt vid långa plintrader. En annan fördel: ytmaterialets utmärkta tryckbarhet säkerställer en hållbar och slitstark märkning. En upplösning på 300 dpi ger en tydlig, lätt läsbar skrift.

Dina fördelar med MultiMark

- Kompatibel med Weidmüllers modulplintar
- Fast montage och hållbara utskrifter
- Kontinuerliga remsor sparar installationstid
- Enkelt montage tack vare ett innovativt kompositmaterial
- Stort märkningsfält för bästa möjliga läsbarhet
- Stor flexibilitet tack vare anpassning till valfri tillverkare

Allmänna beställningsdata

| | | |
|------------|----------------------------|---|
| Typ | WS 8/6 MM WS | Utförande |
| Art.nr. | 2007160000 | WS, Plintmärkning, 8 x 6 mm, Weidmueller, vit |
| GTIN (EAN) | 4050118391879 | |
| Förp. | 600 ST | |

W2C 4 FS 10-36V BK

Weidmüller Interface GmbH & Co. KG

Klingenbergstraße 26

D-32758 Detmold

Germany

www.weidmueller.com

Tillbehör

DEK 5/6



WS/DEK

MultiMark plintmärkning använder ett innovativt kompositmaterial, tillverkat av två komponenter. Märkningens hårda sockel snäpper säkert in i kontaktdonet. Den elastiska ytbehandlingen ger enkel montering av märkningen. Detta särskilt stansade material gör att remsorna kan sträckas för att anpassas till de små variationer i mellanrum som tenderar att adderas, särskilt vid långa plintrader. En annan fördel: ytmaterialets utmärkta tryckbarhet säkerställer en hållbar och slitstark märkning. En upplösning på 300 dpi ger en tydlig, lätt läsbar skrift.

Dina fördelar med MultiMark

- Kompatibel med Weidmüllers modulplintar
- Fast montage och hållbara utskrifter
- Kontinuerliga remsor sparar installationstid
- Enkelt montage tack vare ett innovativt kompositmaterial
- Stort märkningsfält för bästa möjliga läsbarhet
- Stor flexibilitet tack vare anpassning till valfri tillverkare

Allmänna beställningsdata

| | | |
|------------|----------------------------|--|
| Typ | DEK 5/6 MM WS | Utförande |
| Art.nr. | 2007120000 | Dekafix, Plintmärkning, 5 x 6 mm, Weidmueller, vit |
| GTIN (EAN) | 4050118392104 | |
| Förp. | 600 ST | |

Plus



Dekafix (DEK) märkning är den universella märkningen för alla kabel- och kontaktdon samt för elektroniska underenheter. Systemet är idealiskt för korta talserier och täcker ett brett utbud av färdiga märkningar.

Remsmontering för snabb uppmärkning i endast ett arbetssteg. Märkningen är lättläst, kontrastrik och finns i olika bredder.

- Stort urval av märkningar klara att användas
- Remsmontering för snabb uppmärkning
- Anslutningsmärkning som passar till Weidmüllers samtliga kabelkontakter,
- Finns som neutralt MultiCard eller som standardtryck i karta. För specialtryck: Skicka en fil till oss av vår märkningsprogramvara M-Print PRO eller M-Print PRO Online (utan installation) för dina märkningsspecifikationer.

Allmänna beställningsdata

| | | |
|------------|----------------------------|--|
| Typ | DEK 5/6 PLUS MC NE WS | Utförande |
| Art.nr. | 1011320000 | Dekafix, Plintmärkning, 5 x 6 mm, Delning i mm (P): 6.00 |
| GTIN (EAN) | 4032248717644 | Weidmueller, vit |
| Förp. | 1000 ST | |

W2C 4 FS 10-36V BK

Weidmüller Interface GmbH & Co. KG

Klingenbergstraße 26

D-32758 Detmold

Germany

Tillbehör

www.weidmueller.com

Neutral



Dekafix (DEK) märkning är den universella märkningen för alla kabel- och kontaktdon samt för elektroniska underenheter. Systemet är idealiskt för korta talserier och täcker ett brett utbud av färdiga märkningar.

Remsmontering för snabb uppmärkning i endast ett arbetssteg. Märkningen är lättläst, kontrastrik och finns i olika bredder.

- Stort urval av märkningar klara att användas
- Remsmontering för snabb uppmärkning
- Anslutningsmärkning som passar till Weidmüllers samtliga kabelkontakter,
- Finns som neutralt MultiCard eller som standardtryck i karta. För specialtryck: Skicka en fil till oss av vår märkningsprogramvara M-Print PRO eller M-Print PRO Online (utan installation) för dina märkningsspecifikationer.

Allmänna beställningsdata

| | | |
|------------|----------------------------|--|
| Typ | DEK 5/5 MC NE WS | Utförande |
| Art.nr. | 1609801044 | Dekafix, Plintmärkning, 5 x 5 mm, Delning i mm (P): 5.00 |
| GTIN (EAN) | 4008190397111 | Weidmueller, vit |
| Förp. | 1000 ST | |

Säkring



Som tillbehör för vår stora portfölj med produkter i säkring- och kopplingsplintar erbjuder vi också lämpliga säkringar. Portföljen omfattar säkringar för enhetsskydd (minisäkring) från 5 x 20 mm till 10 x 38 mm, E 14 till E 18 säkringar samt fordonssäkring och automatiska brytare. Mätstickor för de säkringshållare avrundar hela portföljen.

Allmänna beställningsdata

| | | |
|------------|----------------------------|---|
| Typ | G 20/0.10A/F | Utförande |
| Art.nr. | 0430300000 | Finsäkring, snabb, 0.1 A, G-Si. 5 x 20 |
| GTIN (EAN) | 4008190077174 | |
| Förp. | 10 ST | |
| Typ | G 20/0.20A/F | Utförande |
| Art.nr. | 0430400000 | Finsäkring, snabb, 0.2 A, G-Si. 5 x 20 |
| GTIN (EAN) | 4008190152383 | |
| Förp. | 10 ST | |
| Typ | G 20/0.25A/F | Utförande |
| Art.nr. | 0430500000 | Finsäkring, snabb, 0.25 A, G-Si. 5 x 20 |
| GTIN (EAN) | 4008190153991 | |
| Förp. | 10 ST | |
| Typ | G 20/0.50A/F | Utförande |
| Art.nr. | 0430600000 | Finsäkring, snabb, 0.5 A, G-Si. 5 x 20 |
| GTIN (EAN) | 4008190046835 | |
| Förp. | 10 ST | |

W2C 4 FS 10-36V BK

Weidmüller Interface GmbH & Co. KG

Klingenbergstraße 26

D-32758 Detmold

Germany

www.weidmueller.com

Tillbehör

| | | |
|------------|----------------------------|---|
| Typ | G 20/0.63A/F | Utförande |
| Art.nr. | 0439000000 | Finsäkring, snabb, 0.63 A, G-Si. 5 x 20 |
| GTIN (EAN) | 4008190131210 | |
| Förp. | 10 ST | |
| Typ | G 20/1.00A/F | Utförande |
| Art.nr. | 0430700000 | Finsäkring, snabb, 1 A, G-Si. 5 x 20 |
| GTIN (EAN) | 4008190093877 | |
| Förp. | 10 ST | |
| Typ | G 20/1.60A/F | Utförande |
| Art.nr. | 0430800000 | Finsäkring, snabb, 1.6 A, G-Si. 5 x 20 |
| GTIN (EAN) | 4008190031503 | |
| Förp. | 10 ST | |
| Typ | G 20/2.00A/F | Utförande |
| Art.nr. | 0430900000 | Finsäkring, snabb, 2 A, G-Si. 5 x 20 |
| GTIN (EAN) | 4008190123567 | |
| Förp. | 10 ST | |
| Typ | G 20/2.50A/F | Utförande |
| Art.nr. | 0431000000 | Finsäkring, snabb, 2.5 A, G-Si. 5 x 20 |
| GTIN (EAN) | 4008190085513 | |
| Förp. | 10 ST | |
| Typ | G 20/3.15A/F | Utförande |
| Art.nr. | 0431100000 | Finsäkring, snabb, 3.15 A, G-Si. 5 x 20 |
| GTIN (EAN) | 4008190012977 | |
| Förp. | 10 ST | |
| Typ | G 20/4.00A/F | Utförande |
| Art.nr. | 0431200000 | Finsäkring, snabb, 4 A, G-Si. 5 x 20 |
| GTIN (EAN) | 4008190022983 | |
| Förp. | 10 ST | |
| Typ | G 20/5.00A/F | Utförande |
| Art.nr. | 0431300000 | Finsäkring, snabb, 5 A, G-Si. 5 x 20 |
| GTIN (EAN) | 4008190185381 | |
| Förp. | 10 ST | |
| Typ | G 20/6.30A/F | Utförande |
| Art.nr. | 0431400000 | Finsäkring, snabb, 6.3 A, G-Si. 5 x 20 |
| GTIN (EAN) | 4008190086053 | |
| Förp. | 10 ST | |

Säkringshållare



Säkringshållaren SIHA omvandlar en fränskiljningsplint till en säkringsplint: Tag bort fränskiljarmen och sätt på säkringsstickkontakten.

W2C 4 FS 10-36V BK

Weidmüller Interface GmbH & Co. KG
 Klingenbergstraße 26
 D-32758 Detmold
 Germany

Tillbehör

www.weidmueller.com

Allmänna beställningsdata

| | | |
|------------|----------------------------|---|
| Typ | FSPG LED 60-150V BL | Utförande |
| Art.nr. | 2869770000 | Säkringshållare för genomgångsplint, blå, 6.3 A, svängbar, V-0, |
| GTIN (EAN) | 4064675623892 | Wemid |
| Förp. | 25 ST | |
| Typ | FSPG LED 60-150V BK | Utförande |
| Art.nr. | 2869720000 | Säkringshållare för genomgångsplint, svart, 6.3 A, svängbar, V-0, |
| GTIN (EAN) | 4064675623830 | Wemid |
| Förp. | 25 ST | |
| Typ | FSPG LED 30-70V BL | Utförande |
| Art.nr. | 2869760000 | Säkringshållare för genomgångsplint, blå, 6.3 A, svängbar, V-0, |
| GTIN (EAN) | 4064675623885 | Wemid |
| Förp. | 25 ST | |
| Typ | FSPG LED 30-70V BK | Utförande |
| Art.nr. | 2869710000 | Säkringshållare för genomgångsplint, svart, 6.3 A, svängbar, V-0, |
| GTIN (EAN) | 4064675623823 | Wemid |
| Förp. | 25 ST | |
| Typ | FSPG LED 100-250V BL | Utförande |
| Art.nr. | 2869750000 | Säkringshållare för genomgångsplint, blå, 6.3 A, svängbar, V-0, |
| GTIN (EAN) | 4064675623878 | Wemid |
| Förp. | 25 ST | |
| Typ | FSPG LED 100-250V BK | Utförande |
| Art.nr. | 2869700000 | Säkringshållare för genomgångsplint, svart, 6.3 A, svängbar, V-0, |
| GTIN (EAN) | 4064675623816 | Wemid |
| Förp. | 25 ST | |
| Typ | FSPG LED 10-36V BL | Utförande |
| Art.nr. | 2869740000 | Säkringshållare för genomgångsplint, blå, 6.3 A, svängbar, V-0, |
| GTIN (EAN) | 4064675623861 | Wemid |
| Förp. | 25 ST | |
| Typ | FSPG LED 10-36V BK | Utförande |
| Art.nr. | 2869690000 | Säkringshållare för genomgångsplint, svart, 6.3 A, svängbar, V-0, |
| GTIN (EAN) | 4064675623809 | Wemid |
| Förp. | 25 ST | |
| Typ | FSPG BL | Utförande |
| Art.nr. | 2869730000 | Säkringshållare för genomgångsplint, blå, 6.3 A, svängbar, V-0, |
| GTIN (EAN) | 4064675623854 | Wemid |
| Förp. | 25 ST | |
| Typ | FSPG BK | Utförande |
| Art.nr. | 2869680000 | Säkringshållare för genomgångsplint, svart, 6.3 A, svängbar, V-0, |
| GTIN (EAN) | 4064675623793 | Wemid |
| Förp. | 25 ST | |

W2C 4 FS 10-36V BK

Weidmüller Interface GmbH & Co. KG
 Klingenbergstraße 26
 D-32758 Detmold
 Germany

Tillbehör

www.weidmueller.com

Frånskiljarkontakter



Till skillnad från kopplingsplintarna med integrerad frånkopplingsspak, kan våra kopplingspluggar lossas helt eller tas bort från kopplingsplinten och respektive applikation och erbjuder ett flexibelt alternativ till våra standardfrånskiljare.

Allmänna beställningsdata

| | | |
|------------|----------------------------|----------------------|
| Typ | TNHE ZDL2.5 OR VPE 100 | Utförande |
| Art.nr. | 2432480000 | Frånskiljarm (plint) |
| GTIN (EAN) | 4050118443318 | |
| Förp. | 100 ST | |

Kodelement



Den jackbara anslutningstekniken för effektelektronik är optimerad för modern motorteknik, startmotorer, frekvensomvandlare och servostyrningar. OMNIMATE Power sätter standarder genom ökad säkerhet och innovativa lösningar, såsom jackbar skärmsupport, integrerade signalkontakter eller enhandsmanövreringar. De tre produktserierna erbjuder ytterligare fördelar:

- Applikationsanpassad skalbarhet: från den kompakta 4 mm²-anslutningen för 29 A (IEC) resp. 20 A (UL) till den robusta 16 mm²-anslutningen för 76 A (IEC) resp. 54 A (UL)
- Obegränsad användning upp till 1000 V (IEC) resp. 600 V (UL)
- Många olika, applikationsoptimerade infästningsmöjligheter

Vår service:
 Utforma dina individuella kontaktdon enkelt med Produktkonfiguratorn.

Allmänna beställningsdata

| | | |
|------------|----------------------------|---|
| Typ | VDS180 SV7.62 | Utförande |
| Art.nr. | 1853940000 | Kretskortsstickanslutning, Tillbehör, svart, Antal poler: 1 |
| GTIN (EAN) | 4032248389513 | |
| Förp. | 50 ST | |

W2C 4 FS 10-36V BK

Weidmüller Interface GmbH & Co. KG

Klingenbergstraße 26

D-32758 Detmold

Germany

www.weidmueller.com

Tillbehör

Märkningshållare



Märkningshållaren ger möjlighet till ytterligare montering av standardmärkning med en delning på 5 eller 5,1 mm. De vinklade hållarna kan köpas som tillval och kan monteras i alla standardmärkningskanaler i Klippon® modulära anslutningsplintar. Kopplingar för märkningstyper kan hittas bland respektive tillbehör för avsedda märkningshållare.

Allmänna beställningsdata

| | | |
|------------|----------------------------|-----------------------------|
| Typ | BZT 1 ZA WS 10/5 | Utförande |
| Art.nr. | 1805520000 | Tillbehör, Märkningshållare |
| GTIN (EAN) | 4032248270248 | |
| Förp. | 100 ST | |
| Typ | BZT 1 WS 10/5 | Utförande |
| Art.nr. | 1805490000 | Tillbehör, Märkningshållare |
| GTIN (EAN) | 4032248270231 | |
| Förp. | 100 ST | |

Neutral



ZS-märkning – i beprövat MultiCard-format – har utvecklats specifikt för Z-serien. De erbjuder en stor märkyta. Den ledade mekanismen ger t.o.m. tillgång till överkopplingar, utan demontering. Det snabba montaget säkerställs genom de enskilda skyltarna, som kan snäppas på i remsor. De enskilda skyltarna är lätt separerbara.

- Vikbar märkyta
- Monteringsbar i remsor eller enskilt
- Märkning i beprövat MultiCard-format

För specialtryck: Skicka en fil till oss av vår märkningsprogramvara M-Print PRO eller M-Print PRO Online (utan installation) för dina märkningspecifikationer.

Allmänna beställningsdata

| | | |
|------------|----------------------------|---|
| Typ | ZS 12/6 MC NE WS | Utförande |
| Art.nr. | 1610020000 | ZS, Plintmärkning, 12 x 6 mm, Delning i mm (P): 6.00 Weidmueller, |
| GTIN (EAN) | 4008190444600 | Allen-Bradley, vit |
| Förp. | 400 ST | |

Specialtryck



ZS-märkning – i beprövat MultiCard-format – har utvecklats specifikt för Z-serien. De erbjuder en stor märkyta. Den ledade mekanismen ger t.o.m. tillgång till överkopplingar, utan demontering. Det snabba montaget säkerställs genom de enskilda skyltarna, som kan snäppas på i remsor. De enskilda skyltarna är lätt separerbara.

- Vikbar märkyta
- Monteringsbar i remsor eller enskilt

Märkning i beprövat MultiCard-format För specialtryck: Skicka en fil till oss av vår märkningsprogramvara M-Print PRO eller M-Print PRO Online (utan installation) för dina märkningsspecifikationer.

Allmänna beställningsdata

| | | |
|------------|----------------------------|---|
| Typ | ZS 12/6 MC SDR | Utförande |
| Art.nr. | 1610030000 | ZS, Plintmärkning, 12 x 6 mm, Delning i mm (P): 6.00 Weidmueller, |
| GTIN (EAN) | 4008190456689 | Allen-Bradley, enligt kundönskan |
| Förp. | 80 ST | |

Neutral



ZS-märkning – i beprövat MultiCard-format – har utvecklats specifikt för Z-serien. De erbjuder en stor märkyta. Den ledade mekanismen ger t.o.m. tillgång till överkopplingar, utan demontering. Det snabba montaget säkerställs genom de enskilda skyltarna, som kan snäppas på i remsor. De enskilda skyltarna är lätt separerbara.

- Vikbar märkyta
- Monteringsbar i remsor eller enskilt

Märkning i beprövat MultiCard-format För specialtryck: Skicka en fil till oss av vår märkningsprogramvara M-Print PRO eller M-Print PRO Online (utan installation) för dina märkningsspecifikationer.

Allmänna beställningsdata

| | | |
|------------|----------------------------|---|
| Typ | ZS 30/5 MC NE WS | Utförande |
| Art.nr. | 2681880000 | ZS, Plintmärkning, 30 x 5 mm, Weidmueller, Allen-Bradley, vit |
| GTIN (EAN) | 4050118803068 | |
| Förp. | 200 ST | |

Tillbehör

Specialtryck



ZS-märkning – i beprövat MultiCard-format – har utvecklats specifikt för Z-serien. De erbjuder en stor märkyta. Den ledade mekanismen ger t.o.m. tillgång till överkopplingar, utan demontering. Det snabba montaget säkerställs genom de enskilda skyltarna, som kan snäppas på i remsor. De enskilda skyltarna är lätt separerbara.

- Vikbar märkyta
 - Monteringsbar i remsor eller enskilt
 - Märkning i beprövat MultiCard-format
- För specialtryck: Skicka en fil till oss av vår märkningsprogramvara M-Print PRO eller M-Print PRO Online (utan installation) för dina märkningsspecifikationer.

Allmänna beställningsdata

| | | |
|------------|----------------------------|---|
| Typ | ZS 30/5 MC SDR | Utförande |
| Art.nr. | 2682070000 | ZS, Plintmärkning, 30 x 5 mm, Weidmueller, Allen-Bradley, enligt kundönskan |
| GTIN (EAN) | 4050118803075 | |
| Förp. | 40 ST | |

Frånskiljarkontakter



Till skillnad från kopplingsplintarna med integrerad frånkopplingsspak, kan våra kopplingspluggar lossas helt eller tas bort från kopplingsplinten och respektive applikation och erbjuder ett flexibelt alternativ till våra standardfrånskiljare.

Allmänna beställningsdata

| | | |
|------------|----------------------------|-------------------------------------|
| Typ | DTLE 2.5/4 | Utförande |
| Art.nr. | 2910530000 | Låsningselement (plint), Wemid, röd |
| GTIN (EAN) | 4099986519466 | |
| Förp. | 25 ST | |

Tillbehör

MultiFit



MultiMark MultiFit

För kontakter från andra leverantörer.

Den elastiska ytan ger enklare montage.

Detta särskilda material gör att remsorna kan sträckas för att anpassas till de små variationer i mellanrum som tenderar att adderas, särskilt vid långa plintrader.

En upplösning på 300 dpi ger en tydlig, lätt läsbar skrift. Dina fördelar med MultiMark

- Kompatibel med Weidmüllers modulplintar
- Fast montage och hållbara utskrifter
- Kontinuerliga remsor sparar installationstid
- Enkelt montage tack vare ett innovativt kompositmaterial
- Stort märkningsfält för bästa möjliga läsbarhet
- Stor flexibilitet tack vare anpassning till valfri tillverkare

Allmänna beställningsdata

| | | |
|------------|----------------------------|---------------------------------|
| Typ | EL KSM 10.6 MM WS 30M | Utförande |
| Art.nr. | 2799270000 | Plintmärkning, 10.6 x 5 mm, vit |
| GTIN (EAN) | 4064675261032 | |
| Förp. | 1 ST | |

Skärmbyggsadel



Med vårt breda sortiment av KLBÜ skärmslutningar kan man uppnå en flexibel och självjusterande skärmkontakt och säkerställa felfri anläggningsdrift.

Allmänna beställningsdata

| | | |
|------------|----------------------------|----------------------|
| Typ | LS 2.8 WDU2.5-10 | Utförande |
| Art.nr. | 1056400000 | W-serien, Skärmskena |
| GTIN (EAN) | 4008190036454 | |
| Förp. | 100 ST | |