

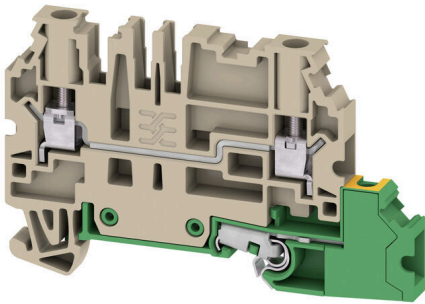
W2C 4 FT-PE**Weidmüller Interface GmbH & Co. KG**

Klingenbergstraße 26

D-32758 Detmold

Germany

www.weidmueller.com



Automation i processindustrin behöver flexibla lösningar för komplexa produktionsprocesser. Ett kopplingsschema är inte mindre komplext och genomgår ofta förändringar strax före slutet. Med vårt nya utbud av korskopplingsplintar kan du lösa dessa utmaningar. Även en "sista minuten förändring" är möjlig utan att behöva ändra den ledningsdragnings du redan har gjort. Tack vare arrangemanget med en eller två nivåer på plintar, i kombination med tillhandahållandet av de fyra basfunktionerna (kontinuitet, frånkoppling, säkring, jord), uppnår du maximal flexibilitet när du ansluter dina apparater trådbundet på fältet. Vi ger dig också ett alternativ till att ansluta skärmen till skyddsjord för dina potentialfria skärminningskoncept.

Allmänna beställningsdata

Utförande	Genomgångsplintblock, Skruvanslutning, mörkbeige, 4 mm ² , 32 A, 800 V, Antal anslutningar: 3
Art.nr.	2892690000
Typ	W2C 4 FT-PE
GTIN (EAN)	4064675884378
Förp.	50 items

W2C 4 FT-PE

Weidmüller Interface GmbH & Co. KG

Klingenbergstraße 26

D-32758 Detmold

Germany

www.weidmueller.com

Technical data

Godkännanden

Godkännanden



ROHS	Uppfyllelse
UL File Number Search	UL-webbplats
Certifikat nr (cURus)	E60693

Mått och vikter

Djup	46 mm	Byggdjup (tum)	1.811 inch
Höjd	72.5 mm	Bygghöjd (tum)	2.8543 inch
Bredd	6.1 mm	Byggbredd (tum)	0.2402 inch
Nettovikt	13.76 g		

Temperaturer

Omgivningstemperatur	-60 °C...85 °C	Varaktig driftstemperatur, min.	-60 °C
Varaktig driftstemperatur, max.	130 °C		

Miljööverensstämmelse för produkt

RoHS-kompatibilitetsstatus	Kompatibel utan undantag
REACH SVHC	Nej mSvHC över 0,1 viktprocent

Märkdata IECEX/ATEX

Certifikat nr. (ATEX)	TUEV22ATEX7090U	Certifikat nr. (IECEX)	IECEXTUR22.0020U
Max. spänning (ATEX)	550 V	Ström (ATEX)	29 A
Ledararea max. (ATEX)	4 mm ²	Max. spänning (IECEX)	550 V
Ström (IECEX)	29 A	Ledararea max. (IECEX)	4 mm ²

Allmänt

Ledardiameter, AWG, max	AWG 10	Ledardiameter, AWG, min.	AWG 24
Normer	IEC 60947-7-1, IEC 60947-7-2	Montageskena obestyckad	TS 35

Klämbara ledare (Märkanslutning)

Tolkdorn enligt 60 947-1	A3	Ledardiameter, AWG, max	AWG 10
Anslutningsriktning	på sidan	Åtdragningsmoment, max.	0.8 Nm
Åtdragningsmoment, min.	0.5 Nm	Avisoleringslängd	8 mm
Anslutningstyp	Skruvanslutning	Antal anslutningar	3
Anslutningsområde, max.	6 mm ²	Anslutningsområde, min.	0.25 mm ²
Klämskruv	M 3	Klingmått	6 x 3,5 mm
Ledardiameter, AWG, min.	AWG 24	Ledararea, fintrådig med ändhylsa DIN 46228/4, max.	4 mm ²
Ledararea, fintrådig med ändhylsor DIN 46228/4, min.	0.25 mm ²	Ledararea, fintrådig med ändhylsa DIN 46228/1, max.	4 mm ²

W2C 4 FT-PE

Weidmüller Interface GmbH & Co. KG

Klingenbergstraße 26

D-32758 Detmold

Germany

www.weidmueller.com

Technical data

Ledararea, fintrådig med ändhylsa DIN 46228/1, min.	0.25 mm ²	Ledardiameter, fintrådig, max.	6 mm ²
Ledararea, fintrådig, min.	0.25 mm ²	Anslutningsarea, flertrådig, max.	6 mm ²
Anslutningsarea, flertrådig, min.	0.25 mm ²	Tvilling-ändhylsa, max.	1.5 mm ²
Tvilling-ändhylsa, min.	0.5 mm ²	Ledararea, entrådlig, max.	6 mm ²
Ledararea, entrådlig, min.	0.25 mm ²	Anslutningsarea, fintrådig, min.	0.25 mm ²

Klämbara ledare (ytterligare anslutning)

Anslutningstyp, ytterligare anslutning Skruvanslutning

Märkdata

Märkarea	4 mm ²	Märkspänning	800 V
Märkspänning DC	800 V	Märkström	32 A
Ström med max. ledare	32 A	Normer	IEC 60947-7-1, IEC 60947-7-2
Genomgångsmotstånd enligt IEC 60947-7-x	1 mΩ	Märkstötspänning	8 kV
Överspänningskategori	III	Nedsmutningsgrad	3

Märkdata enligt CSA

Ledararea max. (CSA)	12 AWG	Spänning grupp C (CSA)	300 V
Ström Gr C (CSA)	20 A	Certifikat nr. (CSA)	227442-80219640
Spänning grupp B (CSA)	300 V	Ström Gr B (CSA)	20 A
Spänning grupp D (CSA)	600 V	Ström Gr D (CSA)	5 A
Ledararea min. (CSA)	24 AWG		

Märkdata enligt UL

Ledarstorlek Factory wiring max (cURus)	12 AWG	Certifikat nr (cURus)	E60693
Ledarstorlek Field wiring min (cURus)	24 AWG	Ledarstorlek Factory wiring min (cURus)	24 AWG
Ledarstorlek Field wiring max (cURus)	12 AWG		

Materialdata

Grundläggande material	Wemid	Färgkod	mörkbeige
Brännbarhetsklass enligt UL 94	V-0		

Systemparametrar

Ändplatta krävs	Ja	Antal potentialer	1
Antal våningar	2	Antal klämställen per våning	2
Antal potentialer per våning	1	Nivåer internt överkopplade	Nej
Montageskena obestyckad	TS 35	N-Funktion	Nej
PE-Funktion	Ja	PEN-Funktion	Nej

ytterligare tekniska data

Öppna sidor	höger	rastbar	Ja
Montagesätt	TS 35	explosionstestat utförande	Nej
Monteringstyp	TS 35		

Klassificeringar

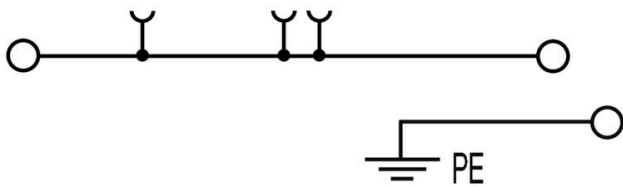
ETIM 8.0	EC000897	ETIM 9.0	EC000897
ETIM 10.0	EC000897	ECLASS 14.0	27-25-01-01

Technical data

ECLASS 15.0

27-25-01-01

Drawings



W2C 4 FT-PE

Weidmüller Interface GmbH & Co. KG

Klingenbergstraße 26

D-32758 Detmold

Germany

Accessories

www.weidmueller.com

Överkopplingar



Fördelningen eller mångfaldigandet av en potential till angränsande kopplingsplinter genomförs via en överkoppling. Ytterligare insatser från kabeldragning kan lätt undvikas. Även om polerna bryts ut är kontaktens tillförlitlighet i kopplingsplintar fortfarande garanterad. Vår portfölj erbjuder pluggbara och skruvbara överkopplingsystem för modulär plintar.

Allmänna beställningsdata

Typ	ZQV 4N/10	Utförande
Art.nr.	1528090000	Överkoppling (plint), instucken, orange, 32 A, Antal poler: 10, Delning
GTIN (EAN)	4050118332896	i mm (P): 6.10, Isolerad: Ja, Bredd: 58.7 mm
Förp.	20 ST	
Typ	ZQV 4N/10 BK	Utförande
Art.nr.	2810830000	Överkoppling (plint), instucken, svart, 32 A, Antal poler: 10, Delning i
GTIN (EAN)	4064675283447	mm (P): 6.10, Isolerad: Ja, Bredd: 58.7 mm
Förp.	20 ST	
Typ	ZQV 4N/10 BL	Utförande
Art.nr.	1528230000	Överkoppling (plint), instucken, blå, 32 A, Antal poler: 10, Delning i
GTIN (EAN)	4050118333138	mm (P): 6.10, Isolerad: Ja, Bredd: 58.7 mm
Förp.	20 ST	
Typ	ZQV 4N/10 RD	Utförande
Art.nr.	2460740000	Överkoppling (plint), instucken, röd, 32 A, Antal poler: 10, Delning i
GTIN (EAN)	4050118476163	mm (P): 6.10, Isolerad: Ja, Bredd: 58.7 mm
Förp.	20 ST	
Typ	ZQV 4N/10 WT	Utförande
Art.nr.	2831790000	Överkoppling (plint), instucken, vit, 32 A, Antal poler: 10, Delning i
GTIN (EAN)	4064675417026	mm (P): 6.10, Isolerad: Ja, Bredd: 58.7 mm
Förp.	20 ST	
Typ	ZQV 4N/2	Utförande
Art.nr.	1527930000	Överkoppling (plint), instucken, orange, 32 A, Antal poler: 2, Delning i
GTIN (EAN)	4050118332766	mm (P): 6.10, Isolerad: Ja, Bredd: 9.9 mm
Förp.	60 ST	
Typ	ZQV 4N/2 BK	Utförande
Art.nr.	2810840000	Överkoppling (plint), instucken, svart, 32 A, Antal poler: 2, Delning i
GTIN (EAN)	4064675283454	mm (P): 6.10, Isolerad: Ja, Bredd: 9.9 mm
Förp.	60 ST	
Typ	ZQV 4N/2 BL	Utförande
Art.nr.	1528040000	Överkoppling (plint), instucken, blå, 32 A, Antal poler: 2, Delning i mm
GTIN (EAN)	4050118332773	(P): 6.10, Isolerad: Ja, Bredd: 9.9 mm
Förp.	60 ST	
Typ	ZQV 4N/2 RD	Utförande
Art.nr.	2460450000	Överkoppling (plint), instucken, röd, 32 A, Antal poler: 2, Delning i mm
GTIN (EAN)	4050118476149	(P): 6.10, Isolerad: Ja, Bredd: 9.9 mm
Förp.	60 ST	
Typ	ZQV 4N/2 WT	Utförande
Art.nr.	2831800000	Överkoppling (plint), instucken, vit, 32 A, Antal poler: 20, Delning i
GTIN (EAN)	4064675417033	mm (P): 6.10, Isolerad: Ja, Bredd: 119.7 mm
Förp.	60 ST	

W2C 4 FT-PE

Weidmüller Interface GmbH & Co. KG

Klingenbergstraße 26

D-32758 Detmold

Germany

www.weidmueller.com

Accessories

Typ	ZQV 4N/20	Utförande
Art.nr.	2883800000	Överkoppling (plint), instucken, orange, 32 A, Antal poler: 20, Delning
GTIN (EAN)	4064675848769	i mm (P): 6.10, Isolerad: Ja, Bredd: 27.95 mm
Förp.	20 ST	
Typ	ZQV 4N/20 BK	Utförande
Art.nr.	2810870000	Överkoppling (plint), instucken, svart, 32 A, Antal poler: 20, Delning i
GTIN (EAN)	4064675283485	mm (P): 6.10, Isolerad: Ja, Bredd: 27.95 mm
Förp.	20 ST	
Typ	ZQV 4N/20 BL	Utförande
Art.nr.	2810850000	Överkoppling (plint), instucken, blå, 32 A, Antal poler: 10, Delning i
GTIN (EAN)	4064675283461	mm (P): 6.10, Isolerad: Ja, Bredd: 119.7 mm
Förp.	20 ST	
Typ	ZQV 4N/20 RD	Utförande
Art.nr.	2810860000	Överkoppling (plint), instucken, röd, 32 A, Antal poler: 20, Delning i
GTIN (EAN)	4064675283478	mm (P): 6.10, Isolerad: Ja, Bredd: 27.95 mm
Förp.	20 ST	
Typ	ZQV 4N/3	Utförande
Art.nr.	1527940000	Överkoppling (plint), instucken, orange, 32 A, Antal poler: 3, Delning i
GTIN (EAN)	4050118332865	mm (P): 6.10, Isolerad: Ja, Bredd: 16 mm
Förp.	60 ST	
Typ	ZQV 4N/3 BK	Utförande
Art.nr.	2810880000	Överkoppling (plint), instucken, svart, 32 A, Antal poler: 3, Delning i
GTIN (EAN)	4064675283492	mm (P): 6.10, Isolerad: Ja, Bredd: 27.95 mm
Förp.	60 ST	
Typ	ZQV 4N/3 BL	Utförande
Art.nr.	1528080000	Överkoppling (plint), instucken, blå, 32 A, Antal poler: 3, Delning i mm
GTIN (EAN)	4050118333008	(P): 6.10, Isolerad: Ja, Bredd: 16 mm
Förp.	60 ST	
Typ	ZQV 4N/3 RD	Utförande
Art.nr.	2460810000	Överkoppling (plint), instucken, röd, 32 A, Antal poler: 3, Delning i mm
GTIN (EAN)	4050118476231	(P): 6.10, Isolerad: Ja, Bredd: 16 mm
Förp.	60 ST	
Typ	ZQV 4N/3 WT	Utförande
Art.nr.	2831810000	Överkoppling (plint), instucken, vit, 32 A, Antal poler: 41, Delning i
GTIN (EAN)	4064675417040	mm (P): 6.10, Isolerad: Ja, Bredd: 247.8 mm
Förp.	60 ST	
Typ	ZQV 4N/30	Utförande
Art.nr.	2561580000	Överkoppling (plint), instucken, orange, 32 A, Antal poler: 30, Delning
GTIN (EAN)	4050118570113	i mm (P): 6.10, Isolerad: Ja, Bredd: 181.7 mm
Förp.	5 ST	
Typ	ZQV 4N/30 BL	Utförande
Art.nr.	2561610000	Överkoppling (plint), instucken, blå, 32 A, Antal poler: 30, Delning i
GTIN (EAN)	4050118569971	mm (P): 6.10, Isolerad: Ja, Bredd: 181.7 mm
Förp.	5 ST	
Typ	ZQV 4N/30 RD	Utförande
Art.nr.	2561600000	Överkoppling (plint), instucken, röd, 32 A, Antal poler: 30, Delning i
GTIN (EAN)	4050118569964	mm (P): 6.10, Isolerad: Ja, Bredd: 181.7 mm
Förp.	5 ST	
Typ	ZQV 4N/32	Utförande
Art.nr.	2561670000	Överkoppling (plint), instucken, orange, 32 A, Antal poler: 32, Delning
GTIN (EAN)	4050118570175	i mm (P): 6.10, Isolerad: Ja, Bredd: 193.9 mm
Förp.	5 ST	

W2C 4 FT-PE

Weidmüller Interface GmbH & Co. KG

Klingenbergstraße 26

D-32758 Detmold

Germany

www.weidmueller.com

Accessories

Typ	ZQV 4N/4	Utförande
Art.nr.	1527970000	Överkoppling (plint), instucken, orange, 32 A, Antal poler: 4, Delning i
GTIN (EAN)	4050118332889	mm (P): 6.10, Isolerad: Ja, Bredd: 22.1 mm
Förp.	60 ST	
Typ	ZQV 4N/4 BK	Utförande
Art.nr.	2810890000	Överkoppling (plint), instucken, svart, 32 A, Antal poler: 4, Delning i
GTIN (EAN)	4064675283607	mm (P): 6.10, Isolerad: Ja, Bredd: 27.95 mm
Förp.	60 ST	
Typ	ZQV 4N/4 BL	Utförande
Art.nr.	1528120000	Överkoppling (plint), instucken, blå, 32 A, Antal poler: 4, Delning i mm
GTIN (EAN)	4050118332872	(P): 6.10, Isolerad: Ja, Bredd: 22.1 mm
Förp.	60 ST	
Typ	ZQV 4N/4 RD	Utförande
Art.nr.	2460800000	Överkoppling (plint), instucken, röd, 32 A, Antal poler: 4, Delning i mm
GTIN (EAN)	4050118476224	(P): 6.10, Isolerad: Ja, Bredd: 22.1 mm
Förp.	60 ST	
Typ	ZQV 4N/4 WT	Utförande
Art.nr.	2831820000	Överkoppling (plint), instucken, vit, 32 A, Antal poler: 20, Delning i
GTIN (EAN)	4064675417057	mm (P): 6.10, Isolerad: Ja, Bredd: 119.7 mm
Förp.	60 ST	
Typ	ZQV 4N/41	Utförande
Art.nr.	2883810000	Överkoppling (plint), instucken, orange, 32 A, Antal poler: 41, Delning
GTIN (EAN)	4064675848844	i mm (P): 6.10, Isolerad: Ja, Bredd: 253.9 mm
Förp.	10 ST	
Typ	ZQV 4N/41 BK	Utförande
Art.nr.	2831890000	Överkoppling (plint), instucken, svart, 32 A, Antal poler: 41, Delning i
GTIN (EAN)	4064675417125	mm (P): 6.10, Isolerad: Ja, Bredd: 253.9 mm
Förp.	10 ST	
Typ	ZQV 4N/41 BL	Utförande
Art.nr.	2883820000	Överkoppling (plint), instucken, blå, 32 A, Antal poler: 41, Delning i
GTIN (EAN)	4064675848851	mm (P): 6.10, Isolerad: Ja, Bredd: 253.9 mm
Förp.	10 ST	
Typ	ZQV 4N/41 RD	Utförande
Art.nr.	2883840000	Överkoppling (plint), instucken, röd, 32 A, Antal poler: 41, Delning i
GTIN (EAN)	4064675848868	mm (P): 6.10, Isolerad: Ja, Bredd: 253.9 mm
Förp.	10 ST	
Typ	ZQV 4N/5	Utförande
Art.nr.	1527980000	Överkoppling (plint), instucken, orange, 32 A, Antal poler: 5, Delning i
GTIN (EAN)	4050118332759	mm (P): 6.10, Isolerad: Ja, Bredd: 28.2 mm
Förp.	60 ST	
Typ	ZQV 4N/5 BK	Utförande
Art.nr.	2810900000	Överkoppling (plint), instucken, svart, 32 A, Antal poler: 5, Delning i
GTIN (EAN)	4064675283614	mm (P): 6.10, Isolerad: Ja, Bredd: 27.95 mm
Förp.	60 ST	
Typ	ZQV 4N/5 BL	Utförande
Art.nr.	1528140000	Överkoppling (plint), instucken, blå, 32 A, Antal poler: 5, Delning i mm
GTIN (EAN)	4050118333015	(P): 6.10, Isolerad: Ja, Bredd: 28.2 mm
Förp.	60 ST	
Typ	ZQV 4N/5 RD	Utförande
Art.nr.	2460790000	Överkoppling (plint), instucken, röd, 32 A, Antal poler: 5, Delning i mm
GTIN (EAN)	4050118476217	(P): 6.10, Isolerad: Ja, Bredd: 28.2 mm
Förp.	60 ST	

W2C 4 FT-PE

Weidmüller Interface GmbH & Co. KG

Klingenbergstraße 26

D-32758 Detmold

Germany

www.weidmueller.com

Accessories

Typ	ZQV 4N/5 WT	Utförande
Art.nr.	2831830000	Överkoppling (plint), instucken, vit, 32 A, Antal poler: 41, Delning i
GTIN (EAN)	4064675417064	mm (P): 6.10, Isolerad: Ja, Bredd: 247.8 mm
Förp.	60 ST	
Typ	ZQV 4N/50	Utförande
Art.nr.	1528130000	Överkoppling (plint), instucken, orange, 32 A, Antal poler: 50, Delning i
GTIN (EAN)	4050118332902	mm (P): 6.10, Isolerad: Ja, Bredd: 303.7 mm
Förp.	5 ST	
Typ	ZQV 4N/50 BL	Utförande
Art.nr.	1528240000	Överkoppling (plint), instucken, blå, 32 A, Antal poler: 50, Delning i
GTIN (EAN)	4050118333121	mm (P): 6.10, Isolerad: Ja, Bredd: 303.7 mm
Förp.	5 ST	
Typ	ZQV 4N/50 RD	Utförande
Art.nr.	2460730000	Överkoppling (plint), instucken, röd, 32 A, Antal poler: 50, Delning i
GTIN (EAN)	4050118476156	mm (P): 6.10, Isolerad: Ja, Bredd: 303.7 mm
Förp.	5 ST	
Typ	ZQV 4N/6	Utförande
Art.nr.	1527990000	Överkoppling (plint), instucken, orange, 32 A, Antal poler: 6, Delning i
GTIN (EAN)	4050118332919	mm (P): 6.10, Isolerad: Ja, Bredd: 34.3 mm
Förp.	20 ST	
Typ	ZQV 4N/6 BK	Utförande
Art.nr.	2810910000	Överkoppling (plint), instucken, svart, 32 A, Antal poler: 6, Delning i
GTIN (EAN)	4064675283621	mm (P): 6.10, Isolerad: Ja, Bredd: 27.95 mm
Förp.	20 ST	
Typ	ZQV 4N/6 BL	Utförande
Art.nr.	1528170000	Överkoppling (plint), instucken, blå, 32 A, Antal poler: 6, Delning i mm
GTIN (EAN)	4050118332926	(P): 6.10, Isolerad: Ja, Bredd: 34.3 mm
Förp.	20 ST	
Typ	ZQV 4N/6 RD	Utförande
Art.nr.	2460780000	Överkoppling (plint), instucken, röd, 32 A, Antal poler: 6, Delning i mm
GTIN (EAN)	4050118476200	(P): 6.10, Isolerad: Ja, Bredd: 34.3 mm
Förp.	20 ST	
Typ	ZQV 4N/6 WT	Utförande
Art.nr.	2831840000	Överkoppling (plint), instucken, vit, 32 A, Antal poler: 2, Delning i mm
GTIN (EAN)	4064675417071	(P): 6.10, Isolerad: Ja, Bredd: 9.9 mm
Förp.	20 ST	
Typ	ZQV 4N/7	Utförande
Art.nr.	1528020000	Överkoppling (plint), instucken, orange, 32 A, Antal poler: 7, Delning i
GTIN (EAN)	4050118332780	mm (P): 6.10, Isolerad: Ja, Bredd: 40.4 mm
Förp.	20 ST	
Typ	ZQV 4N/7 BK	Utförande
Art.nr.	2810920000	Överkoppling (plint), instucken, svart, 32 A, Antal poler: 7, Delning i
GTIN (EAN)	4064675283638	mm (P): 6.10, Isolerad: Ja, Bredd: 27.95 mm
Förp.	20 ST	
Typ	ZQV 4N/7 BL	Utförande
Art.nr.	1528180000	Överkoppling (plint), instucken, blå, 32 A, Antal poler: 7, Delning i mm
GTIN (EAN)	4050118333114	(P): 6.10, Isolerad: Ja, Bredd: 40.4 mm
Förp.	20 ST	
Typ	ZQV 4N/7 RD	Utförande
Art.nr.	2460770000	Överkoppling (plint), instucken, röd, 32 A, Antal poler: 7, Delning i mm
GTIN (EAN)	4050118476194	(P): 6.10, Isolerad: Ja, Bredd: 40.4 mm
Förp.	20 ST	

W2C 4 FT-PE

Weidmüller Interface GmbH & Co. KG

Klingenbergstraße 26

D-32758 Detmold

Germany

www.weidmueller.com

Accessories

Typ	ZQV 4N/7 WT	Utförande
Art.nr.	2831850000	Överkoppling (plint), instucken, vit, 32 A, Antal poler: 3, Delning i mm
GTIN (EAN)	4064675417088	(P): 6.10, Isolerad: Ja, Bredd: 16 mm
Förp.	20 ST	
Typ	ZQV 4N/8	Utförande
Art.nr.	1528030000	Överkoppling (plint), instucken, orange, 32 A, Antal poler: 8, Delning i mm (P): 6.10, Isolerad: Ja, Bredd: 46.5 mm
GTIN (EAN)	4050118332841	
Förp.	20 ST	
Typ	ZQV 4N/8 BK	Utförande
Art.nr.	2810930000	Överkoppling (plint), instucken, svart, 32 A, Antal poler: 8, Delning i mm (P): 6.10, Isolerad: Ja, Bredd: 27.95 mm
GTIN (EAN)	4064675283645	
Förp.	20 ST	
Typ	ZQV 4N/8 BL	Utförande
Art.nr.	1528190000	Överkoppling (plint), instucken, blå, 32 A, Antal poler: 8, Delning i mm (P): 6.10, Isolerad: Ja, Bredd: 46.5 mm
GTIN (EAN)	4050118332858	
Förp.	20 ST	
Typ	ZQV 4N/8 RD	Utförande
Art.nr.	2460760000	Överkoppling (plint), instucken, röd, 32 A, Antal poler: 8, Delning i mm (P): 6.10, Isolerad: Ja, Bredd: 46.5 mm
GTIN (EAN)	4050118476187	
Förp.	20 ST	
Typ	ZQV 4N/8 WT	Utförande
Art.nr.	2831860000	Överkoppling (plint), instucken, vit, 32 A, Antal poler: 4, Delning i mm (P): 6.10, Isolerad: Ja, Bredd: 22.1 mm
GTIN (EAN)	4064675417095	
Förp.	20 ST	
Typ	ZQV 4N/9	Utförande
Art.nr.	1528070000	Överkoppling (plint), instucken, orange, 32 A, Antal poler: 9, Delning i mm (P): 6.10, Isolerad: Ja, Bredd: 52.6 mm
GTIN (EAN)	4050118332797	
Förp.	20 ST	
Typ	ZQV 4N/9 BK	Utförande
Art.nr.	2831780000	Överkoppling (plint), instucken, svart, 32 A, Antal poler: 20, Delning i mm (P): 6.10, Isolerad: Ja, Bredd: 119.7 mm
GTIN (EAN)	4064675417019	
Förp.	20 ST	
Typ	ZQV 4N/9 BL	Utförande
Art.nr.	1528220000	Överkoppling (plint), instucken, blå, 32 A, Antal poler: 9, Delning i mm (P): 6.10, Isolerad: Ja, Bredd: 52.6 mm
GTIN (EAN)	4050118333107	
Förp.	20 ST	
Typ	ZQV 4N/9 RD	Utförande
Art.nr.	2460750000	Överkoppling (plint), instucken, röd, 32 A, Antal poler: 9, Delning i mm (P): 6.10, Isolerad: Ja, Bredd: 52.6 mm
GTIN (EAN)	4050118476170	
Förp.	20 ST	
Typ	ZQV 4N/9 WT	Utförande
Art.nr.	2831870000	Överkoppling (plint), instucken, vit, 32 A, Antal poler: 10, Delning i mm (P): 6.10, Isolerad: Ja, Bredd: 58.7 mm
GTIN (EAN)	4064675417101	
Förp.	20 ST	

W2C 4 FT-PE

Weidmüller Interface GmbH & Co. KG

Klingenbergstraße 26

D-32758 Detmold

Germany

Accessories

www.weidmueller.com

Tillbehör

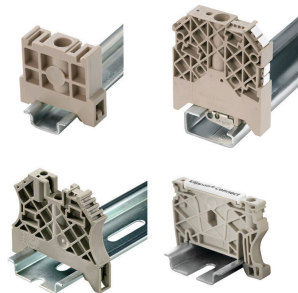


De omfattande tillbehören i Klippon® Connect-sortimentet är perfekt avstämnda in i minsta detalj. Det underlättar monteringen, samtidigt som erforderliga standarder efterlevs

Allmänna beställningsdata

Typ	WEP 2C 4	Utförande
Art.nr.	2894210000	Ändplatta för plintar, mörkbeige, Höjd: 60 mm, Bredd: 2 mm, V-0,
GTIN (EAN)	4064675885191	Wemid, rastbar: Ja
Förp.	20 ST	
Typ	WEP 2C 4 BK	Utförande
Art.nr.	2894230000	Ändplatta för plintar, svart, Höjd: 60 mm, Bredd: 2 mm, V-0, Wemid,
GTIN (EAN)	4064675885214	rastbar: Ja
Förp.	20 ST	
Typ	WEP 2C 4 BL	Utförande
Art.nr.	2894220000	Ändplatta för plintar, blå, Höjd: 60 mm, Bredd: 2 mm, V-0, Wemid,
GTIN (EAN)	4064675885207	rastbar: Ja
Förp.	20 ST	

Ändstöd



För att säkerställa en permanent fixering på montageskenan och förhindra sidoförskjutning har Weidmüller ändvinklar i programmet. Det finns utföranden med skruv och skruvlösa utföranden. På ändvinklarna finns märkningsmöjligheter, även för gruppmarkning och möjligheten att förvara teststickkontakter.

Allmänna beställningsdata

Typ	WEW 35/2	Utförande
Art.nr.	1061200000	Ändstöd, mörkbeige, TS 35, HB, Wemid, Bredd: 8 mm, 100 °C
GTIN (EAN)	4008190030230	
Förp.	50 ST	
Typ	WEW 35/2 GR	Utförande
Art.nr.	1859200000	Ändstöd, grå, TS 35, V-2, Wemid, Bredd: 8 mm, 100 °C
GTIN (EAN)	4032248411658	
Förp.	50 ST	
Typ	WEW 35/2 SW	Utförande
Art.nr.	1061210000	Ändstöd, svart, TS 35, V-2, Wemid, Bredd: 8 mm, 100 °C
GTIN (EAN)	4032248136278	
Förp.	50 ST	

W2C 4 FT-PE

Weidmüller Interface GmbH & Co. KG

Klingenbergstraße 26

D-32758 Detmold

Germany

www.weidmueller.com

Accessories

Spår-Skruvmejsel



Spårskruvmejsel med rundklinga, SD DIN 5265, ISO 2380/2, klingprofil enligt DIN 5264, ISO 2380/1, Spets krom top, SoftFinish-handtag

Allmänna beställningsdata

Typ	SDS 0.6X3.5X100	Utförande
Art.nr.	2749340000	Skruvmejsel, Klingbredd (B): 3.5 mm, Klinglängd: 100 mm,
GTIN (EAN)	4050118895568	Klingtjocklek: 0.6 mm
Förp.	1 ST	

WS 8/6



WS/DEK

MultiMark plintmärkningar använder ett innovativt kompositmaterial, tillverkat av två komponenter. Märkningens hårda sockel snäpper säkert in i kontaktdonet. Den elastiska ytbehandlingen ger enkel montering av märkningen. Detta särskilt stansade material gör att remsorna kan sträckas för att anpassas till de små variationer i mellanrum som tenderar att adderas, särskilt vid långa plintrader. En annan fördel: ytmaterialets utmärkta tryckbarhet säkerställer en hållbar och slitstark märkning. En upplösning på 300 dpi ger en tydlig, lätt läsbar skrift.

Dina fördelar med MultiMark

- Kompatibel med Weidmüllers modulplintar
- Fast montage och hållbara utskrifter
- Kontinuerliga remsor sparar installationstid
- Enkelt montage tack vare ett innovativt kompositmaterial
- Stort märkningsfält för bästa möjliga läsbarhet
- Stor flexibilitet tack vare anpassning till valfri tillverkare

Allmänna beställningsdata

Typ	WS 8/6 MM WS	Utförande
Art.nr.	2007160000	WS, Plintmärkning, 8 x 6 mm, Weidmueller, vit
GTIN (EAN)	4050118391879	
Förp.	600 ST	

W2C 4 FT-PE

Weidmüller Interface GmbH & Co. KG

Klingenbergstraße 26

D-32758 Detmold

Germany

Accessories

www.weidmueller.com

DEK 5/6



WS/DEK

MultiMark plintmärkningar använder ett innovativt kompositmaterial, tillverkat av två komponenter. Märkningens hårda sockel snäpper säkert in i kontaktdonet. Den elastiska ytbehandlingen ger enkel montering av märkningen. Detta särskilt stansade material gör att remsorna kan sträckas för att anpassas till de små variationer i mellanrum som tenderar att adderas, särskilt vid långa plintrader. En annan fördel: ytmaterialets utmärkta tryckbarhet säkerställer en hållbar och slitstark märkning. En upplösning på 300 dpi ger en tydlig, lätt läsbar skrift.

Dina fördelar med MultiMark

- Kompatibel med Weidmüllers modulplintar
- Fast montage och hållbara utskrifter
- Kontinuerliga remsor sparar installationstid
- Enkelt montage tack vare ett innovativt kompositmaterial
- Stort märkningsfält för bästa möjliga läsbarhet
- Stor flexibilitet tack vare anpassning till valfri tillverkare

Allmänna beställningsdata

Typ	DEK 5/6 MM WS	Utförande
Art.nr.	2007120000	Dekafix, Plintmärkning, 5 x 6 mm, Weidmueller, vit
GTIN (EAN)	4050118392104	
Förp.	600 ST	

Plus



Dekafix (DEK) märkning är den universella märkningen för alla kabel- och kontakt don samt för elektroniska underenheter. Systemet är idealiskt för korta talserier och täcker ett brett utbud av färdiga märkningar.

Remsmontering för snabb uppmärkning i endast ett arbetssteg. Märkningen är lättläst, kontrastrik och finns i olika bredder.

- Stort urval av märkningar klara att användas
- Remsmontering för snabb uppmärkning
- Anslutningsmärkning som passar till Weidmüllers samtliga kabelkontakter,
- Finns som neutralt MultiCard eller som standardtryck i karta. För specialtryck: Skicka en fil till oss av vår märkningsprogramvara M-Print PRO eller M-Print PRO Online (utan installation) för dina märkningsspecifikationer.

Allmänna beställningsdata

Typ	DEK 5/6 PLUS MC NE WS	Utförande
Art.nr.	1011320000	Dekafix, Plintmärkning, 5 x 6 mm, Delning i mm (P): 6.00
GTIN (EAN)	4032248717644	Weidmueller, vit
Förp.	1000 ST	

W2C 4 FT-PE

Weidmüller Interface GmbH & Co. KG

Klingenbergstraße 26

D-32758 Detmold

Germany

www.weidmueller.com

Accessories

Neutral



Dekafix (DEK) märkning är den universella märkningen för alla kabel- och kontaktdon samt för elektroniska underenheter. Systemet är idealiskt för korta talserier och täcker ett brett utbud av färdiga märkningar.

Remsmontering för snabb uppmärkning i endast ett arbetssteg. Märkningen är lättläst, kontrastrik och finns i olika bredder.

- Stort urval av märkningar klara att användas
- Remsmontering för snabb uppmärkning
- Anslutningsmärkning som passar till Weidmüllers samtliga kabelkontakter,
- Finns som neutralt MultiCard eller som standardtryck i karta. För specialtryck: Skicka en fil till oss av vår märkningsprogramvara M-Print PRO eller M-Print PRO Online (utan installation) för dina märkningsspecifikationer.

Allmänna beställningsdata

Typ	DEK 5/5 MC NE WS	Utförande
Art.nr.	1609801044	Dekafix, Plintmärkning, 5 x 5 mm, Delning i mm (P): 5.00
GTIN (EAN)	4008190397111	Weidmueller, vit
Förp.	1000 ST	

Tillbehör

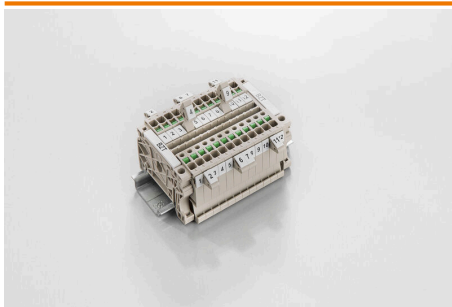


De omfattande tillbehören i Klippon® Connect-sortimentet är perfekt avstämda in i minsta detalj. Det underlättar monteringen, samtidigt som erforderliga standarder efterlevs

Allmänna beställningsdata

Typ	BZT W2C 4	Utförande
Art.nr.	2894270000	Tillbehörshållare (plint), Wemid, mörkbeige
GTIN (EAN)	4064675885252	
Förp.	20 ST	

Märkningshållare



Märkningshållaren ger möjlighet till ytterligare montering av standardmärkningar med en delning på 5 eller 5,1 mm. De vinklade hållarna kan köpas som tillval och kan monteras i alla standardmärkningskanaler i Klippon® modulära anslutningsplintar. Kopplingar för märkningstyper kan hittas bland respektive tillbehör för avsedda märkningshållare.

W2C 4 FT-PE

Weidmüller Interface GmbH & Co. KG

Klingenbergstraße 26

D-32758 Detmold

Germany

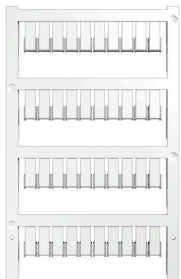
www.weidmueller.com

Accessories

Allmänna beställningsdata

Typ	BZT 1 ZA WS 10/5	Utförande
Art.nr.	1805520000	Tillbehör, Märkningshållare
GTIN (EAN)	4032248270248	
Förp.	100 ST	
Typ	BZT 1 WS 10/5	Utförande
Art.nr.	1805490000	Tillbehör, Märkningshållare
GTIN (EAN)	4032248270231	
Förp.	100 ST	

Neutral



ZS-märkning – i beprövat MultiCard-format – har utvecklats specifikt för Z-serien. De erbjuder en stor märkyta. Den ledade mekanismen ger t.o.m. tillgång till överkopplingar, utan demontering. Det snabba montaget säkerställs genom de enskilda skyltarna, som kan snäppas på i remsor. De enskilda skyltarna är lätt separerbara.

- Vikbar märkyta
 - Monteringsbar i remsor eller enskilt
 - Märkning i beprövat MultiCard-format
- För specialtryck: Skicka en fil till oss av vår märkningsprogramvara M-Print PRO eller M-Print PRO Online (utan installation) för dina märknings-specifikationer.

Allmänna beställningsdata

Typ	ZS 12/6 MC NE WS	Utförande
Art.nr.	1610020000	ZS, Plintmärkning, 12 x 6 mm, Delning i mm (P): 6.00 Weidmueller,
GTIN (EAN)	4008190444600	Allen-Bradley, vit
Förp.	400 ST	

Specialtryck



ZS-märkning – i beprövat MultiCard-format – har utvecklats specifikt för Z-serien. De erbjuder en stor märkyta. Den ledade mekanismen ger t.o.m. tillgång till överkopplingar, utan demontering. Det snabba montaget säkerställs genom de enskilda skyltarna, som kan snäppas på i remsor. De enskilda skyltarna är lätt separerbara.

- Vikbar märkyta
 - Monteringsbar i remsor eller enskilt
 - Märkning i beprövat MultiCard-format
- För specialtryck: Skicka en fil till oss av vår märkningsprogramvara M-Print PRO eller M-Print PRO Online (utan installation) för dina märknings-specifikationer.

Allmänna beställningsdata

Typ	ZS 12/6 MC SDR	Utförande
Art.nr.	1610030000	ZS, Plintmärkning, 12 x 6 mm, Delning i mm (P): 6.00 Weidmueller,
GTIN (EAN)	4008190456689	Allen-Bradley, enligt kundönskan
Förp.	80 ST	

W2C 4 FT-PE

Weidmüller Interface GmbH & Co. KG

Klingenbergstraße 26

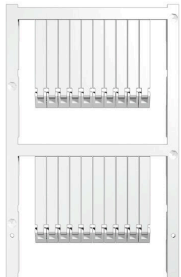
D-32758 Detmold

Germany

www.weidmueller.com

Accessories

Neutral



ZS-märkning – i beprövat MultiCard-format – har utvecklats specifikt för Z-serien. De erbjuder en stor märkyta. Den ledade mekanismen ger t.o.m. tillgång till överkopplingar, utan demontering. Det snabba montaget säkerställs genom de enskilda skyltarna, som kan snäppas på i remsor. De enskilda skyltarna är lätt separerbara.

- Vikbar märkyta
 - Monteringsbar i remsor eller enskilt
 - Märkning i beprövat MultiCard-format
- För specialtryck: Skicka en fil till oss av vår märkningsprogramvara M-Print PRO eller M-Print PRO Online (utan installation) för dina märkningsspecifikationer.

Allmänna beställningsdata

Typ	ZS 30/5 MC NE WS	Utförande
Art.nr.	2681880000	ZS, Plintmärkning, 30 x 5 mm, Weidmueller, Allen-Bradley, vit
GTIN (EAN)	4050118803068	
Förp.	200 ST	

Specialtryck



ZS-märkning – i beprövat MultiCard-format – har utvecklats specifikt för Z-serien. De erbjuder en stor märkyta. Den ledade mekanismen ger t.o.m. tillgång till överkopplingar, utan demontering. Det snabba montaget säkerställs genom de enskilda skyltarna, som kan snäppas på i remsor. De enskilda skyltarna är lätt separerbara.

- Vikbar märkyta
 - Monteringsbar i remsor eller enskilt
 - Märkning i beprövat MultiCard-format
- För specialtryck: Skicka en fil till oss av vår märkningsprogramvara M-Print PRO eller M-Print PRO Online (utan installation) för dina märkningsspecifikationer.

Allmänna beställningsdata

Typ	ZS 30/5 MC SDR	Utförande
Art.nr.	2682070000	ZS, Plintmärkning, 30 x 5 mm, Weidmueller, Allen-Bradley, enligt kundönskan
GTIN (EAN)	4050118803075	
Förp.	40 ST	

MultiFit



MultiMark MultiFit

För kontakter från andra leverantörer.

Den elastiska ytan ger enklare montage.

Detta särskilda material gör att remsorna kan sträckas för att anpassas till de små variationer i mellanrum som tenderar att adderas, särskilt vid långa plintrader.

En upplösning på 300 dpi ger en tydlig, lätt läsbar skrift. Dina fördelar med MultiMark

- Kompatibel med Weidmüllers modulplintar
- Fast montage och hållbara utskrifter
- Kontinuerliga remsor sparar installationstid
- Enkelt montage tack vare ett innovativt kompositmaterial
- Stort märkningsfält för bästa möjliga läsbarhet
- Stor flexibilitet tack vare anpassning till valfri tillverkare
- Firm hold and durable printing
- Continuous strips save installation time
- Easy mounting thanks to an innovative composite material
- Large label field for optimal legibility
- High flexibility thanks to manufacturer independence
-] • Firm hold and durable printing
- Continuous strips save installation time
- Easy mounting thanks to an innovative composite material
- Large label field for optimal legibility
- High flexibility thanks to manufacturer independence

Allmänna beställningsdata

Typ	EL KSM 10.6 MM WS 30M	Utförande
Art.nr.	2799270000	Plintmärkning, 10.6 x 5 mm, vit
GTIN (EAN)	4064675261032	
Förp.	1 ST	