

CABTITE FRFT 24/10 SET

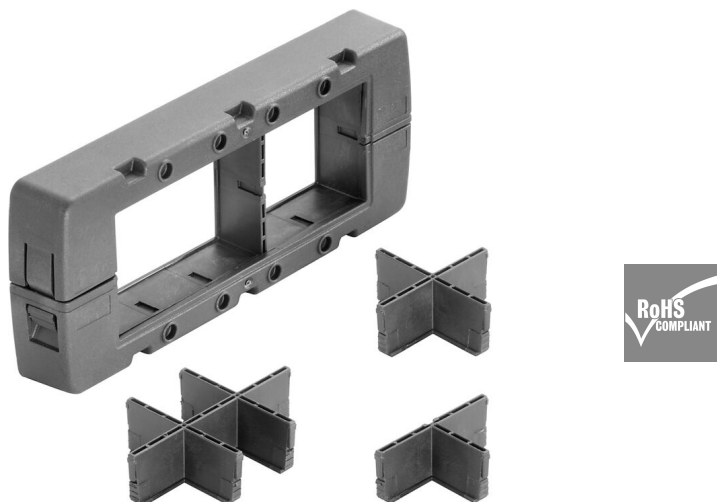
Weidmüller Interface GmbH & Co. KG

Klingenbergstraße 26

D-32758 Detmold

Germany

www.weidmueller.com



The frame, fabricated from a single piece, is quick and easy to assemble and consists of dimensionally stable, fibre-glass reinforced plastic. The captive foamed seal guarantees effective IP66 sealing in accordance with DIN EN 60529, even on painted and rough surfaces.

Allmänna beställningsdata

Utförande	Ram, Cabtite (kabelinföringssystem), Polyamid, glasfiberförstärkt, Djupsvart, Höjd: 64 mm, Bredd: 153 mm, Djup: 24.2 mm, -40 °C...120 °C, IP66
Art.nr.	2891560000
Typ	CABTITE FRFT 24/10 SET
GTIN (EAN)	4064675880653
Förp.	1 items

CABTITE FRFT 24/10 SET

Weidmüller Interface GmbH & Co. KG
Klingenbergstraße 26
D-32758 Detmold
Germany

www.weidmueller.com

Tekniska data

Godkännanden

Godkännanden



ROHS Uppfyllelse

Mått och vikter

Djup	24.2 mm	Byggdjup (tum)	0.9528 inch
Höjd	64 mm	Bygghöjd (tum)	2.5197 inch
Bredd	153 mm	Byggbredd (tum)	6.0236 inch
Nettovikt	111.5 g		

Temperaturer

Drifttemperatur -40 °C... 120 °C

Miljööverensstämmelse för produkt

RoHS-kompatibilitetsstatus Kompatibel utan undantag
REACH SVHC Nej mSvHC över 0,1 viktprocent

Allmän information

Åtdragningsmoment	3 Nm	Silikon	Nej
Brännbarhetsklass enligt UL 94	V-0	Halogener	Nej, halogenfri
Skyddsklass	IP66	Grundläggande material	Polyamid, glasfiberförstärkt
Tätning	TPE	Skyddsklass (UL)	Type 12, Type 4X
Öppningslängd	113.5 mm	Öppningsbredd	36 mm
Tätningselement	2 stora tätningar plus 4 små tätningar, 1 stor tätning plus 6 små tätningar, eller 10 små tätningar		

Standard-kännetecken

Utförande	stängd	Referensprodukt	CABTITE FRFT 24/10 , CABTITE GI T BK , CABTITE GI X BK , CABTITE GI H BK
-----------	--------	-----------------	--

Viktig hänvisningstext

Produktinformation The set is made from UR-certified individual parts, so the approval is also valid for the set. Fixing material for mounting on the enclosure or control cabinet, is not included.

Klassificeringar

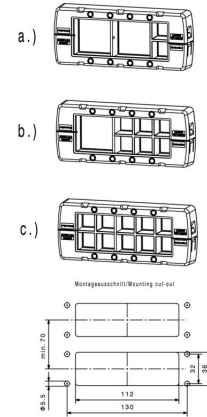
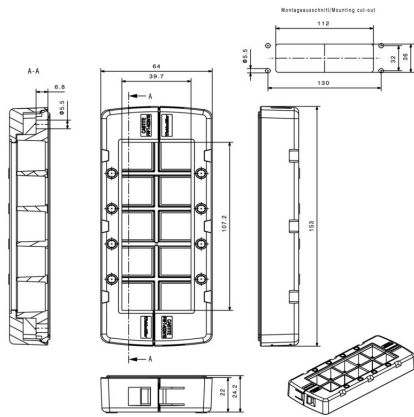
ETIM 8.0	EC002624	ETIM 9.0	EC002624
ETIM 10.0	EC002624	ECLASS 14.0	27-18-28-15
ECLASS 15.0	27-18-28-15		

CABTITE FRFT 24/10 SET

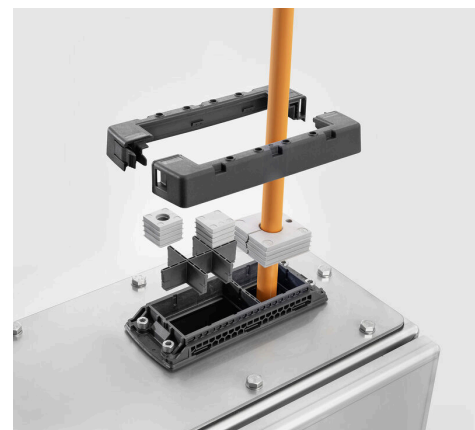
Weidmüller Interface GmbH & Co. KG
 Klingenbergstraße 26
 D-32758 Detmold
 Germany

Ritningar

www.weidmueller.com



Exempel på användning



CABTITE FRFT 24/10 SET

Weidmüller Interface GmbH & Co. KG
 Klingenbergstraße 26
 D-32758 Detmold
 Germany

www.weidmueller.com

Tillbehör

Skäranslutningsskenor



I kombination med ett stort antal olika skäranslutningsplintar (KLBÜ) ger skäranslutningsskenan en praktisk, smidig och snabb skärmning av kablar.

Allmänna beställningsdata

Typ	CABTITE CR 24/10 EMV	Utförande
Art.nr.	2583890000	Skäranslutningsskena, Cabtite (kabelinföringssystem), Stål förzinkat,
GTIN (EAN)	4050118647068	Silver, Höjd: 35.23 mm, Bredd: 140 mm, Djup: 16 mm
Förp.	10 ST	

Locking frame



The frame, fabricated from a single piece, is quick and easy to assemble and consists of dimensionally stable, fibre-glass reinforced plastic. The captive foamed seal guarantees effective IP66 sealing in accordance with DIN EN 60529, even on painted and rough surfaces.

Allmänna beställningsdata

Typ	CABTITE OFRL BK	Utförande
Art.nr.	2907560000	Låsram, Cabtite (kabelinföringssystem), Polyamid, Djupsvart, Höjd: 77
GTIN (EAN)	4099986539549	mm, Bredd: 9 mm, Djup: 62 mm, -40 °C...120 °C
Förp.	20 ST	

Fastsättningsmaterial



Cabtite-kabelgenomföringssystemet ger dig maximal flexibilitet vid kabelhantering i kopplingskåp, kapslingar och maskiner, samtidigt som du sparar tid samt ger säker tätning och dragavlastning för förkontakterade och ej förkontakterade kablar.

Cabtites modulära design med ram, inläggspaneler och tätningselement gör det möjligt att snabbt konfigurera urspårningar för förkontakterade kablar, utan att behöva verktyg, och med en pålitlig IP66-tätning i enlighet med DIN EN 60529. Ram. Inlägg. Tätningselement. Det modulära systemets tre grundkomponenter garanterar maximal flexibilitet, variation och en mängd olika varianter.

CABTITE FRFT 24/10 SET

Weidmüller Interface GmbH & Co. KG

Klingenbergstraße 26

D-32758 Detmold

Germany

www.weidmueller.com

Tillbehör

Allmänna beställningsdata

Typ	CABTITE SC M5X25 SET	Utförande
Art.nr.	2635120000	Montageskruv, Cabtite (kabelinföringssystem), Rostfritt stål, Silver,
GTIN (EAN)	4050118662160	Höjd: 30 mm, Bredd: 8.5 mm, Djup: 8.5 mm
Förp.	1 ST	

SE small 20x20mm in grey



Vare sig det gäller en stor eller liten kabeldiameter – Cabtite erbjuder alltid det rätta tätningselementet. Den koniska formen hos tätningselementen gör att de tidigare utsatta inläggpanelerna kan tryckas in enkelt från insidan till utsidan. Det tätar mellanutrymmena säkert och minskar belastningen i enlighet med DIN EN 62444. Tätningselementerna i kombination med ramarna uppnår skyddsklassen IP 66. Som ett resultat av dess slitsade design med vågskärning är den speciellt lämpad för förkonfektionerade ledningar.

- De svarta tätningselementerna är utformade för en särskilt hög drifttemperatur och erbjuder brandskyddsklass UL 94 HB
- De grå tätningselementen följer brandskyddsklass UL 94 V0 och är därför lämpliga för kraven inom järnvägsindustrin.
- Genom att använda flera insatser kan två eller fler kablar samt specialkablar dras genom ett tätningselement

Allmänna beställningsdata

Typ	CABTITE BSE SML GY	Utförande
Art.nr.	2583350000	Tätningselement, Cabtite (kabelinföringssystem), TPE, ljusgrå, Höjd:
GTIN (EAN)	4050118615609	20.3 mm, Bredd: 20.3 mm, Djup: 17.7 mm, -40 °C...90 °C, IP66
Förp.	10 ST	
Typ	CABTITE SE 5-6 SML GY	Utförande
Art.nr.	2583450000	Tätningselement, Cabtite (kabelinföringssystem), TPE, ljusgrå, Höjd:
GTIN (EAN)	4050118616538	20.3 mm, Bredd: 20.3 mm, Djup: 17.7 mm, -40 °C...90 °C, IP66
Förp.	10 ST	
Typ	CABTITE SE 6-7 SML GY	Utförande
Art.nr.	2583460000	Tätningselement, Cabtite (kabelinföringssystem), TPE, ljusgrå, Höjd:
GTIN (EAN)	4050118616668	20.3 mm, Bredd: 20.3 mm, Djup: 17.7 mm, -40 °C...90 °C, IP66
Förp.	10 ST	
Typ	CABTITE SE 2/5-6 SML GY	Utförande
Art.nr.	2584890000	Tätningselement, Cabtite (kabelinföringssystem), TPE, ljusgrå, Höjd:
GTIN (EAN)	4050118616781	20.3 mm, Bredd: 20.3 mm, Djup: 17.7 mm, -40 °C...90 °C, IP66
Förp.	10 ST	

CABTITE FRFT 24/10 SET

Weidmüller Interface GmbH & Co. KG

Klingenbergstraße 26

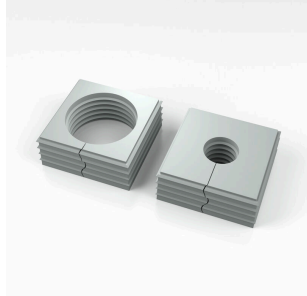
D-32758 Detmold

Germany

www.weidmueller.com

Tillbehör

SE large 40x40mm in grey



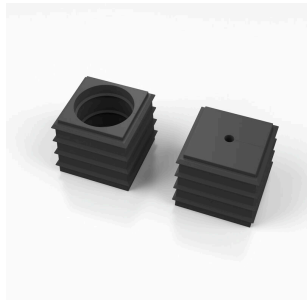
Vare sig det gäller en stor eller liten kabeldiameter – Cabtite erbjuder alltid det rätta tätningsinsatsen. Den koniska formen hos tätningselementen gör att de tidigare utsatta inläggpanelerna kan tryckas in enkelt från insidan till utsidan. Det tätar mellanutrymmena säkert och minskar belastningen i enlighet med DIN EN 62444. Tätningsinsatserna i kombination med ramarna uppnår skyddsklassen IP 66. Som ett resultat av dess slitsade design med vågskärning är den speciellt lämpad för förkonfektionerade ledningar.

- De svarta tätningsinsatserna är utformade för en särskilt hög drifttemperatur och erbjuder brandskyddsklass UL 94 HB
- De grå tätningselementen följer brandskyddsklass UL 94 VO och är därför lämpliga för kraven inom järnvägsindustrin.
- Genom att använda flera insatser kan två eller fler kablar samt specialkablar dras genom ett tätningselement

Allmänna beställningsdata

Typ	CABTITE BSE LRG GY	Utförande
Art.nr.	2584520000	Tätningselement, Cabtite (kabelinföringssystem), TPE, ljusgrå, Höjd:
GTIN (EAN)	4050118616330	42.8 mm, Bredd: 42.8 mm, Djup: 17.7 mm, -40 °C...90 °C, IP66
Förp.	10 ST	
Typ	CABTITE SE 19-20 LRG GY	Utförande
Art.nr.	2584460000	Tätningselement, Cabtite (kabelinföringssystem), TPE, ljusgrå, Höjd:
GTIN (EAN)	4050118616491	42.8 mm, Bredd: 42.8 mm, Djup: 17.7 mm, -40 °C...90 °C, IP66
Förp.	10 ST	

SE small 20x20mm in black



Vare sig det gäller en stor eller liten kabeldiameter – Cabtite erbjuder alltid det rätta tätningsinsatsen. Den koniska formen hos tätningselementen gör att de tidigare utsatta inläggpanelerna kan tryckas in enkelt från insidan till utsidan. Det tätar mellanutrymmena säkert och minskar belastningen i enlighet med DIN EN 62444. Tätningsinsatserna i kombination med ramarna uppnår skyddsklassen IP 66. Som ett resultat av dess slitsade design med vågskärning är den speciellt lämpad för förkonfektionerade ledningar.

- De svarta tätningsinsatserna är utformade för en särskilt hög drifttemperatur och erbjuder brandskyddsklass UL 94 HB
- De grå tätningselementen följer brandskyddsklass UL 94 VO och är därför lämpliga för kraven inom järnvägsindustrin.
- Genom att använda flera insatser kan två eller fler kablar samt specialkablar dras genom ett tätningselement

CABTITE FRFT 24/10 SET

Weidmüller Interface GmbH & Co. KG
Klingenbergstraße 26
D-32758 Detmold
Germany

www.weidmueller.com

Tillbehör

Allmänna beställningsdata

Typ	CABTITE BSE SML BK	Utförande
Art.nr.	2584790000	Tätningselement, Cabtite (kabelinföringssystem), TPE, Djupsvart, Höjd:
GTIN (EAN)	4050118616057	20.3 mm, Bredd: 20.3 mm, Djup: 17.7 mm, -40 °C...120 °C, IP66
Förp.	10 ST	
Typ	CABTITE SE 7-8 SML BK	Utförande
Art.nr.	2584670000	Tätningselement, Cabtite (kabelinföringssystem), TPE, Djupsvart, Höjd:
GTIN (EAN)	4050118616989	20.3 mm, Bredd: 20.3 mm, Djup: 17.7 mm, -40 °C...120 °C, IP66
Förp.	10 ST	
Typ	CABTITE SE 9-10 SML BK	Utförande
Art.nr.	2584080000	Tätningselement, Cabtite (kabelinföringssystem), TPE, Djupsvart, Höjd:
GTIN (EAN)	4050118616309	20.3 mm, Bredd: 20.3 mm, Djup: 17.7 mm, -40 °C...120 °C, IP66
Förp.	10 ST	
Typ	CABTITE SE 4/4-5 SML BK	Utförande
Art.nr.	2583560000	Tätningselement, Cabtite (kabelinföringssystem), TPE, Djupsvart, Höjd:
GTIN (EAN)	4050118616897	20.3 mm, Bredd: 20.3 mm, Djup: 17.7 mm, -40 °C...120 °C, IP66
Förp.	10 ST	

SE large 40x40mm in black



Vare sig det gäller en stor eller liten kabeldiameter – Cabtite erbjuder alltid det rätta tätningselementet. Den koniska formen hos tätningselementen gör att de tidigare utsatta inläggspanelerna kan tryckas in enkelt från insidan till utsidan. Det tätar mellanrymmena säkert och minskar belastningen i enlighet med DIN EN 62444. Tätningselementerna i kombination med ramarna uppnår skyddsklassen IP 66. Som ett resultat av dess slitsade design med vågskärning är den speciellt lämpad för förkonfektionerade ledningar.

- De svarta tätningselementerna är utformade för en särskilt hög drifttemperatur och erbjuder brandskyddsklass UL 94 HB
- De grå tätningselementen följer brandskyddsklass UL 94 V0 och är därför lämpliga för kraven inom järnvägsindustrin.
- Genom att använda flera insatser kan två eller fler kablar samt specialkablar dras genom ett tätningselement

Allmänna beställningsdata

Typ	CABTITE BSE LRG BK	Utförande
Art.nr.	2583900000	Tätningselement, Cabtite (kabelinföringssystem), TPE, Djupsvart, Höjd:
GTIN (EAN)	4050118616378	42.8 mm, Bredd: 42.8 mm, Djup: 17.7 mm, -40 °C...120 °C, IP66
Förp.	10 ST	
Typ	CABTITE CSE 7-24 LRG BK	Utförande
Art.nr.	2583500000	Tätningselement, Cabtite (kabelinföringssystem), TPE, Djupsvart, Höjd:
GTIN (EAN)	4050118615975	42.8 mm, Bredd: 42.8 mm, Djup: 63 mm, -40 °C...120 °C, IP66
Förp.	10 ST	

CABTITE FRFT 24/10 SET

Weidmüller Interface GmbH & Co. KG
Klingenbergstraße 26
D-32758 Detmold
Germany

www.weidmueller.com

Tillbehör

Blindpropp

Blindpropparna används för säker stängning av ojordade kabelgenomföringar i tätningselementen.



Allmänna beställningsdata

Typ	CABTITE BP 5MM PA	Utförande
Art.nr.	2652330000	Blind plug, Cabtite (kabelinföringssystem), Polyamid, vit, Höjd: 12 mm,
GTIN (EAN)	4050118661835	Bredd: 5 mm, Djup: 12 mm, -40 °C... 120 °C, IP66
Förp.	25 ST	
Typ	CABTITE BP 6MM PA	Utförande
Art.nr.	2652340000	Blind plug, Cabtite (kabelinföringssystem), Polyamid, vit, Höjd: 16 mm,
GTIN (EAN)	4050118661842	Bredd: 6 mm, Djup: 16 mm, -40 °C... 120 °C, IP66
Förp.	25 ST	
Typ	CABTITE BP 7MM PA	Utförande
Art.nr.	2652350000	Blind plug, Cabtite (kabelinföringssystem), Polyamid, vit, Höjd: 16 mm,
GTIN (EAN)	4050118662450	Bredd: 7 mm, Djup: 16 mm, -40 °C... 120 °C, IP66
Förp.	25 ST	
Typ	CABTITE BP 8MM PA	Utförande
Art.nr.	2652360000	Blind plug, Cabtite (kabelinföringssystem), Polyamid, vit, Höjd: 16 mm,
GTIN (EAN)	4050118662467	Bredd: 8 mm, Djup: 16 mm, -40 °C... 120 °C, IP66
Förp.	25 ST	
Typ	CABTITE BP 9MM PA	Utförande
Art.nr.	2652370000	Blind plug, Cabtite (kabelinföringssystem), Polyamid, vit, Höjd: 16 mm,
GTIN (EAN)	4050118662474	Bredd: 9 mm, Djup: 16 mm, -40 °C... 120 °C, IP66
Förp.	25 ST	
Typ	CABTITE BP 10MM PA	Utförande
Art.nr.	2652380000	Blind plug, Cabtite (kabelinföringssystem), Polyamid, vit, Höjd: 16 mm,
GTIN (EAN)	4050118662481	Bredd: 10 mm, Djup: 16 mm, -40 °C... 120 °C, IP66
Förp.	25 ST	

Rektangulär stans för kraftiga omkopplare



För att göra öppningar i ert kopplingskåp är hålslagingsverktygen från Weidmüller ert bästa val.

- PG-Kabelförskruvningar
- M-Kabelförskruvningar
- Specialkabelförskruvningar Inte lämplig för rostfritt stål!

CABTITE FRFT 24/10 SET

Weidmüller Interface GmbH & Co. KG
Klingenbergstraße 26
D-32758 Detmold
Germany

Tillbehör

www.weidmueller.com

Allmänna beställningsdata

Typ	KOK-112X36	Utförande
Art.nr.	9204870000	Plåthålstans
GTIN (EAN)	4032248693801	
Förp.	1 ST	