

**CABTITE FRFT 16/8**

**Weidmüller Interface GmbH & Co. KG**  
Klingenbergstraße 26  
D-32758 Detmold  
Germany

www.weidmueller.com



The frame, fabricated from a single piece, is quick and easy to assemble and consists of dimensionally stable, fibre-glass reinforced plastic. The captive foamed seal guarantees effective IP66 sealing in accordance with DIN EN 60529, even on painted and rough surfaces.

**Allmänna beställningsdata**

Utförande	Ram, Cabtite (kabelinföringssystem), Polyamid, glasfiberförstärkt, Djupsvart, Höjd: 70 mm, Bredd: 81 mm, Djup: 19.6 mm, -40 °C...120 °C, IP66
Art.nr.	<a href="#">2891510000</a>
Typ	CABTITE FRFT 16/8
GTIN (EAN)	4064675880608
Förp.	1 items

## CABTITE FRFT 16/8

Weidmüller Interface GmbH & Co. KG  
Klingenbergstraße 26  
D-32758 Detmold  
Germany

www.weidmueller.com

## Tekniska data

## Godkännanden

Godkännanden



ROHS	Uppfyllelse
UL File Number Search	<a href="#">UL-webbplats</a>
Certifikat nr (cURus)	E223801

## Mått och vikter

Djup	19.6 mm	Byggdjup (tum)	0.7717 inch
Höjd	70 mm	Bygghöjd (tum)	2.7559 inch
Bredd	81 mm	Byggbredd (tum)	3.189 inch
Nettovikt	79 g		

## Temperaturer

Drifttemperatur	-40 °C... 120 °C
-----------------	------------------

## Miljööverensstämmelse för produkt

RoHS-kompatibilitetsstatus	Kompatibel utan undantag
REACH SVHC	Nej mSvHC över 0,1 viktprocent

## Allmän information

Åtdragningsmoment	3 Nm	Silikon	Nej
Brännbarhetsklass enligt UL 94	V-0	Halogener	Nej, halogenfri
Skyddsklass	IP66	Grundläggande material	Polyamid, glasfiberförstärkt
Tätning	TPE	Skyddsklass (UL)	Type 12, Type 4X
Öppningslängd	91 mm	Öppningsbredd	36 mm
Tätningselement	2 stora tätningar, 4 små tätningar, 1 stor tätning plus 4 små tätningar, eller 8 små tätningar		

## Klassificeringar

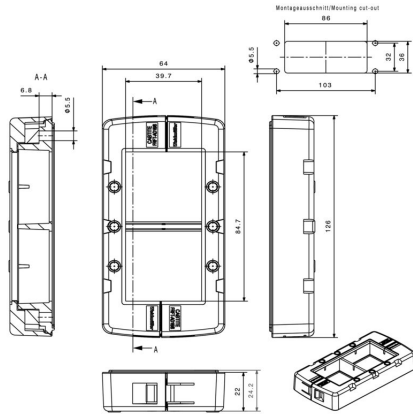
ETIM 8.0	EC002624	ETIM 9.0	EC002624
ETIM 10.0	EC002624	ECLASS 14.0	27-18-28-15
ECLASS 15.0	27-18-28-15		

**CABTITE FRFT 16/8**

**Weidmüller Interface GmbH & Co. KG**  
Klingenbergstraße 26  
D-32758 Detmold  
Germany

**Ritningar**

[www.weidmueller.com](http://www.weidmueller.com)



## CABTITE FRFT 16/8

**Weidmüller Interface GmbH & Co. KG**  
 Klingenbergstraße 26  
 D-32758 Detmold  
 Germany

www.weidmueller.com

## Tillbehör

## Inlays



The pluggable click inlays allow the frame openings to be configured as required for use with small or large sealing elements. An audible "click" confirms correct installation. This means that the Cabtite cable entry system can be variably configured for different requirements (cables, conductors, hoses, pneumatic and hydraulic lines).

## Allmänna beställningsdata

Typ	CABTITE GI X BK	Utförande
Art.nr.	<a href="#">2584290000</a>	Inlägg, Cabtite (kabelinföringssystem), Polyamid, glasfiberförstärkt,
GTIN (EAN)	4050118616439	Djupsvalt, Höjd: 44 mm, Bredd: 44 mm, Djup: 17.5 mm, -40 °C...120
Förp.	5 ST	°C, IP66

## Skärmanslutningsskenor



I kombination med ett stort antal olika skärmanslutningsplintar (KLBÜ) ger skärmanslutningsskenan en praktisk, smidig och snabb skärmning av kablar.

## Allmänna beställningsdata

Typ	CABTITE CR 16/8 EMV	Utförande
Art.nr.	<a href="#">2583910000</a>	Skärmanslutningsskena, Cabtite (kabelinföringssystem), Stål förzinkat,
GTIN (EAN)	4050118647051	Silver, Höjd: 35.23 mm, Bredd: 113 mm, Djup: 16 mm
Förp.	10 ST	

## Locking frame



The frame, fabricated from a single piece, is quick and easy to assemble and consists of dimensionally stable, fibre-glass reinforced plastic. The captive foamed seal guarantees effective IP66 sealing in accordance with DIN EN 60529, even on painted and rough surfaces.

## Allmänna beställningsdata

Typ	CABTITE OFRL BK	Utförande
Art.nr.	<a href="#">2907560000</a>	Låsram, Cabtite (kabelinföringssystem), Polyamid, Djupsvalt, Höjd: 77
GTIN (EAN)	4099986539549	mm, Bredd: 9 mm, Djup: 62 mm, -40 °C...120 °C
Förp.	20 ST	

## CABTITE FRFT 16/8

Weidmüller Interface GmbH &amp; Co. KG

Klingenbergstraße 26

D-32758 Detmold

Germany

www.weidmueller.com

## Tillbehör

## Fastsättningsmaterial



Cabtite-kabelgenomföringssystemet ger dig maximal flexibilitet vid kabelhantering i kopplingskåp, kapslingar och maskiner, samtidigt som du sparar tid samt ger säker tätning och dragavlastning för förkontakterade och ej förkontakterade kablar.

Cabtites modulära design med ram, inläggspaneler och tätningselement gör det möjligt att snabbt konfigurera urspårningar för förkontakterade kablar, utan att behöva verktyg, och med en pålitlig IP66-tätning i enlighet med DIN EN 60529. Ram. Inlägg. Tätningselement. Det modulära systemets tre grundkomponenter garanterar maximal flexibilitet, variation och en mängd olika varianter.

## Allmänna beställningsdata

Typ	CABTITE SC M5X25 SET	Utförande
Art.nr.	<a href="#">2635120000</a>	Montageskruv, Cabtite (kabelinföringssystem), Rostfritt stål, Silver,
GTIN (EAN)	4050118662160	Höjd: 30 mm, Bredd: 8.5 mm, Djup: 8.5 mm
Förp.	1 ST	

## SE small 20x20mm in grey



Vare sig det gäller en stor eller liten kabeldiameter – Cabtite erbjuder alltid det rätta tätningselementet. Den koniska formen hos tätningselementen gör att de tidigare utsatta inläggspanelerna kan tryckas in enkelt från insidan till utsidan. Det tätar mellanutrymmena säkert och minskar belastningen i enlighet med DIN EN 62444. Tätningselementerna i kombination med ramarna uppnår skyddsklassen IP 66. Som ett resultat av dess slitsade design med vågskärning är den speciellt lämpad för förkonfektionerade ledningar.

- De svarta tätningselementerna är utformade för en särskilt hög drifttemperatur och erbjuder brandskyddsklass UL 94 HB
- De grå tätningselementen följer brandskyddsklass UL 94 V0 och är därför lämpliga för kraven inom järnvägsindustrin.
- Genom att använda flera insatser kan två eller fler kablar samt specialkablar dras genom ett tätningselement

## Allmänna beställningsdata

Typ	CABTITE BSE SML GY	Utförande
Art.nr.	<a href="#">2583350000</a>	Tätningselement, Cabtite (kabelinföringssystem), TPE, ljusgrå, Höjd: 20.3 mm, Bredd: 20.3 mm, Djup: 17.7 mm, -40 °C...90 °C, IP66
GTIN (EAN)	4050118615609	
Förp.	10 ST	
Typ	CABTITE SE 5-6 SML GY	Utförande
Art.nr.	<a href="#">2583450000</a>	Tätningselement, Cabtite (kabelinföringssystem), TPE, ljusgrå, Höjd: 20.3 mm, Bredd: 20.3 mm, Djup: 17.7 mm, -40 °C...90 °C, IP66
GTIN (EAN)	4050118616538	
Förp.	10 ST	

## CABTITE FRFT 16/8

Weidmüller Interface GmbH &amp; Co. KG

Klingenbergstraße 26

D-32758 Detmold

Germany

www.weidmueller.com

## Tillbehör

Typ	CABTITE SE 6-7 SML GY	Utförande
Art.nr.	<a href="#">2583460000</a>	Tätningselement, Cabtite (kabelinföringssystem), TPE, ljusgrå, Höjd:
GTIN (EAN)	4050118616668	20.3 mm, Bredd: 20.3 mm, Djup: 17.7 mm, -40 °C...90 °C, IP66
Förp.	10 ST	
Typ	CABTITE SE 2/5-6 SML GY	Utförande
Art.nr.	<a href="#">2584890000</a>	Tätningselement, Cabtite (kabelinföringssystem), TPE, ljusgrå, Höjd:
GTIN (EAN)	4050118616781	20.3 mm, Bredd: 20.3 mm, Djup: 17.7 mm, -40 °C...90 °C, IP66
Förp.	10 ST	

## SE large 40x40mm in grey



Vare sig det gäller en stor eller liten kabeldiameter – Cabtite erbjuder alltid det rätta tätningselementet. Den koniska formen hos tätningselementen gör att de tidigare utsatta inläggpanelerna kan tryckas in enkelt från insidan till utsidan. Det tätar mellanutrymmena säkert och minskar belastningen i enlighet med DIN EN 62444. Tätningselementerna i kombination med ramarna uppnår skyddsklassen IP 66. Som ett resultat av dess slitsade design med vågskärning är den speciellt lämpad för förkonfektionerade ledningar.

- De svarta tätningselementerna är utformade för en särskilt hög drifttemperatur och erbjuder brandskyddsklass UL 94 HB
- De grå tätningselementen följer brandskyddsklass UL 94 V0 och är därför lämpliga för kraven inom järnvägsindustrin.
- Genom att använda flera insatser kan två eller fler kablar samt specialkablar dras genom ett tätningselement

## Allmänna beställningsdata

Typ	CABTITE BSE LRG GY	Utförande
Art.nr.	<a href="#">2584520000</a>	Tätningselement, Cabtite (kabelinföringssystem), TPE, ljusgrå, Höjd:
GTIN (EAN)	4050118616330	42.8 mm, Bredd: 42.8 mm, Djup: 17.7 mm, -40 °C...90 °C, IP66
Förp.	10 ST	
Typ	CABTITE SE 19-20 LRG GY	Utförande
Art.nr.	<a href="#">2584460000</a>	Tätningselement, Cabtite (kabelinföringssystem), TPE, ljusgrå, Höjd:
GTIN (EAN)	4050118616491	42.8 mm, Bredd: 42.8 mm, Djup: 17.7 mm, -40 °C...90 °C, IP66
Förp.	10 ST	

## CABTITE FRFT 16/8

Weidmüller Interface GmbH &amp; Co. KG

Klingenbergstraße 26

D-32758 Detmold

Germany

www.weidmueller.com

## Tillbehör

## SE small 20x20mm in black



Vare sig det gäller en stor eller liten kabeldiameter – Cabtite erbjuder alltid det rätta tätningselementet. Den koniska formen hos tätningselementen gör att de tidigare utsatta inläggspanelerna kan tryckas in enkelt från insidan till utsidan. Det tätar mellanutrymmena säkert och minskar belastningen i enlighet med DIN EN 62444. Tätningsementerna i kombination med ramarna uppnår skyddsklassen IP 66. Som ett resultat av dess slitsade design med vågskärning är den speciellt lämpad för förkonfektionerade ledningar.

- De svarta tätningsementerna är utformade för en särskilt hög drifttemperatur och erbjuder brandskyddsklass UL 94 HB
- De grå tätningsementerna följer brandskyddsklass UL 94 VO och är därför lämpliga för kraven inom järnvägsindustrin.
- Genom att använda flera insatser kan två eller fler kablar samt specialkablar dras genom ett tätningselement

## Allmänna beställningsdata

Typ	CABTITE BSE SML BK	Utförande
Art.nr.	<a href="#">2584790000</a>	Tätningselement, Cabtite (kabelinföringssystem), TPE, Djupsvart, Höjd:
GTIN (EAN)	4050118616057	20.3 mm, Bredd: 20.3 mm, Djup: 17.7 mm, -40 °C...120 °C, IP66
Förp.	10 ST	
Typ	CABTITE SE 7-8 SML BK	Utförande
Art.nr.	<a href="#">2584670000</a>	Tätningselement, Cabtite (kabelinföringssystem), TPE, Djupsvart, Höjd:
GTIN (EAN)	4050118616989	20.3 mm, Bredd: 20.3 mm, Djup: 17.7 mm, -40 °C...120 °C, IP66
Förp.	10 ST	
Typ	CABTITE SE 9-10 SML BK	Utförande
Art.nr.	<a href="#">2584080000</a>	Tätningselement, Cabtite (kabelinföringssystem), TPE, Djupsvart, Höjd:
GTIN (EAN)	4050118616309	20.3 mm, Bredd: 20.3 mm, Djup: 17.7 mm, -40 °C...120 °C, IP66
Förp.	10 ST	
Typ	CABTITE SE 4/4-5 SML BK	Utförande
Art.nr.	<a href="#">2583560000</a>	Tätningselement, Cabtite (kabelinföringssystem), TPE, Djupsvart, Höjd:
GTIN (EAN)	4050118616897	20.3 mm, Bredd: 20.3 mm, Djup: 17.7 mm, -40 °C...120 °C, IP66
Förp.	10 ST	

## CABTITE FRFT 16/8

Weidmüller Interface GmbH &amp; Co. KG

Klingenbergstraße 26

D-32758 Detmold

Germany

www.weidmueller.com

## Tillbehör

## SE large 40x40mm in black



Vare sig det gäller en stor eller liten kabeldiameter – Cabtite erbjuder alltid det rätta tätningselementet. Den koniska formen hos tätningselementen gör att de tidigare utsatta inläggspanelerna kan tryckas in enkelt från insidan till utsidan. Det tätar mellanutrymmena säkert och minskar belastningen i enlighet med DIN EN 62444. Tätningsementerna i kombination med ramarna uppnår skyddsklassen IP 66. Som ett resultat av dess slitsade design med vågskärning är den speciellt lämpad för förkonfektionerade ledningar.

- De svarta tätningsementerna är utformade för en särskilt hög drifttemperatur och erbjuder brandskyddsklass UL 94 HB
- De grå tätningsementerna följer brandskyddsklass UL 94 V0 och är därför lämpliga för kraven inom järnvägsindustrin.
- Genom att använda flera insatser kan två eller fler kablar samt specialkablar dras genom ett tätningselement

## Allmänna beställningsdata

Typ	CABTITE BSE LRG BK	Utförande
Art.nr.	<a href="#">2583900000</a>	Tätningselement, Cabtite (kabelinföringssystem), TPE, Djupsvart, Höjd:
GTIN (EAN)	4050118616378	42.8 mm, Bredd: 42.8 mm, Djup: 17.7 mm, -40 °C...120 °C, IP66
Förp.	10 ST	
Typ	CABTITE CSE 7-24 LRG BK	Utförande
Art.nr.	<a href="#">2583500000</a>	Tätningselement, Cabtite (kabelinföringssystem), TPE, Djupsvart, Höjd:
GTIN (EAN)	4050118615975	42.8 mm, Bredd: 42.8 mm, Djup: 63 mm, -40 °C...120 °C, IP66
Förp.	10 ST	

## Blindpropp

Blindpropparna används för säker stängning av ojordade kabelgenomföringar i tätningselementen.



## Allmänna beställningsdata

Typ	CABTITE BP 5MM PA	Utförande
Art.nr.	<a href="#">2652330000</a>	Blind plug, Cabtite (kabelinföringssystem), Polyamid, vit, Höjd: 12 mm,
GTIN (EAN)	4050118661835	Bredd: 5 mm, Djup: 12 mm, -40 °C...120 °C, IP66
Förp.	25 ST	
Typ	CABTITE BP 6MM PA	Utförande
Art.nr.	<a href="#">2652340000</a>	Blind plug, Cabtite (kabelinföringssystem), Polyamid, vit, Höjd: 16 mm,
GTIN (EAN)	4050118661842	Bredd: 6 mm, Djup: 16 mm, -40 °C...120 °C, IP66
Förp.	25 ST	

## CABTITE FRFT 16/8

**Weidmüller Interface GmbH & Co. KG**  
 Klingenbergstraße 26  
 D-32758 Detmold  
 Germany

www.weidmueller.com

## Tillbehör

Typ	CABTITE BP 7MM PA	Utförande
Art.nr.	<a href="#">2652350000</a>	Blind plug, Cabtite (kabelinföringssystem), Polyamid, vit, Höjd: 16 mm,
GTIN (EAN)	4050118662450	Bredd: 7 mm, Djup: 16 mm, -40 °C... 120 °C, IP66
Förp.	25 ST	
Typ	CABTITE BP 8MM PA	Utförande
Art.nr.	<a href="#">2652360000</a>	Blind plug, Cabtite (kabelinföringssystem), Polyamid, vit, Höjd: 16 mm,
GTIN (EAN)	4050118662467	Bredd: 8 mm, Djup: 16 mm, -40 °C... 120 °C, IP66
Förp.	25 ST	
Typ	CABTITE BP 9MM PA	Utförande
Art.nr.	<a href="#">2652370000</a>	Blind plug, Cabtite (kabelinföringssystem), Polyamid, vit, Höjd: 16 mm,
GTIN (EAN)	4050118662474	Bredd: 9 mm, Djup: 16 mm, -40 °C... 120 °C, IP66
Förp.	25 ST	
Typ	CABTITE BP 10MM PA	Utförande
Art.nr.	<a href="#">2652380000</a>	Blind plug, Cabtite (kabelinföringssystem), Polyamid, vit, Höjd: 16 mm,
GTIN (EAN)	4050118662481	Bredd: 10 mm, Djup: 16 mm, -40 °C... 120 °C, IP66
Förp.	25 ST	

## Rektangulär stans för kraftiga omkopplare



För att göra öppningar i ert kopplingskåp är håslagningsverktygen från Weidmüller ert bästa val.

- PG-Kabelförskruvningar
- M-Kabelförskruvningar
- Specialkabelförskruvningar Inte lämplig för rostfritt stål!

## Allmänna beställningsdata

Typ	KOK-91X36	Utförande
Art.nr.	<a href="#">9204860000</a>	Sheet holes
GTIN (EAN)	4032248693795	
Förp.	1 ST	