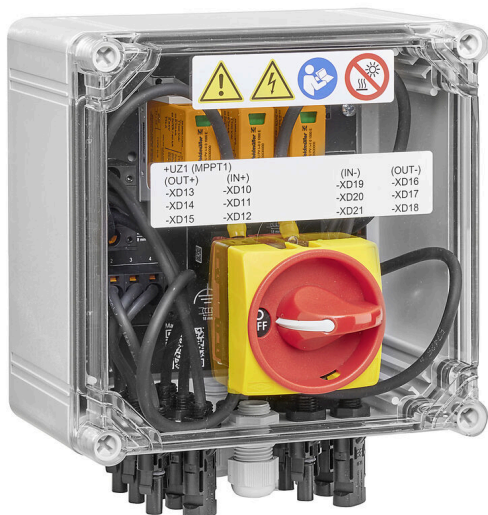


PVN DC 3I 30 1MPP SW SPD1R WM4 11

Weidmüller Interface GmbH & Co. KG
 Klingenbergstraße 26
 D-32758 Detmold
 Germany

www.weidmueller.com



PV Next fördelarlådor för växelriktare med 1 till 12 MPP spårare används för att skydda likströmssidan av ett fotovoltaiskt system. Fördelarlådorna skyddar växelriktare mot överspänningar och uppfyller därmed EU-direktivet CLC/TS 5 1643-32. Dessutom ger dessa produkter möjlighet att skydda systemet mot motström och att kombinera strängar för att spara ledningar under installation.

Allmänna beställningsdata

Utförande	Fotovoltaik, Kopplingslåda, PV Next, 1100 V, 1 MPP, 3 ingångar/3 utgångar per MPP, Överspänningsskydd I / II, Växla fränskiljare, WM4C
Art.nr.	2890470000
Typ	PVN DC 3I 30 1MPP SW SPD1R WM4 11
GTIN (EAN)	4064675878315
Förp.	1 items

PVN DC 3I 30 1MPP SW SPD1R WM4 11

Weidmüller Interface GmbH & Co. KG
Klingenbergstraße 26
D-32758 Detmold
Germany

www.weidmueller.com

Tekniska data

Godkännanden

Godkännanden



ROHS Uppfyllelse

Mått och vikter

Djup	172 mm	Byggdjup (tum)	6.7716 inch
Höjd	234 mm	Bygghöjd (tum)	9.2126 inch
Bredd	200 mm	Byggbredd (tum)	7.874 inch
Nettovikt	2114 g		

Temperaturer

Omgivningstemperatur	-40 °C...50 °C	Fuktighet	5...95 % (ingen daggbildning)
----------------------	----------------	-----------	-------------------------------

Miljööverensstämmelse för produkt

RoHS-kompatibilitetsstatus	Kompatibel
REACH SVHC	Lead 7439-92-1
SCIP	bdab5698-6a20-4370-8e28-8810d882d01a

Ingår i leveransen

Inklusive tillbehör	Artikel	Montagefot
	Mängd	4

Garanti

Tidsperiod	5 År
------------	------

Godkännanden och normer

Godkännanden	EN 61439-2, IEC 61439-2
--------------	-------------------------

allmänna data

Normer	EN 61643-31	Skyddsklass	IP65
Installationsplats	Skyddat utomhusområde (land och hav)		

elektriska egenskaper

Märkspänning DC	1100 V		
Nominell, kortvarig strömbeständighet	Märkström	57.5 A	
Ström per maxeffekt, max.	46 A		

ingångar

Antal maximala effektpunkter (MPP)	1		
Funktionell jordanslutning	Kabelingång	Antal kabelinföringar	2
	Kabelanslutning	Anslutningstyp	Skruvanslutning

PVN DC 3I 30 1MPP SW SPD1R WM4 11

Weidmüller Interface GmbH & Co. KG
 Klingenbergstraße 26
 D-32758 Detmold
 Germany

www.weidmueller.com

Tekniska data

		Flexibelt, max. H05(07) V-K	25 mm ²
		m. trådändhylsa, DIN 46228 pt 1, max.	16 mm ²
Antal ledningsinlopp	2		
DC-ingång + & -	Ledaranslutning	Kompatibelt kabeltvärsnitt	EN 50618:2015
		Ledardiameter, min.	4 mm ²
		Ledardiameter, max.	6 mm ²
Säkringstyp	varken säkringsinsats eller - hållare		
Fuses	Nej		
Max. antal DC-ingångar	per maximal spårning av eluttag 3 ingångar anslutna parallellt		
Antal inmatade strängar per MPP	≤ 3		
Överspänningsskydd hjälpkontakt	Kabelingång	Antal kabelinföringar	2
	Kabelanslutning	Anslutningstyp	Fjäderanslutning med ställdon
		Flexibelt, max. H05(07) V-K	1.5 mm ²
		m. trådändhylsa, DIN 46228 pt 1, max.	1.5 mm ²
Antal ingångar	3		

skyddskåpa

Isoleringsmaterial	Glasfiberförstärkt polyester, polykarbonat, Polykarbonat	Monteringstyp	Väggmontering
Slagtålighet	IK08 enligt IEC 62208, IK10 enligt IEC 62262	Kapslingens fastsättning	Via monteringsstöd
Skyddsklass	II	Anslutningstyp, sträng	Hankontakt WM4C

utgångar

Max. antal DC-utgångar	per maximal spårning av eluttag 3 ingångar anslutna parallellt		
DC-utgång + & -	Ledaranslutning	Anslutningstyp	WM4C stickkontakt
		Kompatibelt kabeltvärsnitt	TÜV 2 Pfg1169/08.07
		Ledardiameter, min.	4 mm ²
		Ledardiameter, max.	6 mm ²

Överspänningsskydd, DC-sida

Normer	EN 61643-31	Blixttestström limp (10/350 μs)	6.25 kA
Avledningsström, max. (8/20 μs)	40 kA	Skyddsnivå Up (+/-, -/PE, +/-PE)	≤ 3.8 kV
Energiförbrukning i standbyläge PC	<0,2 W	Kortslutning ström ISCPV	11000 A
Total avledningsström Itotalt (8/20μs)	50 kA	Avledningsström In (8/20 μs)	20 kA
Kravklass	Typ I/II	Total avledningsström Itotalt (10/350μs)	12.5 kA
Skyddsnivå Up (-/PE)	≤ 3.8 kV	Skyddsnivå Up (+/-)	≤ 3.8 kV
Skyddsnivå Up (+/PE)	≤ 3.8 kV	PV-anläggningens spänning, max. Ucpv	1100 V
Max. kontinuerlig driftspänning DC UCPV-modus +/-, -/PE, +/-PE	1100 V		

DC-lastbrytare

Märkstötspänning	8 kV	Växla frånskiljarens körning	brytare i hölje
Växla frånskiljarens kapacitet	DC-PV1, IEC 60947-3	Motordrivning tillgänglig	Nej
Nominell kortslutningsström	1.4 A	Antal brytande driftcykler vid märkström	300
Antal driftcykler	10000		

PVN DC 3I 30 1MPP SW SPD1R WM4 11

Weidmüller Interface GmbH & Co. KG

Klingenbergstraße 26

D-32758 Detmold

Germany

www.weidmueller.com

Tekniska data

Viktig hänvisningstext

Produktinformation	<p>SCIP-numret tilldelades på grund av en blyhalt på mer än 0,1 % av nettovikten. Säker användning enligt ECHA: Identifiering av skadliga ämnen är tillräcklig för att artikeln ska kunna användas på ett säkert sätt under hela dess livscykel, inklusive livslängds-, demonterings- och avfalls-/återvinningsfasen</p>
--------------------	--

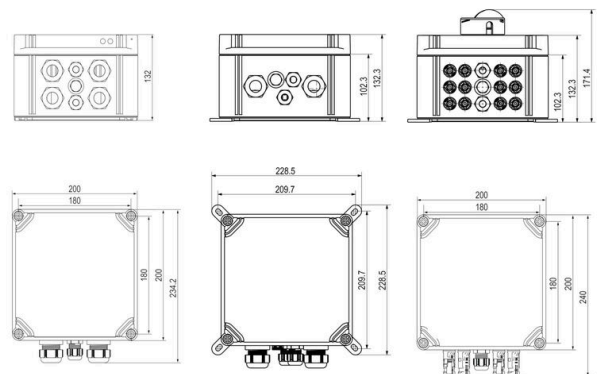
Klassificeringar

ETIM 8.0	EC003857	ETIM 9.0	EC003857
ETIM 10.0	EC003857	ECLASS 14.0	22-57-02-92
ECLASS 15.0	22-57-02-92		

Offerttexter

Annonstext lång	<p>Combiner box for inverters with 1 MPP tracker, suitable for protecting the DC side of a photovoltaic system according to EN 51543-32. MPP1: 3 inputs, connection via WM4 C connector, compatible with cable type TÜV 2 Pfg1 169/08.07 / EN 50618:2063 3 outputs, connection via WM4 C connector, compatible with cable type TÜV 2 Pfg1 169/08.07 / EN 50618:2063 Max. string voltage Uoc: 1100V 1 class/type I + II combined arrester with signal contact With load break switch for safe separation of the string lines Connection of the signal contact via cable glands (8-12mmØ) max. conductor cross-section: 1.5mm² Connection of the functional earth via cable glands (8-12mmØ) Conductor cross-section: 16-25mm² Protection class: IP65 All built into a glas fibre reinforced polyester housing. Dimensions HxWxD: 234x200x172 mm Approval according to low voltage switchgear and controlgear IEC 61439-1:2011 and EN 61439-2:2011</p>
-----------------	--

Kretskortsdesign

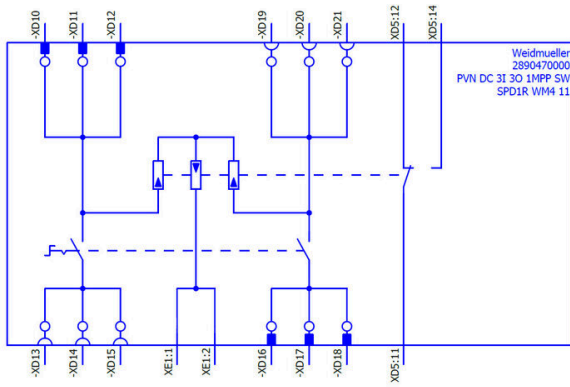


PVN DC 3I 30 1MPP SW SPD1R WM4 11

Weidmüller Interface GmbH & Co. KG
Klingenbergstraße 26
D-32758 Detmold
Germany

Ritningar

www.weidmueller.com



PVN DC 3I 30 1MPP SW SPD1R WM4 11

Weidmüller Interface GmbH & Co. KG
 Klingenbergstraße 26
 D-32758 Detmold
 Germany

www.weidmueller.com

Tillbehör

Väderskydd för fotovoltaik



Allmänna beställningsdata

Typ	PV SUNCOVER 20/20/13 SW	Utförande
Art.nr.	8000143244	Fotovoltaik, Solskydd, Växla fränskiljare
GTIN (EAN)	4099987 1 11836	
Förp.	1 ST	

Kapverktyg



Kapverktyg för ledare upp till 8 mm, 12 mm, 14 mm och 22 mm ytterdiameter. Den speciella knivgeometrin tillåter nypningsfri kapning av koppar- och aluminiumledare med minimal fysisk ansträngning. Kapverktygen (KT 8 till KT 22) levereras även med VDE- och GS-testad skyddsisolering upp till 1 000 V enligt EN/IEC 60900.

Allmänna beställningsdata

Typ	KT 14	Utförande
Art.nr.	1157820000	Kapverktyg, Enhandskapverktyg
GTIN (EAN)	4032248945344	
Förp.	1 ST	

Verktyg



- för fintrådiga och massiva ledare med specialiseringsmaterial
- hög avisoleringskvalitet för industriell användning (motsvarande kraven inom flygindustrin)
- speciella formknivar möjliggör avisolering av speciella ledarisoleringar och ledaruppbyggnader
- Avisoleringslängd inställningsbar med anslag
- hög flexibilitet genom utbytbara avisoleringsenheter
- hög repeteringssäkerhet i avisoleringsresultatet
- inga skador på ledaren
- hög stabilitet för lång livslängd och hög pålitlighet
- integrerad skärfunktion

PVN DC 3I 30 1MPP SW SPD1R WM4 11

Weidmüller Interface GmbH & Co. KG
 Klingenbergstraße 26
 D-32758 Detmold
 Germany

www.weidmueller.com

Tillbehör

Allmänna beställningsdata

Typ	MULTI-STRIPAX PV	Utförande
Art.nr.	1190490000	Fotovoltaik, Stickkontakt
GTIN (EAN)	4032248973262	
Förp.	1 ST	

Krysspårskruvmejsel, typ Phillips



Kryssmejsel, Typ Phillips, SDK PH DIN 5262, ISO 8764/2-PH, klingprofil enligt ISO 8764-PH, Spets krom top, SoftFinish-handtag

Allmänna beställningsdata

Typ	SDK PH3	Utförande
Art.nr.	9008500000	Skruvmejsel, Skruvmejsel
GTIN (EAN)	4032248056491	
Förp.	1 ST	

Spår-Skruvmejsel



Spårskruvmejsel med rundklinga, SD DIN 5265, ISO 2380/2, klingprofil enligt DIN 5264, ISO 2380/1, Spets krom top, SoftFinish-handtag

Allmänna beställningsdata

Typ	SDS 0.6X3.5X100	Utförande
Art.nr.	9008330000	Skruvmejsel, Skruvmejsel
GTIN (EAN)	4032248056286	
Förp.	1 ST	
Typ	SDS 1.0X5.5X150	Utförande
Art.nr.	9008350000	Skruvmejsel, Skruvmejsel
GTIN (EAN)	4032248056316	
Förp.	1 ST	

PVN DC 3I 30 1MPP SW SPD1R WM4 11

Weidmüller Interface GmbH & Co. KG
 Klingenbergstraße 26
 D-32758 Detmold
 Germany

www.weidmueller.com

Tillbehör

PV-Stick fältanslutningar



Snabbare är bättre. Detta gäller även för kabeldragning till solfångarsystem. Våra praktiska anslutningar ligger stadigt i handen även vid låga temperaturer och kan installeras mycket snabbt och enkelt utan något crimpverktyg.

Du behöver inga crimpkontakter eller crimpverktyg och monteringsfel undviks. Detta sparar upp till 50 % tid under installationen – utan att kvaliteten påverkas. De nya fotovoltaikanslutningarna är godkända av TÜV (tyska tekniska inspektionssammanslutningen) och uppfyller IEC 62852.

Vår "SNAP IN"-teknologi möjliggör säkra anslutningar med minimal ansträngning – skjut in, vrid: ström!

- 1 500 V DC (DE)/1, 500 V DC (EN)
- SNAP IN-teknologi
- Uppfyller kvalitetskraven i enlighet med standarden IEC 62852
- Ergonomisk, prisbelönt design
- Snabbaste fotovoltaikkontakt som finns i dag
- Säker låsning

Allmänna beställningsdata

Typ	PV-STICK+ VPE10	Utförande
Art.nr.	1303450000	Fotovoltaik, Stickkontakt, DC-version
GTIN (EAN)	4050118102468	
Förp.	10 ST	
Typ	PV-STICK- VPE10	Utförande
Art.nr.	1303490000	Fotovoltaik, Stickkontakt, DC-version
GTIN (EAN)	4050118102529	
Förp.	10 ST	

Tillbehör



Dammskyddskåpan "Dustcap VSSO" skyddar Weidmüllers och typ 4-solenergikontakter mot damm och nedsmutsning.

"SafetyClip" skyddar Weidmüllers solenergikontakter mot oavsiktligt öppnande och kan endast frigöras med det särskilda verktyget Multi-Tool.

Allmänna beställningsdata

Typ	VSSO WM4 C	Utförande
Art.nr.	1254870000	Fotovoltaik, Platt byggform
GTIN (EAN)	4050118047479	
Förp.	100 ST	

PVN DC 3I 30 1MPP SW SPD1R WM4 11

Weidmüller Interface GmbH & Co. KG
 Klingenbergstraße 26
 D-32758 Detmold
 Germany

www.weidmueller.com

Tillbehör

Utbytesavledare



Allmänna beställningsdata

Typ	VPU PV I+II O 1000	Utförande
Art.nr.	2530600000	Surge voltage arrester, Low voltage, Accessories, Surge protection I /
GTIN (EAN)	4050118540819	II, Spare arrester
Förp.	9 ST	
Typ	VPU PV I+II OM 1000	Utförande
Art.nr.	2534300000	Surge voltage arrester, Low voltage, Surge protection I / II, Spare
GTIN (EAN)	4050118545906	arrester
Förp.	9 ST	

UV-beständiga buntband

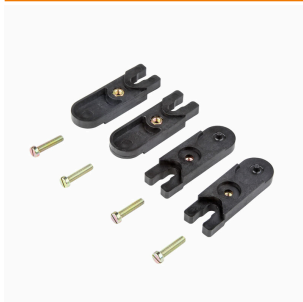


UV-resistent polyamid 6.6 garanterar överlägsen hållbarhet för våra specialbuntband även i stark UV-strålning. Passar utmärkt för kontinuerlig användning utomhus.

Allmänna beställningsdata

Typ	CB-UVR 290/4,5 BK	Utförande
Art.nr.	2659350000	Buntband, 4,5 x 290 mm, Polyamid 66, 220 N
GTIN (EAN)	4050118682816	
Förp.	100 ST	

Utvändiga fästöron



Utvändiga fästöron
 sats med vardera 4 styck

PVN DC 3I 30 1MPP SW SPD1R WM4 11

Weidmüller Interface GmbH & Co. KG
 Klingenbergstraße 26
 D-32758 Detmold
 Germany

www.weidmueller.com

Tillbehör

Allmänna beställningsdata

Typ	MF FPC	Utförande
Art.nr.	9536040000	FPC (tom kapsling i polykarbonat), Monteringsfot, Fästöron, Höjd:
GTIN (EAN)	4032248009442	40 mm, Bredd: 19 mm, Djup: 35.5 mm, Grundläggande material:
Förp.	1 ST	Polyamid, Polyamid 66, ljusgrå

Y-kontaktkablar



Y-kabeln används för parallellkoppling av flera strängar i ett FV-system, t.ex. för att dela en linje framför en växelriktare.
 Kablarna finns i olika anslutningsvarianter.

Allmänna beställningsdata

Typ	PVHYM-M-XXXX6W+ 11	Utförande
Art.nr.	2877850000	Fotovoltaik, Y-anslutningskabel, 1x WM4 C Female, 2x MC4 Male,
GTIN (EAN)	4064675666417	6mm ² , 1100 V
Förp.	1 ST	
Typ	PVHYM+M+XXXX6W-11	Utförande
Art.nr.	2877860000	Fotovoltaik, Y-anslutningskabel, 1x WM4 C Male, 2x MC4 Female,
GTIN (EAN)	4064675666424	6mm ² , 1100 V
Förp.	1 ST	

Sealing sets



Allmänna beställningsdata

Typ	BLINDPLUG SET5 7X28MM	Utförande
Art.nr.	3077670000	Fotovoltaik, Blind plug
GTIN (EAN)	4099987081894	
Förp.	1 ST	
Typ	BLINDPLUG SET50 7X28MM	Utförande
Art.nr.	3077650000	Fotovoltaik, Blind plug, Tillbehör, Blindplugg, 50 stycken
GTIN (EAN)	4099987081870	
Förp.	1 ST	

PVN DC 3I 30 1MPP SW SPD1R WM4 11

Weidmüller Interface GmbH & Co. KG
Klingenbergstraße 26
D-32758 Detmold
Germany

Tillbehör

www.weidmueller.com

Utbytesavledare**Allmänna beställningsdata**

Typ	VPU PV I+II O 1000 E	Utförande
Art.nr.	2530530000	Surge voltage arrester, Low voltage, Accessories, Surge protection I /
GTIN (EAN)	4050118540741	II, Spare arrester
Förp.	9 ST	